

VOLKSWAGEN MULTIVAN

Артикул: Сталь	111.5845.1	Защита редуктора
Алюминий	333.5845.1	Защита редуктора
Кузов:	T5; T6	
Привод:	4WD	
Год выпуска:	2003-2010; 2010-2015; 2015-	
Объем двигателя:	2,0TDI; 2,0TSI	
Тип КПП:	АКПП	

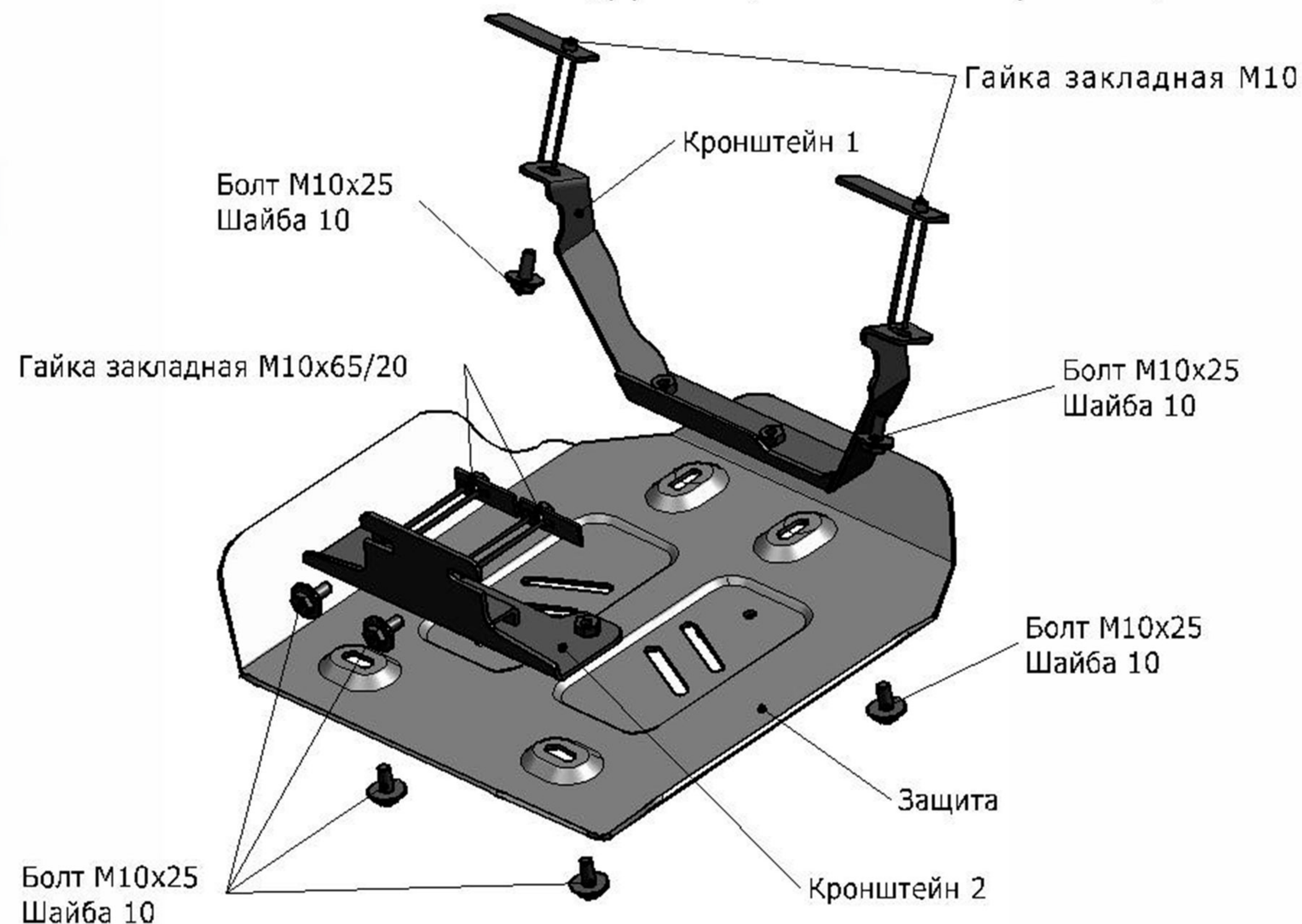
СОСТАВ ИЗДЕЛИЯ

1. Болт М10х25.....	8 Шт.
2. Шайба 10.....	8 Шт.
3. Гайка закладная М10х65/20.....	2 Шт.
4. Гайка закладная М10.....	2 Шт.
5. Кронштейн 1.....	1 Шт.
6. Кронштейн 2.....	1 Шт.

ИНСТРУКЦИЯ ПО УСТАНОВКЕ

1. Установить гайки закладные М10 над отверстиями в кузове автомобиля возле передней части редуктора и закрепить к ним кронштейн 1 болтами М10х25.
 2. Установить гайки закладные М10х65/20 в отверстия подрамника редуктора и закрепить к ним кронштейн 2 болтами М10х25.
 3. Закрепить к установленным кронштейнам защиту редуктора болтами М10х25.
 4. Затянуть все резьбовые соединения.
- Использование пневмоинструмента запрещено.

Совместимость с другими а/м - см. этикетку на защите



Диаметр резьбы	М6	М8	М10	М12
Моменты затяжки	9.8 Нм	24.0Нм	47.0Нм	81.0Нм