

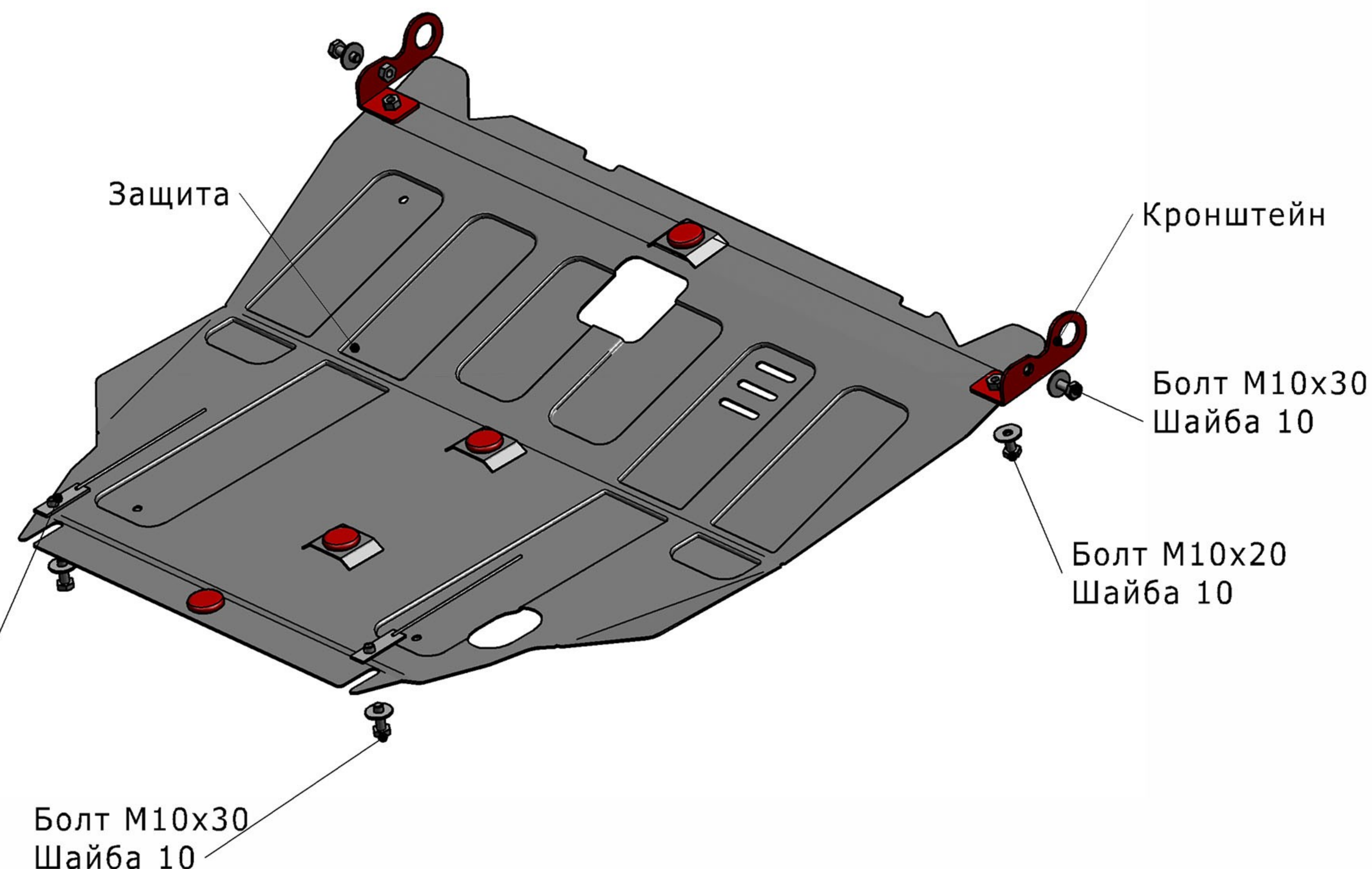
## NISSAN X-TRAIL

Артикул: Сталь 111.04138.1 Картер и КПП

Кузов: Все  
Год выпуска: 2001-2007  
Объем двигателя: Все  
Тип КПП: Все

### СОСТАВ ИЗДЕЛИЯ

- |                             |       |
|-----------------------------|-------|
| 1. Болт М10х20.....         | 2 Шт. |
| 2. Болт М10х30.....         | 4 Шт. |
| 3. Гайка закладная М10..... | 2 Шт. |
| 4. Шайба 10.....            | 6 Шт. |
| 5. Кронштейн.....           | 2 Шт. |



### ИНСТРУКЦИЯ ПО УСТАНОВКЕ

1. Установить гайки закладные в отверстия подрамника и вернуть в них болты М10х30 на несколько автомобилей с объемом двигателя 2,0; 2,2; 2,5 л. оборотов.
2. Кронштейны крепить к буксировочным проушинам автомобиля болтами М10х30.
3. Заднюю часть защиты надеть на установленные болты, переднюю часть крепить к кронштейнам болтами М10х20.
4. Затянуть все резьбовые соединения  
Использование пневмоинструмента запрещено.

6. Замена масла без снятия защиты возможна на

Диаметр резьбы	М6	М8	М10	М12
Моменты затяжки	9.8 Нм	24.0Нм	47.0Нм	81.0Нм