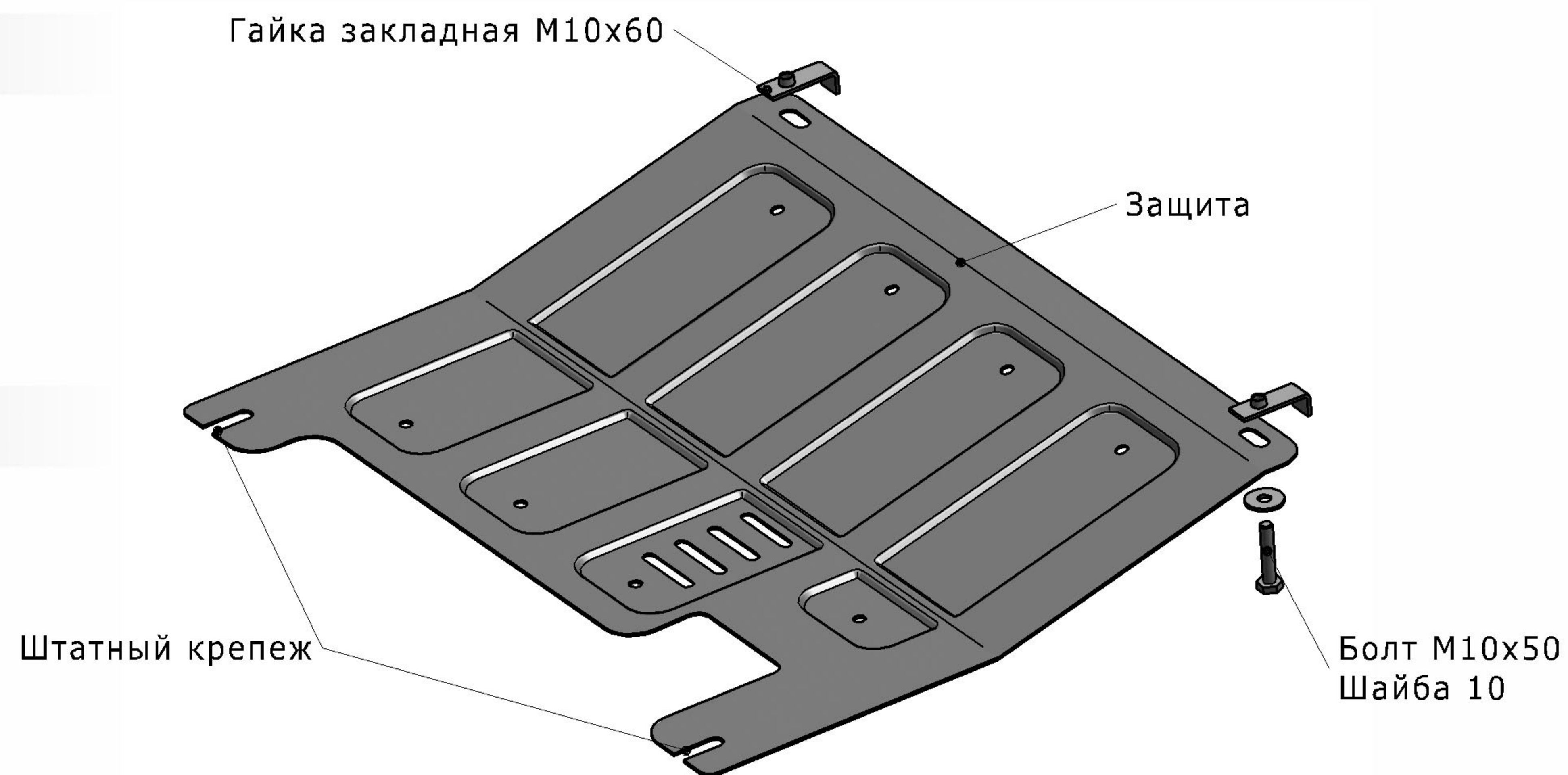


## OPEL CORSA D/COMBO

**Артикул: Сталь** 111.04202.1 Картер и КПП  
**Кузов:** Все  
**Год выпуска:** 2006-/2003-2011  
**Объем двигателя:** 1,0; 1,2; 1,4/Все  
**Тип КПП:** Все

### СОСТАВ КРЕПЕЖА

- |                                |       |
|--------------------------------|-------|
| 1. Болт М10х50.....            | 2 Шт. |
| 2. Шайба 10.....               | 2 Шт. |
| 3. Гайка закладная М10х60..... | 2 Шт. |



### ИНСТРУКЦИЯ ПО УСТАНОВКЕ

1. Ослабить болты крепления поперечной балки к подрамнику автомобиля.
2. Установить гайку закладную М10х60 на балку радиатора.
3. Заднюю часть защиты надеть на ослабленные штатные болты, переднюю часть закрепить болтами М10х50 к установленным гайкам закладным М10х60.
4. Затянуть все резьбовые соединения (М10-50 Нм).  
Использование пневмоинструмента запрещено.