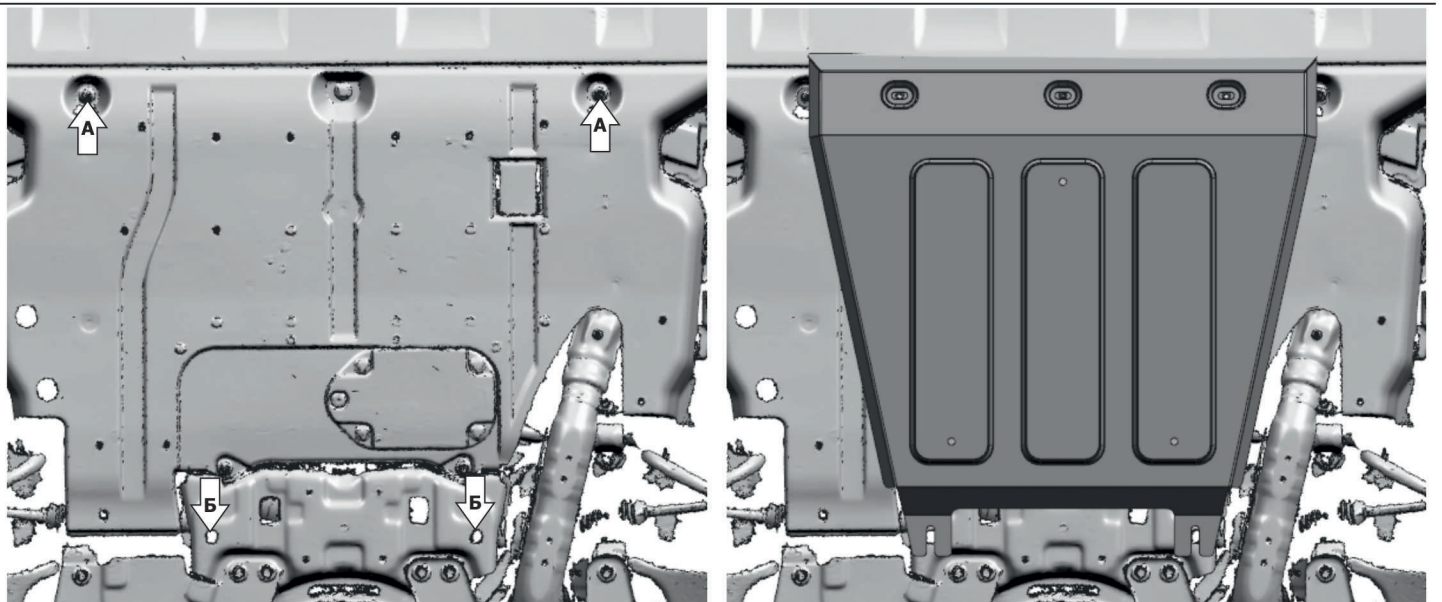
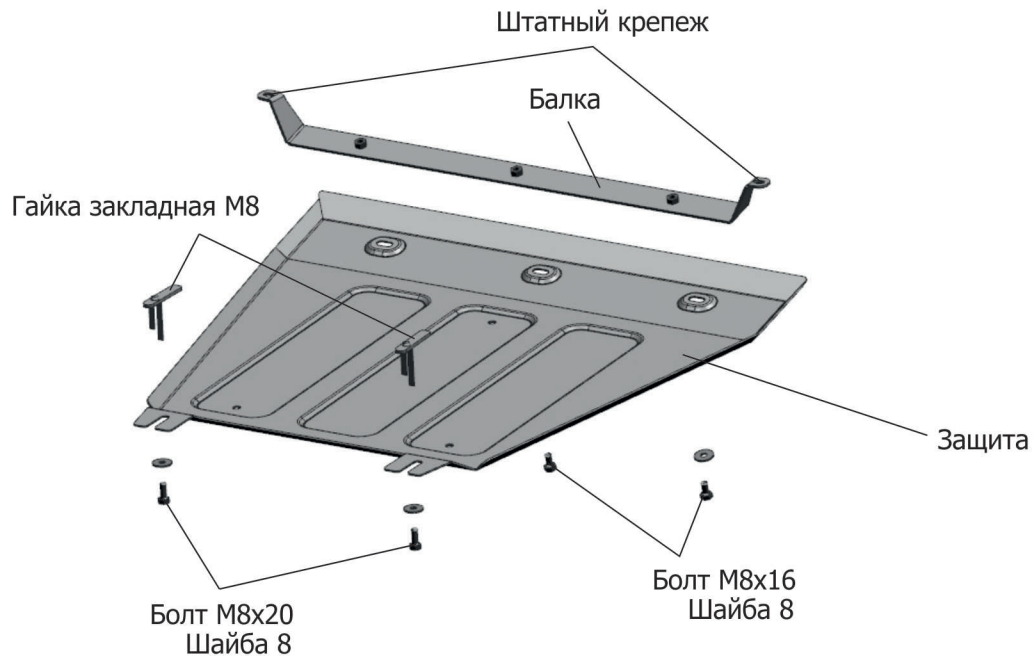


МАРКА	МОДЕЛЬ	ГОД ВЫПУСКА	ОБЪЕМ ДВИГАТЕЛЯ	ТИП КПП	ТИП ПРИВОДА
Subaru	Forester	2018-	2.0	АКПП	ПОЛНЫЙ



Инструкция по установке:

1. Открутить болты крепления штатного пыльника (А), установить балку, закрутить болты.
2. Установить гайки закладные М8 в отверстия подрамника (Б), и закрутить болты М8х20 на 2-3 оборота.
3. Завести заднюю часть защиты на болты М8х20, переднюю часть защиты закрепить болтами М8х16 к установленной балке.
4. Затянуть болты с необходимым усилием.

Состав изделия:

Наименование	Кол-во	Момент затяжки
Болт М8х16	3 шт.	24.0 Нм
Болт М8х20	2 шт.	24.0 Нм
Шайба 8	5 шт.	
Гайка закладная М8	2 шт.	
Защита	1 шт.	
Балка	1 шт.	

Производитель вправе вносить изменения в конструкцию защиты.

Техническая поддержка: e-mail: supp@rivalauto.com; Телефон: 8-800-555-60-43