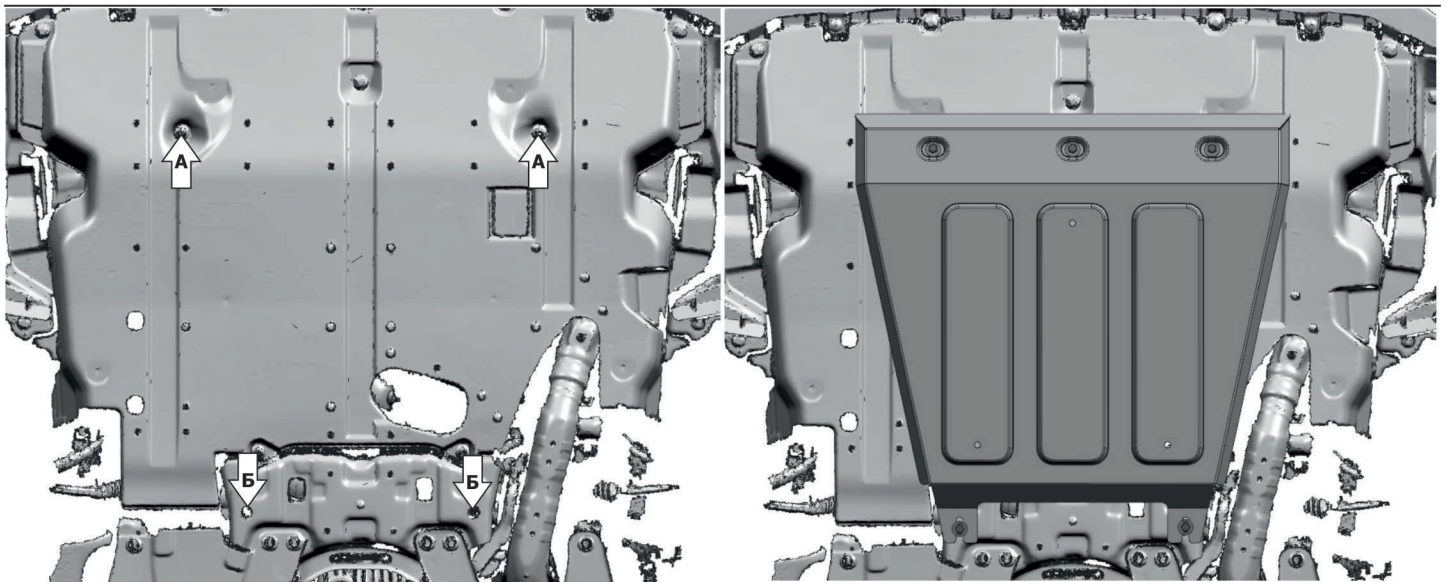
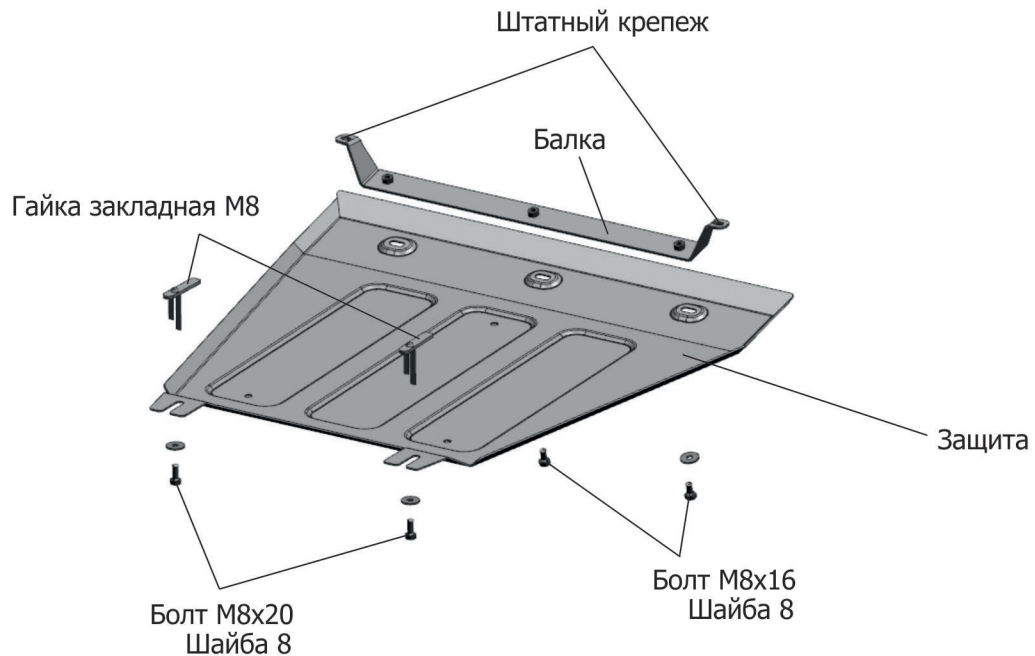


| МАРКА | МОДЕЛЬ | ГОД ВЫПУСКА | ОБЪЕМ ДВИГАТЕЛЯ | ТИП КПП | ТИП ПРИВОДА |
|--------|--------|-------------|-----------------|---------|-------------|
| Subaru | XV | 2017- | 2.0 | АКПП | ПОЛНЫЙ |



Инструкция по установке:

1. Открутить болты крепления штатного пыльника (А), установить балку, закрутить болты.
2. Установить гайки закладные М8 в отверстия подрамника (Б), и закрутить болты М8х20 на 2-3 оборота.
3. Завести заднюю часть защиты на болты М8х20, переднюю часть защиты закрепить болтами М8х16 к установленной балке.
4. Затянуть болты с необходимым усилием.

Состав изделия:

| Наименование | Кол-во | Момент затяжки |
|--------------------|--------|----------------|
| Болт М8х16 | 3 шт. | 24.0 Нм |
| Болт М8х20 | 2 шт. | 24.0 Нм |
| Шайба 8 | 5 шт. | |
| Гайка закладная М8 | 2 шт. | |
| Защита | 1 шт. | |
| Балка | 1 шт. | |

Производитель вправе вносить изменения в конструкцию защиты.

Техническая поддержка: e-mail: supp@rivalauto.com; Телефон: 8-800-555-60-43