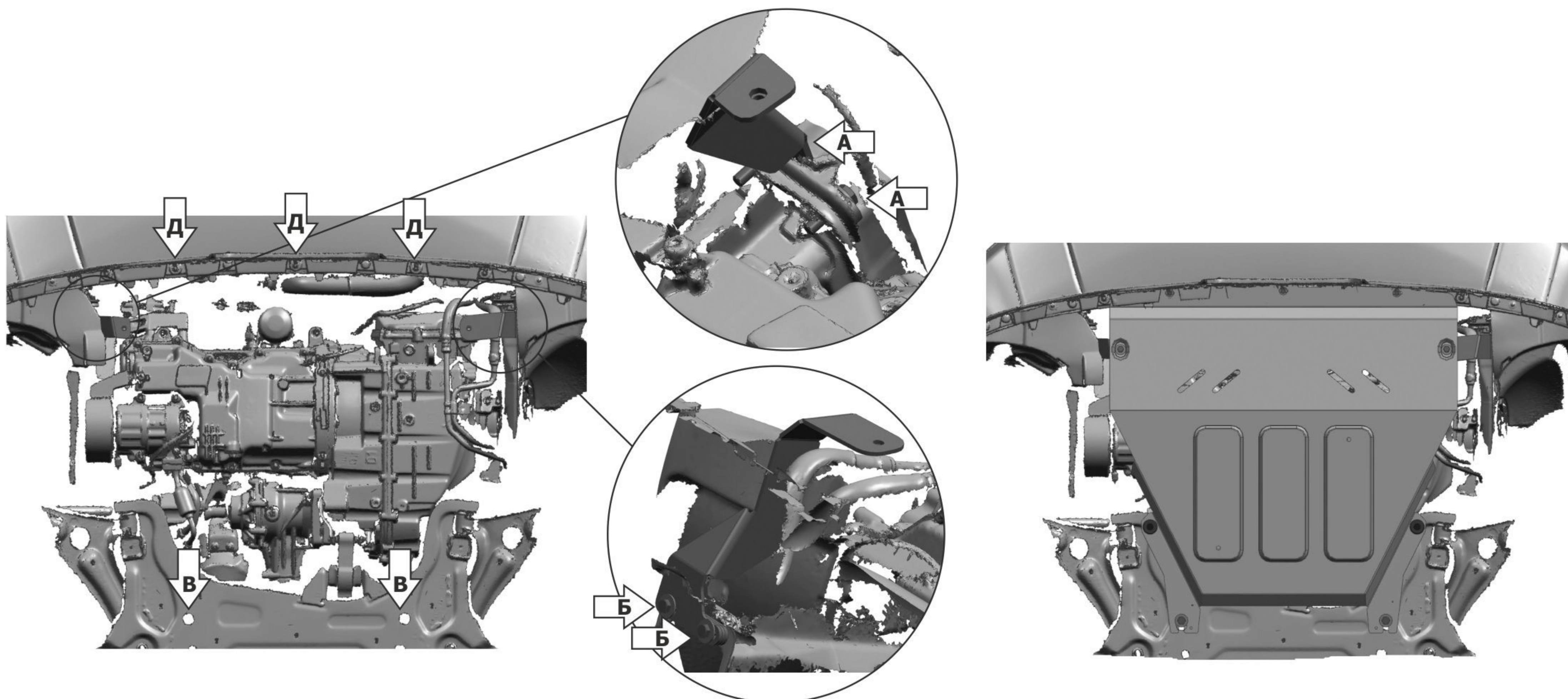
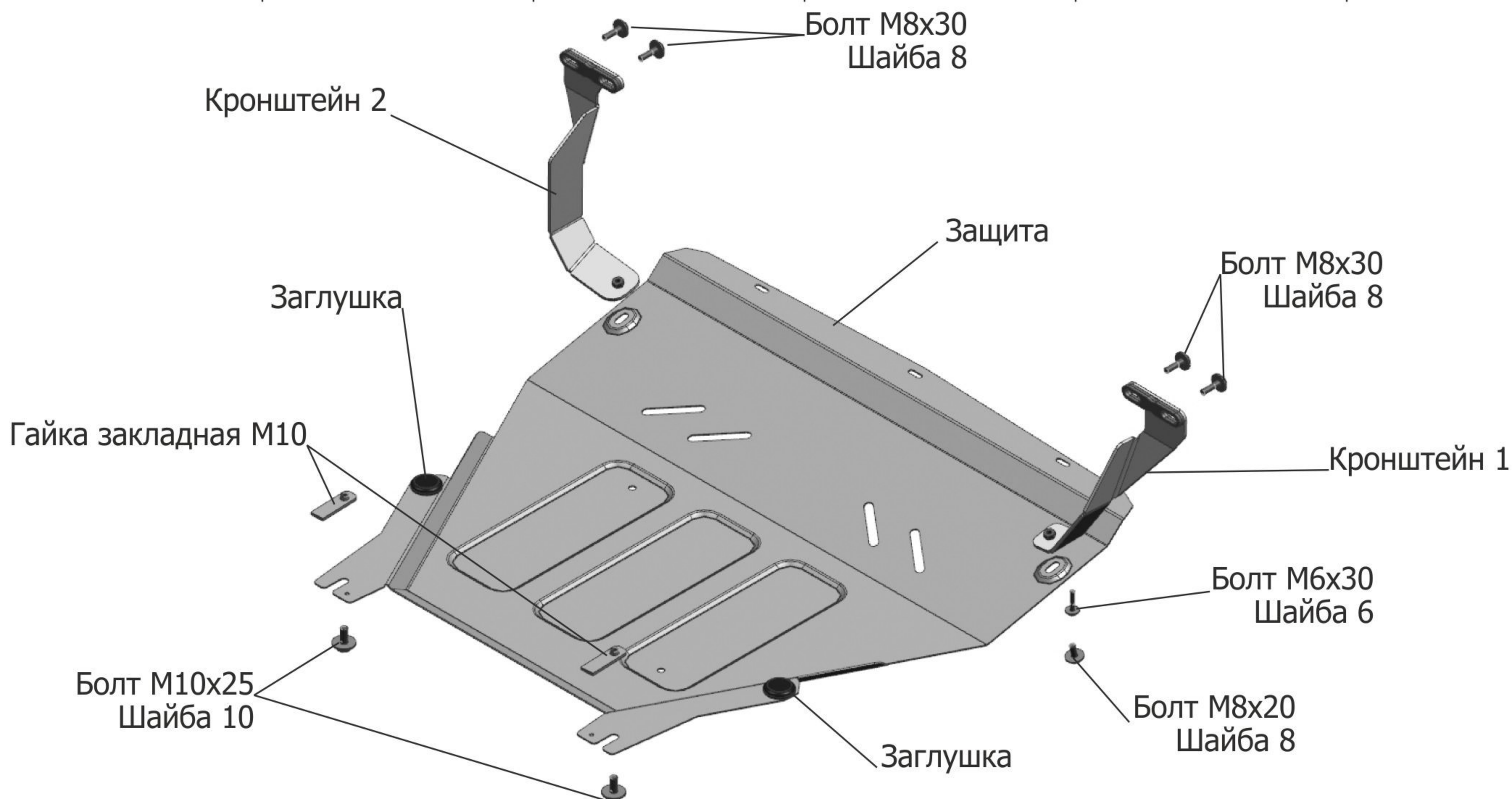


МАРКА	МОДЕЛЬ	ГОД ВЫПУСКА	ОБЪЕМ ДВИГАТЕЛЯ	ТИП КПП	ТИП ПРИВОДА
Ford	Ecosport	2018-	2.0	АКПП	ПОЛНЫЙ



Инструкция по установке:

1. Выкрутить нижнее болты крепления усилителя бампера(А) с правой стороны и закрепить кронштейн 1 болтами М8х30
2. Выкрутить нижнее болты крепления усилителя бампера(Б) с левой стороны и закрепить кронштейн 2 болтами М8х30
3. Вкрутить болты М10х25 в гайки закладные М10 на 2-3 оборота и установить в отверстия (В).
4. Выкрутить штатные болты(Д).
5. Установить защиту: заднюю часть завести на установленные болты М10х25, переднюю часть закрепить болтами М8х20 кронштейнам 1 и 2.
6. Переднюю кромку защиты закрепить болтами М6х30 в штатные резьбовые отверстия.
7. Затянуть болты с необходимым усилием

Состав изделия:

Наименование	Кол-во	Момент затяжки
Болт М6х30	3 шт.	9.8 Нм
Болт М8х20	2 шт.	24.0 Нм
Болт М8х30	4 шт.	24.0 Нм
Болт М10х25	2 шт.	47.0 Нм
Шайба 6	3 шт.	
Шайба 8	6 шт.	
Шайба 10	2 шт.	
Гайка закладная М10	2 шт.	
Защита	1 шт.	
Заглушка	2 шт.	
Кронштейн 1	1 шт.	
Кронштейн 2	1 шт.	

Производитель вправе вносить изменения в конструкцию защиты.

Техническая поддержка: supp@rivalauto.com