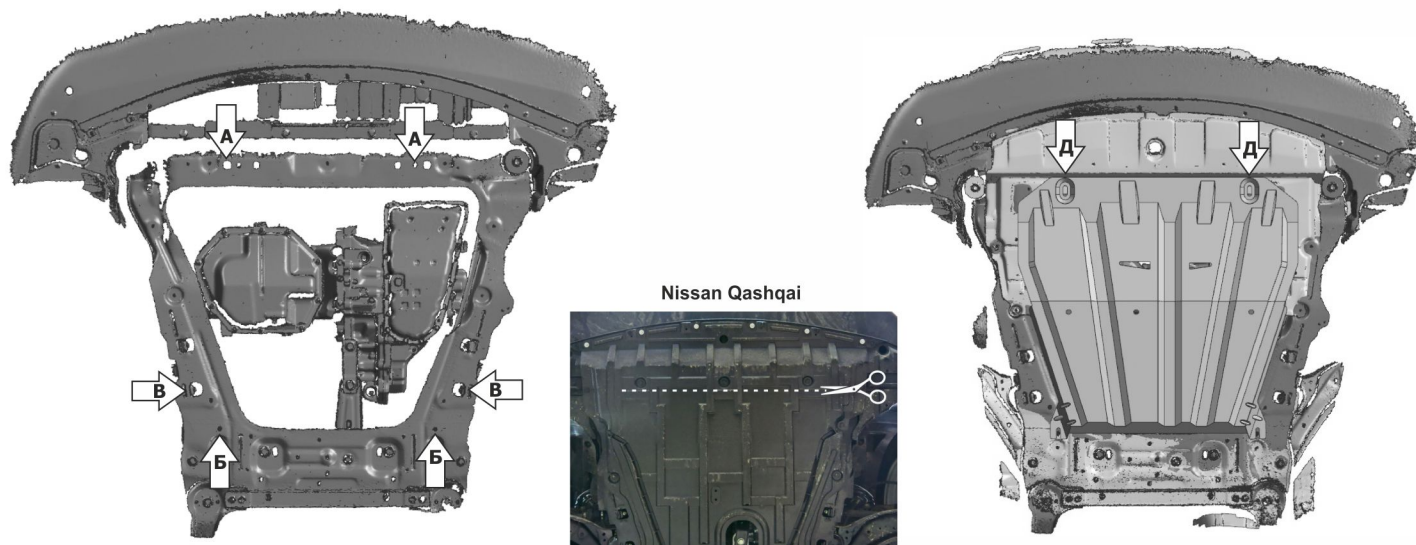
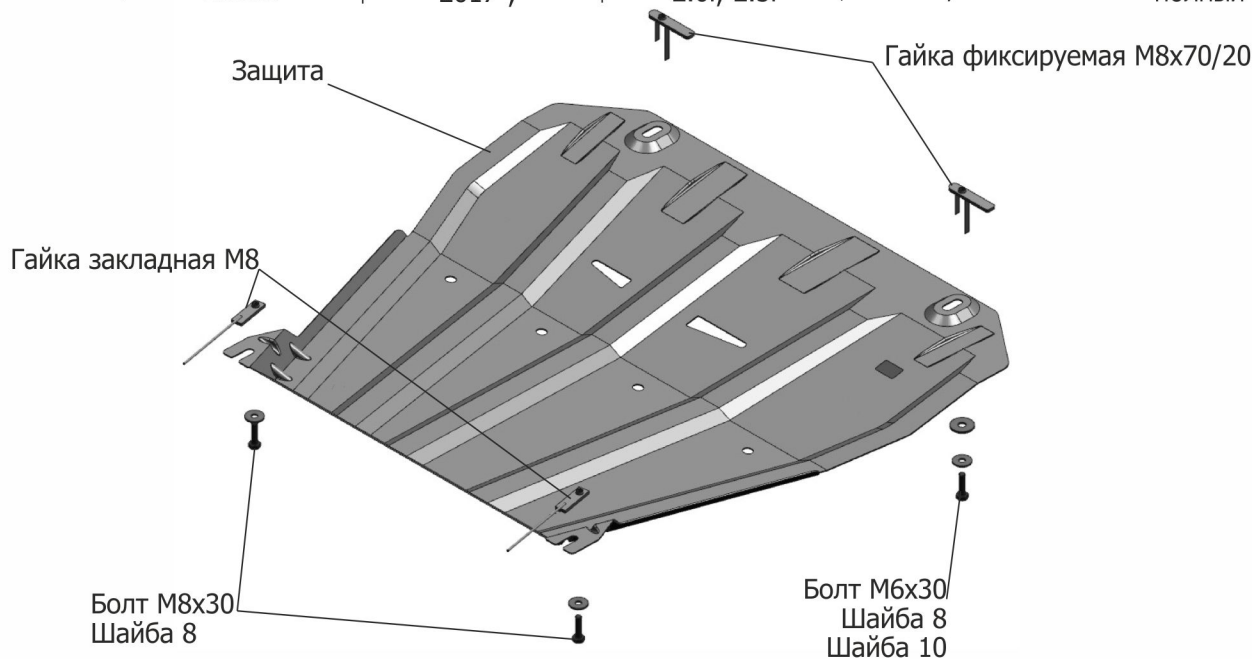


ИНСТРУКЦИЯ ПО УСТАНОВКЕ

ЗАЩИТА КАРТЕРА И КПП 111.4158.1/ ZZZ.4158.1/ 333.4158.1

МАРКА	МОДЕЛЬ	ГОД ВЫПУСКА	ОБЪЕМ ДВИГАТЕЛЯ	ТИП КПП	ТИП ПРИВОДА
Nissan	X-trail	2018-	2.5i	ВАРИАТОР	ПОЛНЫЙ
Nissan	X-trail	2007-2015; 2015-	2.0i; 2.5i	МКПП, АКПП	ПЕРЕДНИЙ; ПОЛНЫЙ
Nissan	Qashqai (российской сборки)	2015-	1,2Т; 2.0i	МКПП, АКПП	ПЕРЕДНИЙ; ПОЛНЫЙ
Renault	Koleos	2008-2017;	2.0d; 2.0i; 2.5i	МКПП, АКПП	ПЕРЕДНИЙ; ПОЛНЫЙ
Renault	Koleos	2017-;	2.0i; 2.5i	МКПП, АКПП	ПОЛНЫЙ



Инструкция по установке:

1. Снять пыльник.
2. Установить гайки закладные М8 над отверстиями (Б), через отверстия (В) и вкрутить болты М8х30 на 2-3 оборота.
3. Установить гайки фиксируемые М8 над отверстиями (А)
4. **На а/м Nissan X-trail:** наметить и просверлить два отверстия (Д) в передней части пыльника, установить его обратно.
5. **На а/м Nissan Qashqai:** отрезать заднюю часть пыльника (Рис. 1), наметить и просверлить два отверстия (Д) в передней части пыльника, установить его обратно.
6. Установить защиту: Заднюю часть завести на установленные болты М8х30, переднюю закрепить болтами М8х30 в установленные гайки фиксируемые М8
7. Затянуть болты с необходимым усилием.

Состав крепежа:

Наименование	Кол-во	Момент затяжки
Болт М8х30	4 шт	24.0 Нм
Шайба М8	4 шт	
Шайба М10	2 шт	
Гайка закладная М8	2 шт	
Гайка фиксируемая М8х70/20	2 шт	
Защита	1 шт	

Производитель вправе вносить изменения в конструкцию защиты.

Техническая поддержка: supp@rivalauto.com