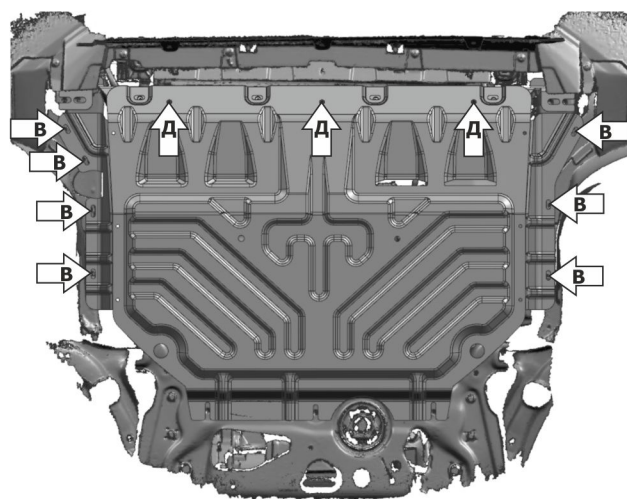
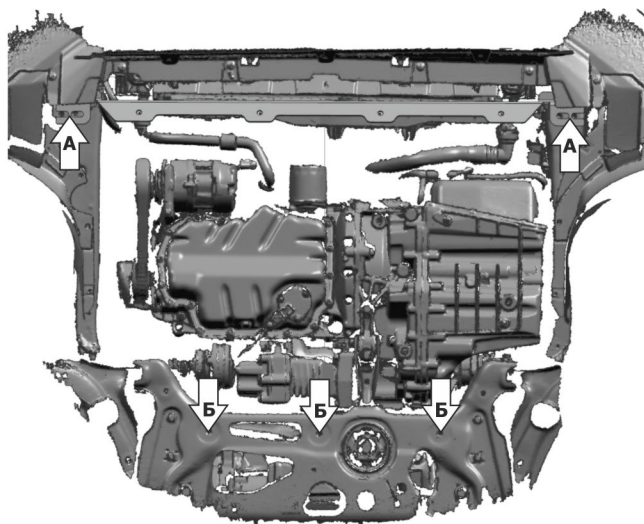
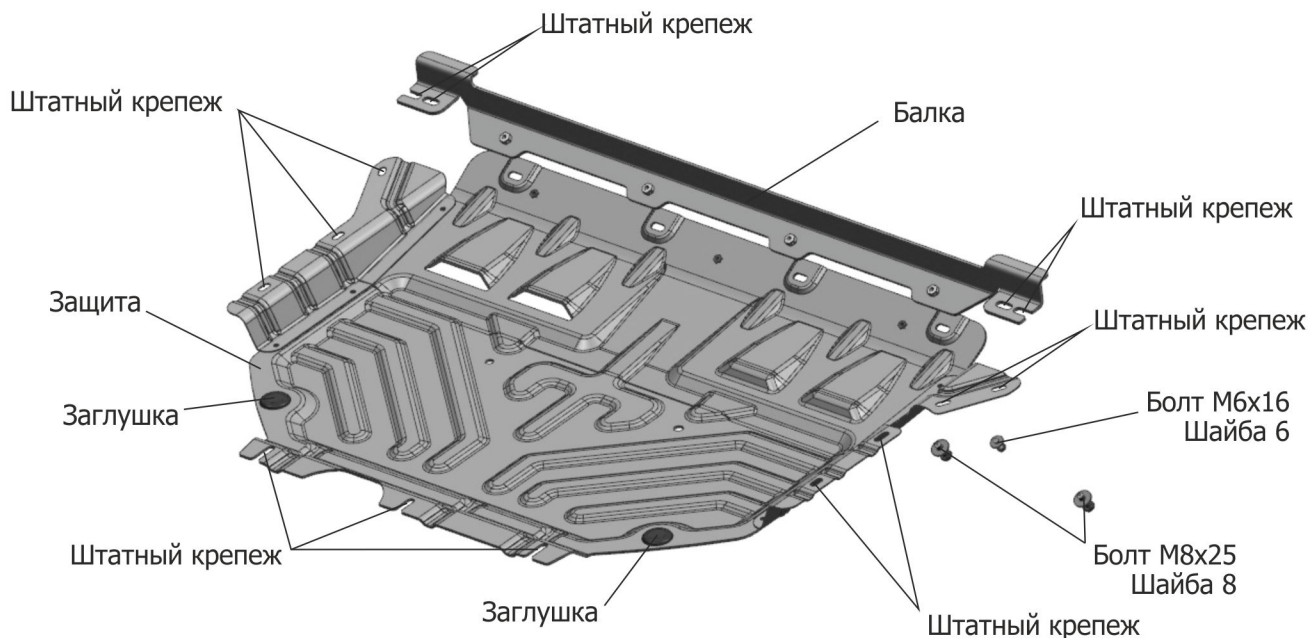


ИНСТРУКЦИЯ ПО УСТАНОВКЕ
ЗАЩИТА ДВИГАТЕЛЯ И КПП 111.5120.2/333.5120.2/ZZZ.5120.2

МАРКА	МОДЕЛЬ	ГОД ВЫПУСКА	ОБЪЕМ ДВИГАТЕЛЯ	ТИП КПП	ТИП ПРИВОДА
Skoda	Kodiaq	2017-	1,4TSI ((125л.с.; 150 л.с.); 2,0TSI (180 л.с.);2,0TDI (150 л.с.))	АКПП	ПЕРЕДНИЙ; ПОЛНЫЙ
Volkswagen	Tiguan	2017-	1,4TSI(125л.с.; 150 л.с.); 2,0TSI(180 л.с.); 2,0TDI(150 л.с.);	АКПП	ПЕРЕДНИЙ; ПОЛНЫЙ



Инструкция по установке:

1. Снять штатный пыльник.
2. Закрепить балку штатным крепежом к штатным кронштейнам (А).
3. Ввернуть штатные болты в штатные точки крепления (Б).
4. Установить защиту: заднюю часть завести на установленные болты, переднюю часть закрепить болтами М8х25 к установленной балке.
5. Закрепить защиту к боковым пыльникам штатным крепежом (В).
6. На а/м Skoda Kodiaq закрепить переднюю юбку бампера к защите болтами М6х16 (Д).
7. Затянуть болты с необходимым усилием

Состав изделия:

Наименование	Кол-во	Момент затяжки
Болт М6х16	3 шт.	9,8 Нм
Болт М8х25	4 шт.	24,0 Нм
Балка	1 шт.	
Шайба 6	3 шт.	
Шайба 8	4 шт.	
Защита	1 шт.	
Заглушка	2 шт.	