

## NISSAN NOTE

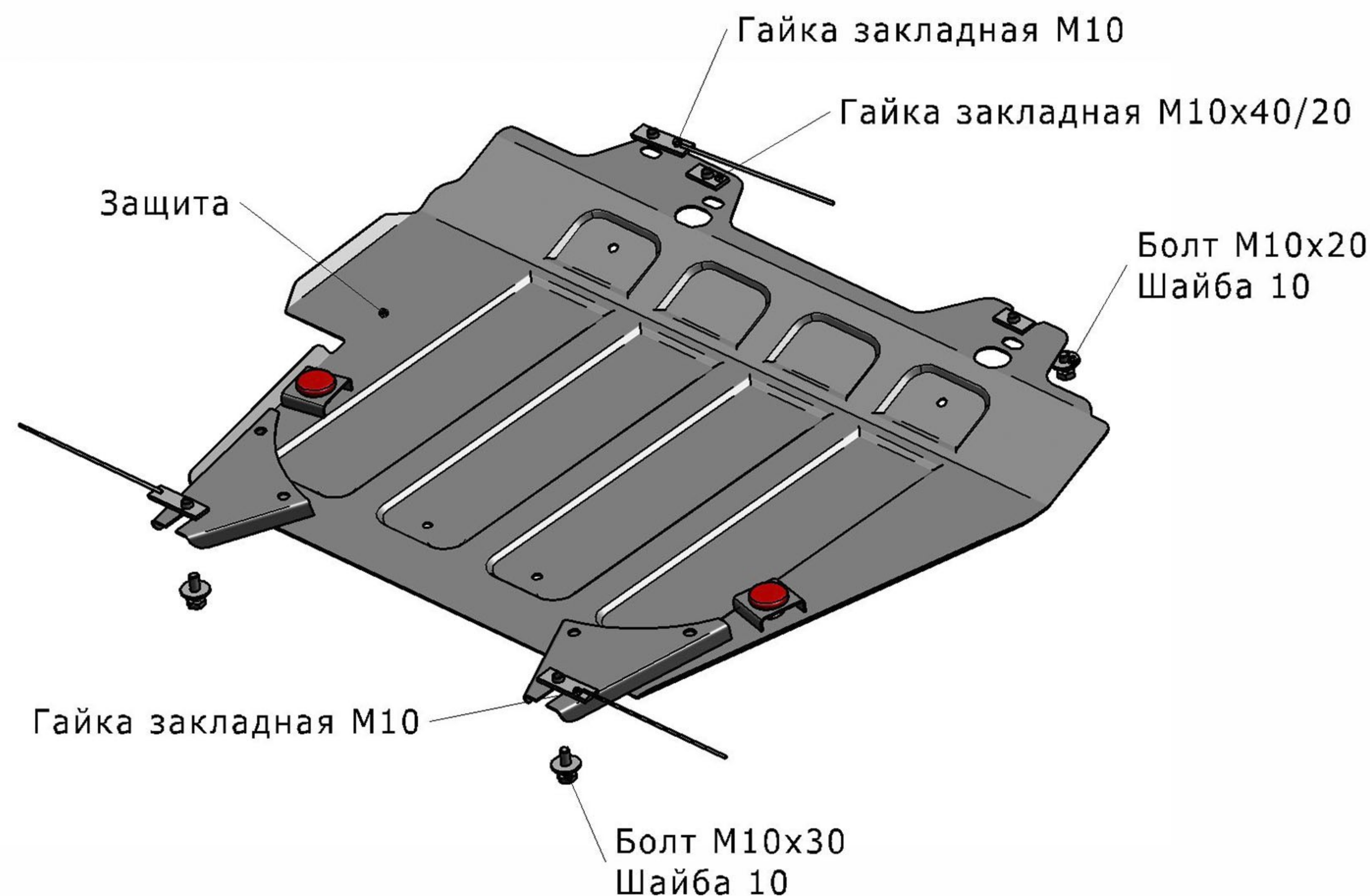
**Артикул: Сталь** 111.04146.1 Картер и КПП  
**Кузов:** Все  
**Год выпуска:** 2004-2014  
**Объем двигателя:** 1,6  
**Тип КПП:** Все

## СОСТАВ ИЗДЕЛИЯ

1. Болт М10х20.....	3 шт.
2. Болт М10х30.....	2 шт.
3. Шайба 10.....	5 шт.
4. Гайка закладная М10.....	3 шт.
5. Гайка закладная М10х40/20.....	2 шт.

## ИНСТРУКЦИЯ ПО УСТАНОВКЕ

1. Установить гайку закладную М10 в подрамник автомобиля и вернуть в них на несколько оборотов болты М10х30.
2. Установить гайку закладную М10 и гайки закладные М10х40/20.
3. Заднюю часть защиты надеть на установленные болты М10х30, переднюю часть защиты крепить к гайке закладной М10 и гайке закладной М10х40/20 болтами М10х20.
4. Затянуть все резьбовые соединения.  
Использование пневмоинструмента запрещено.



Диаметр резьбы	М6	М8	М10	М12
Моменты затяжки	9.8 Нм	24.0Нм	47.0Нм	81.0Нм