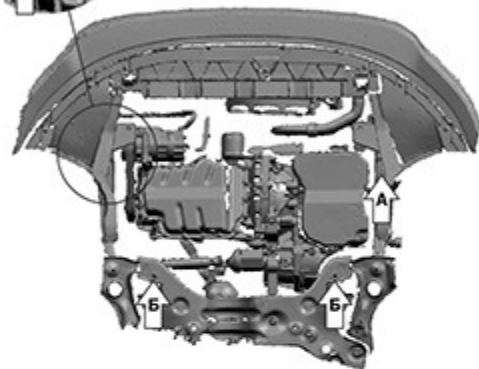


ИНСТРУКЦИЯ ПО УСТАНОВКЕ

ЗАЩИТА ДВИГАТЕЛЯ И КПП 111.5842.1/333.5842.1/ZZZ.5842.1

МАРКА	МОДЕЛЬ	ГОД ВЫПУСКА	ОБЪЕМ ДВИГАТЕЛЯ	ТИП КПП	ТИП ПРИВОДА	МАРКА	МОДЕЛЬ	ГОД ВЫПУСКА	ОБЪЕМ ДВИГАТЕЛЯ	ТИП КПП	ТИП ПРИВОДА
Volkswagen	Polo	2005-2014	Все	ВСЕ	ПЕРЕДНИЙ	Seat	Ibiza	2008-2014	Все	ВСЕ	ПЕРЕДНИЙ
Volkswagen	Polo sedan	2010-2015; 2015-1.6 (95, 90, 105, 110 л.с.)	1.2; 1.4; 1.6	ВСЕ	ПЕРЕДНИЙ	Skoda	Rapid	2012-2017; 2017-2016-	Все	ВСЕ	ПЕРЕДНИЙ
Skoda	Fabia RS	2010-2015	1.4 TSI	ВСЕ	ПЕРЕДНИЙ	Volkswagen	Polo GT		1.4(125 л.с.)	ВСЕ	ПЕРЕДНИЙ
Skoda	Roomster	2006-2015	1.2; 1.4; 1.6; 1.9	ВСЕ	ПЕРЕДНИЙ						



Инструкция по установке:

1. Снять штатный пыльник.
2. Установить гайки закладные M10x100/20 в отверстия (А) и вкрутить болты M10x30 на 2-3 оборота, и установить кронштейны.
3. Установить гайки закладные M10x20 в отверстия (Б) и вкрутить болты M10x20 на 2-3 оборота.
4. Установить защиту: Заднюю часть надеть на болты M10x20, переднюю закрепить к кронштейнам болтами M10x20.
5. Закрепить штатный крепеж (В)
6. Затянуть болты с необходимым усилием

Состав изделия:

Наименование	Кол-во	Момент затяжки
Болт M10x20	4 шт.	47.0 Нм
Болт M10x25	2 шт.	47.0 Нм
Шайба M10	6 шт.	
Гайка закладная M10x100/20	2 шт.	
Гайка закладная M10	2 шт.	
Кронштейн	2 шт.	
Защита	1 шт.	

Производитель вправе вносить изменения в конструкцию защиты.

Техническая поддержка: supp@rivalauto.com