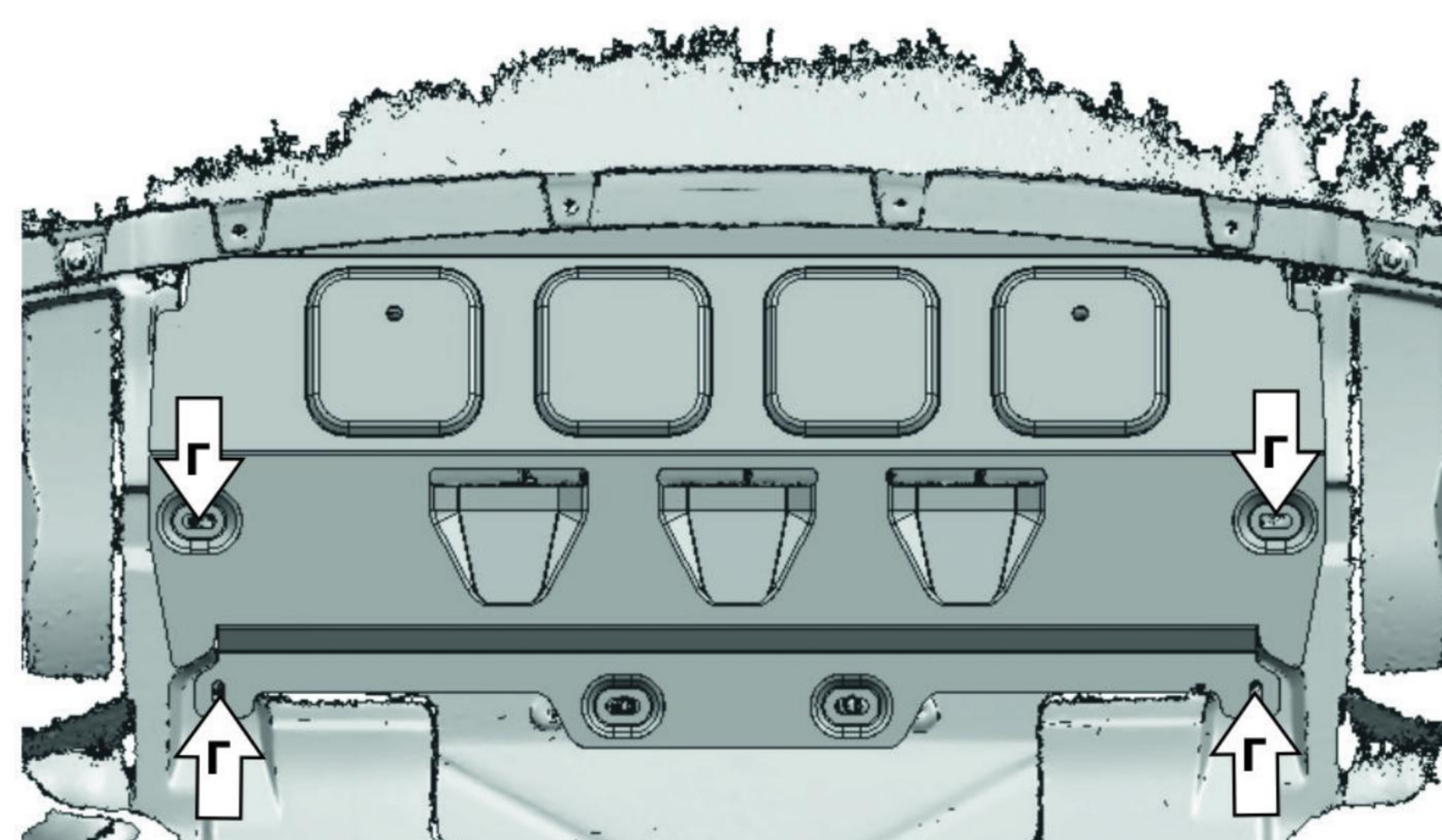
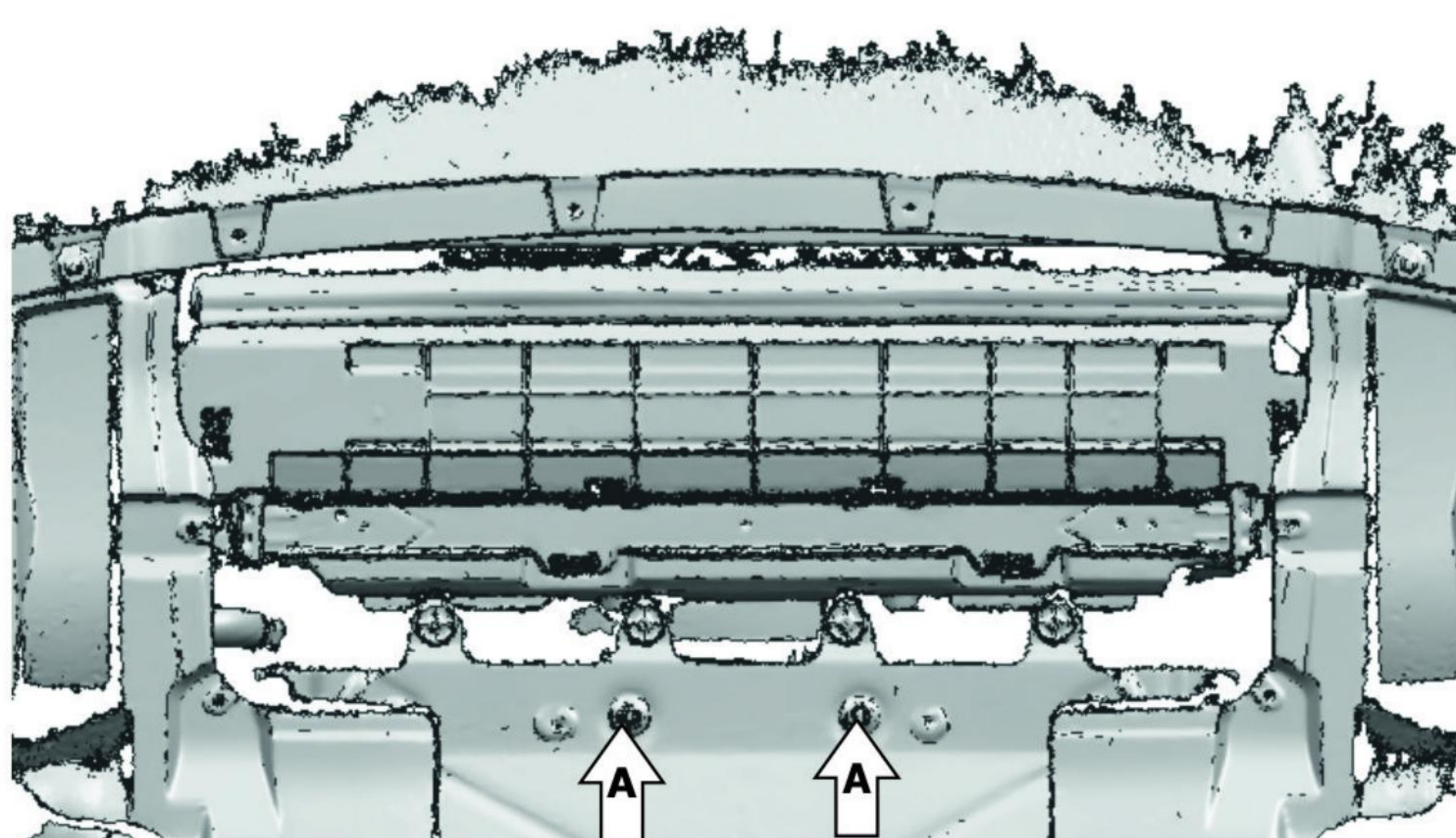
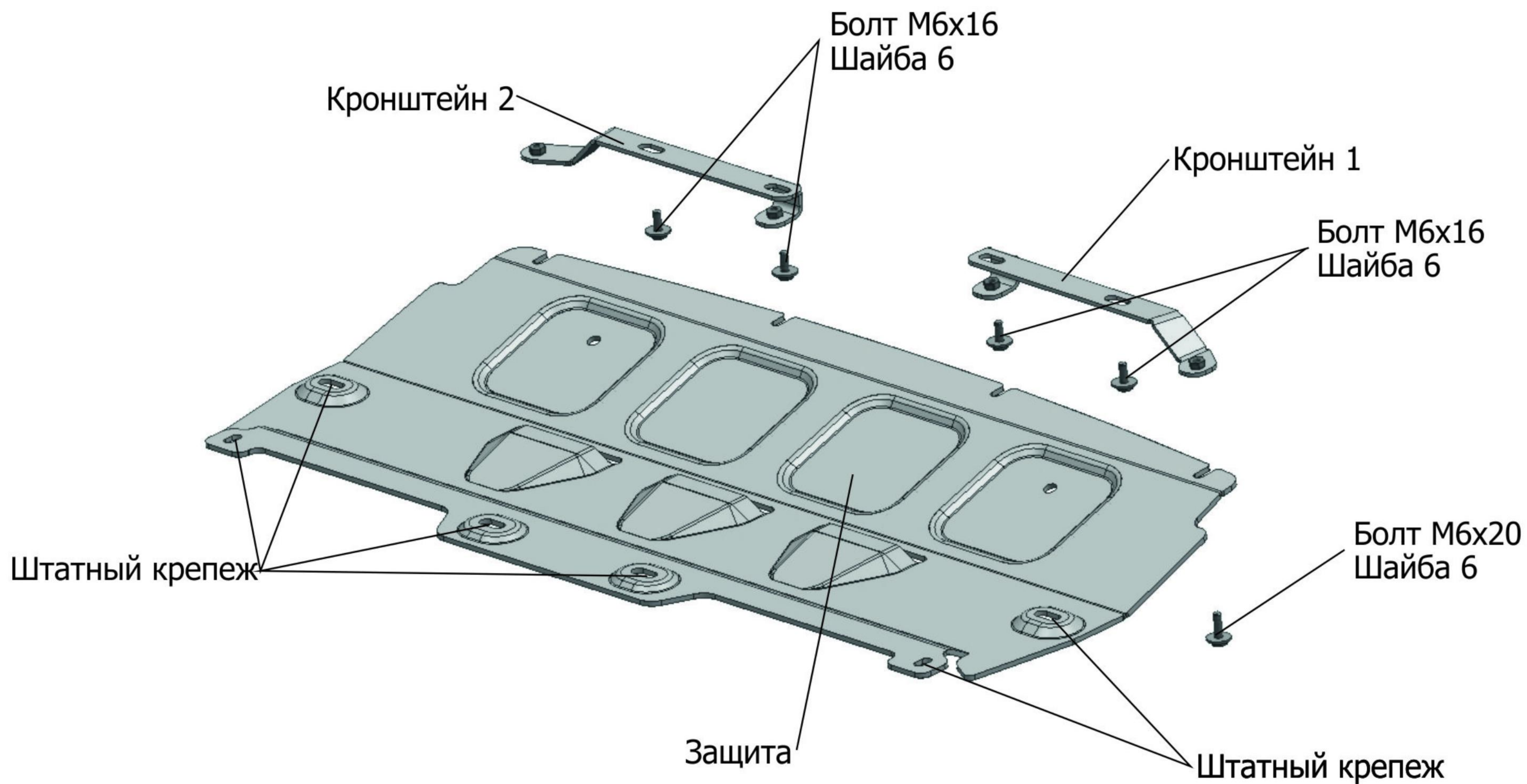


ИНСТРУКЦИЯ ПО УСТАНОВКЕ ЗАЩИТА РАДИАТОРА

333.2501.1 / 333.2503.1

МАРКА	МОДЕЛЬ	ГОД ВЫПУСКА	ОБЪЕМ ДВИГАТЕЛЯ	ТИП КПП	ТИП ПРИВОДА
Rolls Royce	Cullinan	2018-	6.7	АКПП	ПОЛНЫЙ



Инструкция по установке:

1. Снять штатный пыльник.
2. Выкрутить штатный крепеж (А).
3. Закрепить кронштейн 1 и кронштейн 2 болтами М6х16 в штатные отверстия (Б) и (В) соответственно.
4. Вкрутить болты М6х20 на 2-3 оборота в установленные кронштейны.
5. Завести переднюю часть защиты под бампер, на установленные болты М6х20.
6. Заднюю часть защиты закрепить штатным крепежом (А) и (Г).
7. Затянуть все резьбовые соединения с необходимым усилием. Использование пневмоинструмента запрещено.

Состав изделия:

Наименование	Кол-во	Момент затяжки
Болт М6х16	4 шт	9.8 Нм
Болт М6х20	4 шт	
Шайба 6	8 шт	
Кронштейн 1	1 шт	
Кронштейн 2	1 шт	
Защита	1 шт	

Производитель вправе вносить изменения в конструкцию защиты.
Техническая поддержка: supp@rivalauto.com