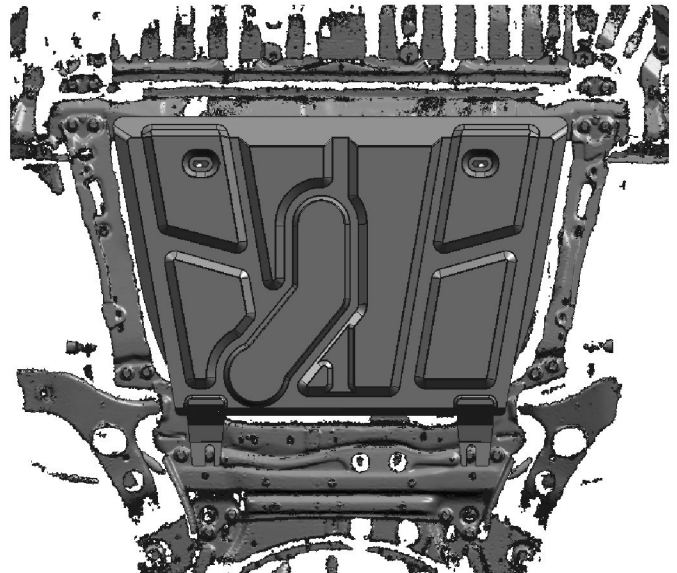
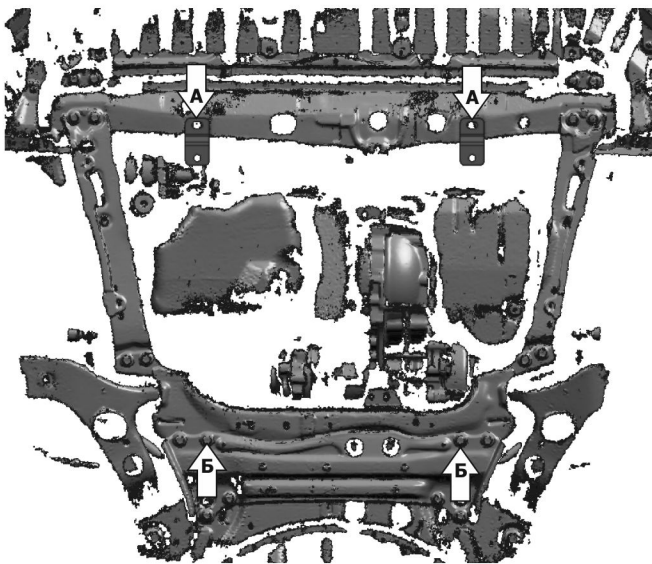
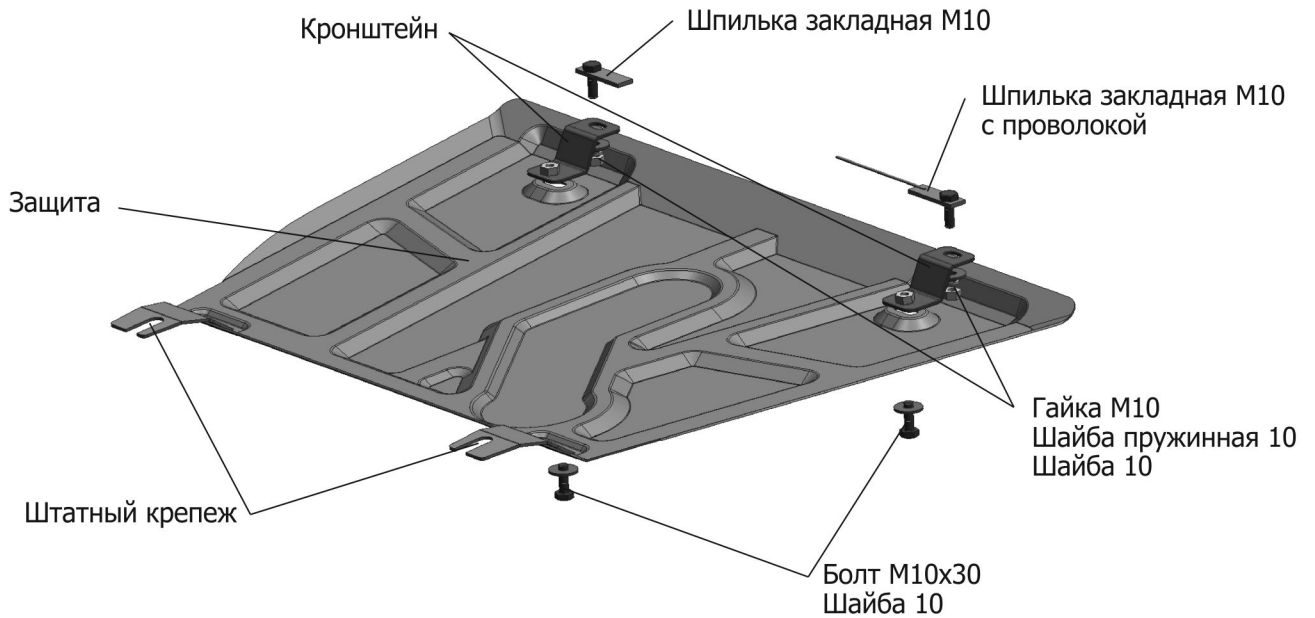


МАРКА	МОДЕЛЬ	ГОД ВЫПУСКА	ОБЪЕМ ДВИГАТЕЛЯ	ТИП КПП	ТИП ПРИВОДА
Toyota	RAV4	2010-2013	2.0	МКПП, АКПП	ПЕРЕДНИЙ, ПОЛНЫЙ
Toyota	RAV4	2013-2015, 2015-	2.0, 2.2d	МКПП, АКПП	ПЕРЕДНИЙ, ПОЛНЫЙ



Инструкция по установке:

1. Снять штатный пыльник.
2. Установить шпильки закладные M10 в отверстия (А).
3. Закрепить кронштейны гайками M10 к шпилькам закладным M10.
3. На а/м с объемом двигателя 2.2d отрезать заднюю часть пыльника.
4. Вырезать прямоугольные отверстия для кронштейнов, установить штатный пыльник.
5. Выкрутить на 2-3 оборота штатный крепеж (Б).
6. Установить защиту: завести заднюю часть на штатный крепеж (Б), переднюю часть закрепить болтами M10x30 к кронштейнам.
7. Затянуть болты с необходимым усилием.

Состав изделия:

Наименование	Кол-во	Момент затяжки
Болт M10x30	2 шт	47.0 Нм
Гайка M10	2 шт	47.0 Нм
Кронштейн	2 шт	
Шайба 10	4 шт	
Шайба пружинная 10	2 шт	
Шпилька закладная M10	1 шт	
Шпилька закладная M10 с проволокой	1 шт	