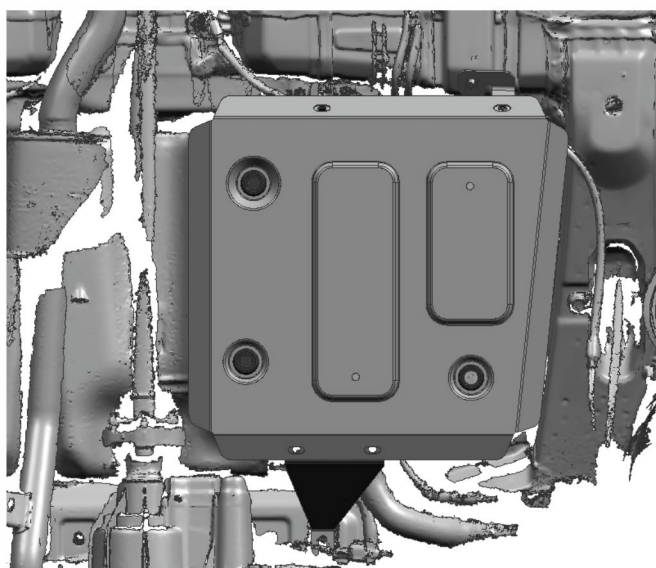
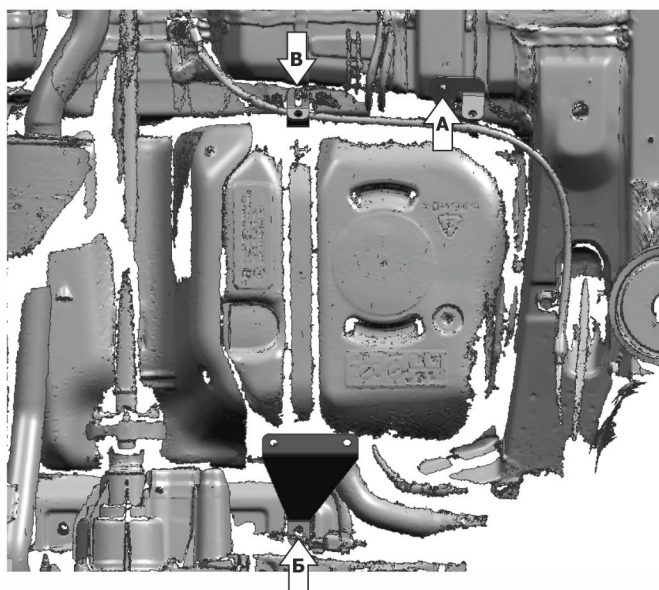
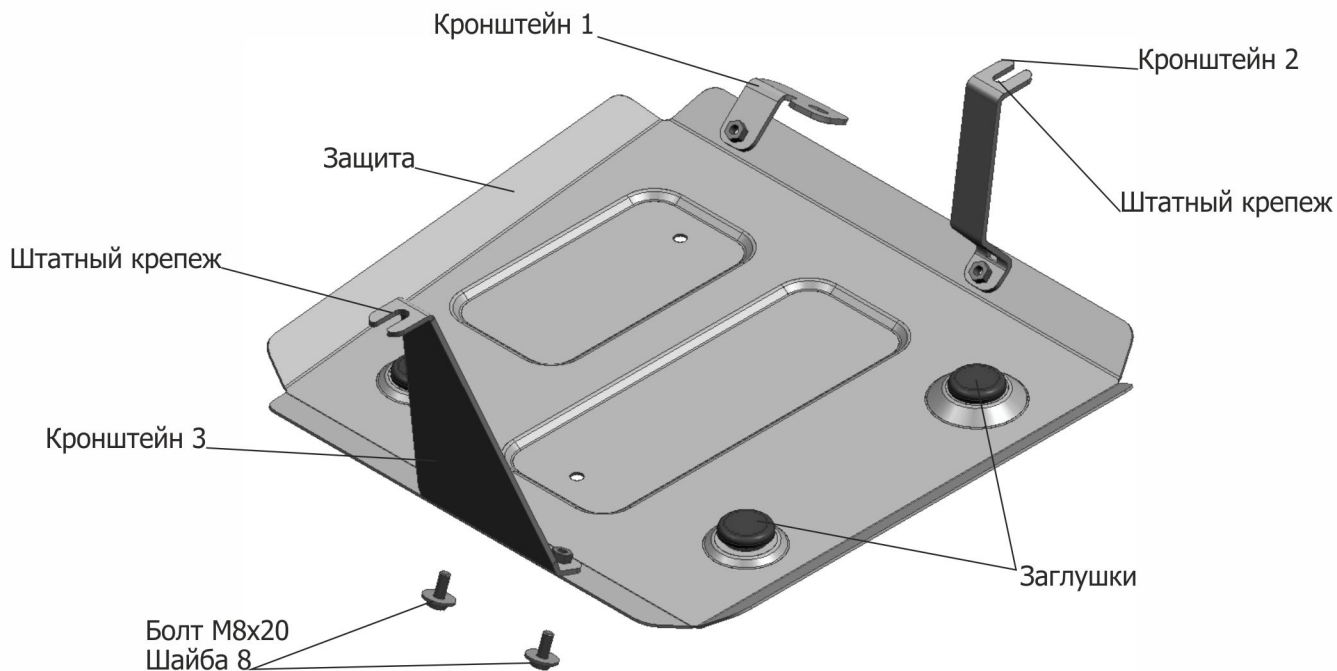


| МАРКА | МОДЕЛЬ | ГОД ВЫПУСКА | ОБЪЕМ ДВИГАТЕЛЯ | ТИП КПП | ТИП ПРИВОДА |
|-------|--------|-------------|-----------------|----------|-------------|
| KIA | Seltos | 2020- | 2.0 | ВАРИАТОР | ПОЛНЫЙ |



Инструкция по установке:

1. Закрепить кронштейн 1 в штатное резьбовое отверстие, используя болт М8х20 (А).
2. Ослабить штатный болт (Б) и установить кронштейн 3.
3. Ослабить штатный болт (В) и установить кронштейн 2.
4. Закрепить защиту к установленным кронштейнам болтами М8х20.
5. Затянуть все резьбовые соединения с необходимым усилием. Использование пневмоинструмента запрещено.

Состав изделия:

| Наименование | Кол-во | Момент затяжки |
|--------------|--------|----------------|
| Болт М8х20 | 5 шт | 24.0 Нм |
| Шайба 8 | 5 шт | |
| Защита | 1 шт | |
| Заглушка | 3 шт | |
| Кронштейн 1 | 1 шт | |
| Кронштейн 2 | 1 шт | |
| Кронштейн 3 | 1 шт | |