

## VOLKSWAGEN TIGUAN

Артикул: **Алюминий** 333.5831.1 Защита двигателя и КПП

**Сталь** 111.5831.1 Защита двигателя и КПП

Кузов: Все

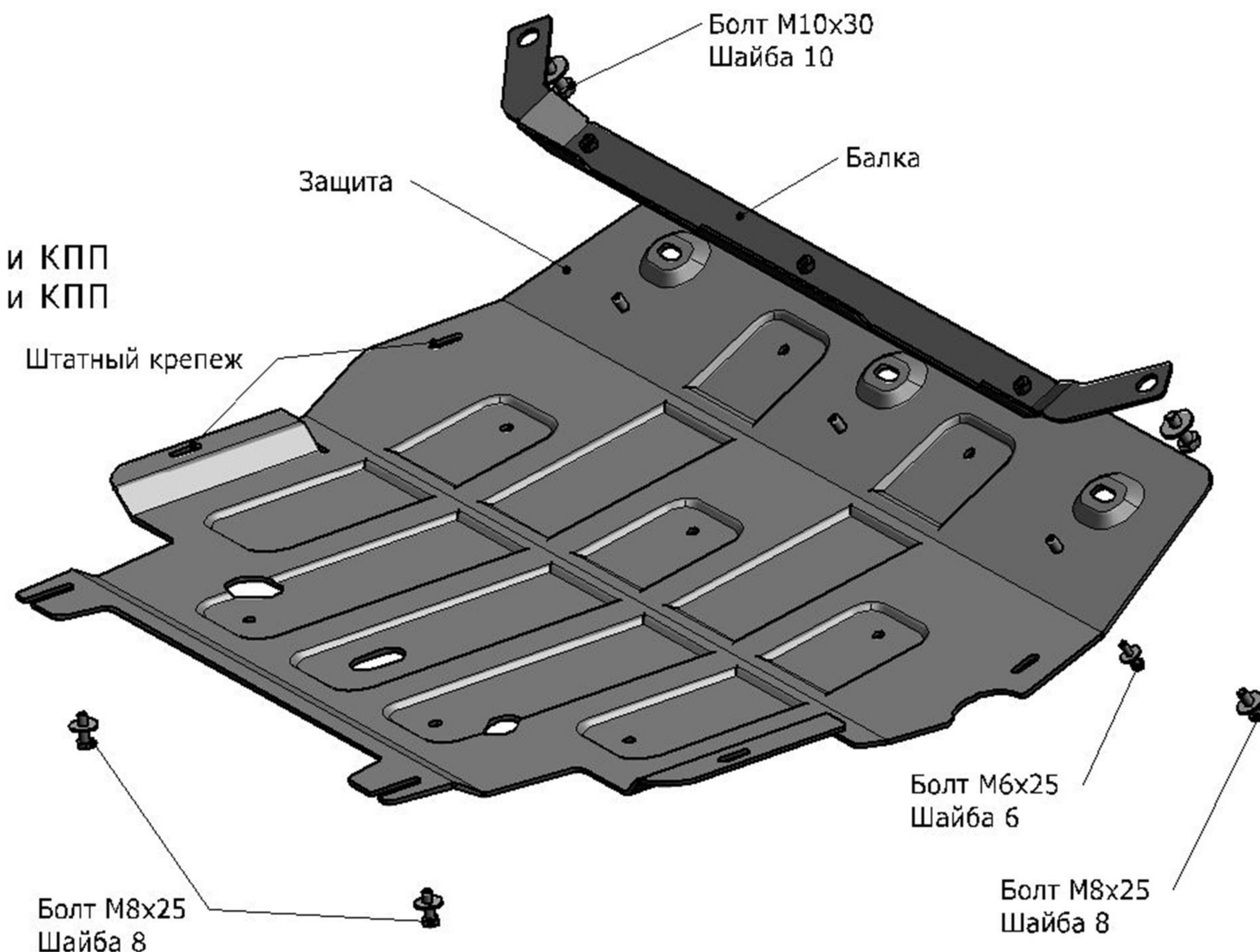
Год выпуска: 2008-2011; 2011-2016

Объем двигателя: Все, кроме 1,4(150 hp)

Тип КПП: Все

## СОСТАВ ИЗДЕЛИЯ

1. Болт М6х25.....	3 Шт.
2. Болт М8х25.....	5 Шт.
3. Болт М10х30.....	2 Шт.
4. Шайба 6.....	3 Шт.
5. Шайба 8.....	5 Шт.
6. Шайба 10.....	2 Шт.
7. Балка.....	1 Шт.
8. Защита.....	1 Шт.



## ИНСТРУКЦИЯ ПО УСТАНОВКЕ

1. Снять штатный пыльник двигателя.
2. Установить балку, крепить болтами М10х30 в штатные резьбовые отверстия. Если на автомобиле есть штатная балка, то защиту крепить к ней.
3. Ввернуть болты М8х25 в штатные резьбовые отверстия в задней части подрамника.
4. Надеть заднюю часть защиты на установленные болты М8х25, переднюю часть защиты крепить болтами М8х25 к установленной балке. При необходимости закрепить штатный пыльник болтами М6х25.

5. Затянуть все резьбовые соединения. Использование пневмоинструмента запрещено.

Диаметр резьбы	М6	М8	М10	М12
Моменты затяжки	9.8 Нм	24.0Нм	47.0Нм	81.0Нм