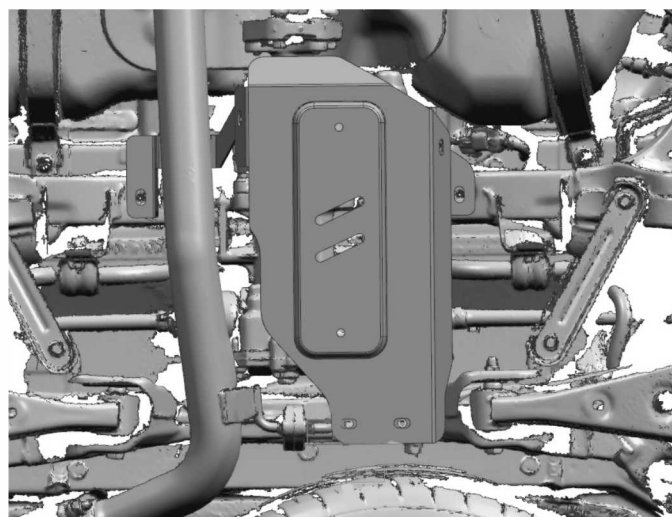
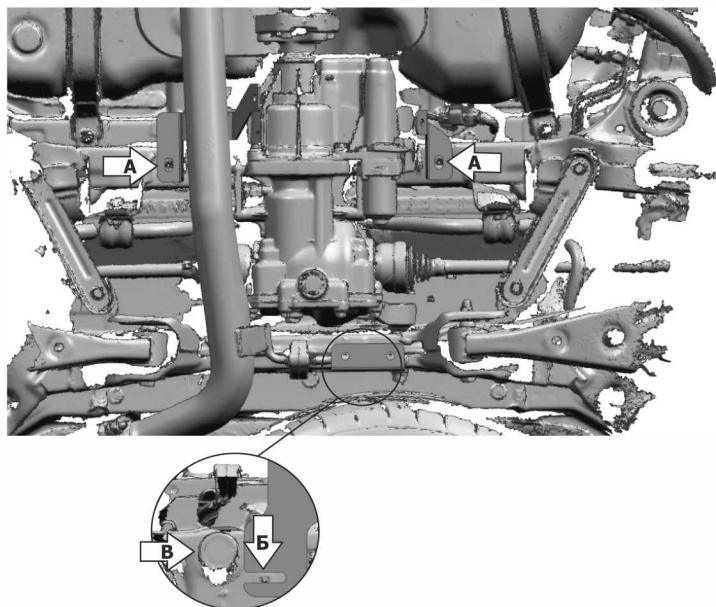
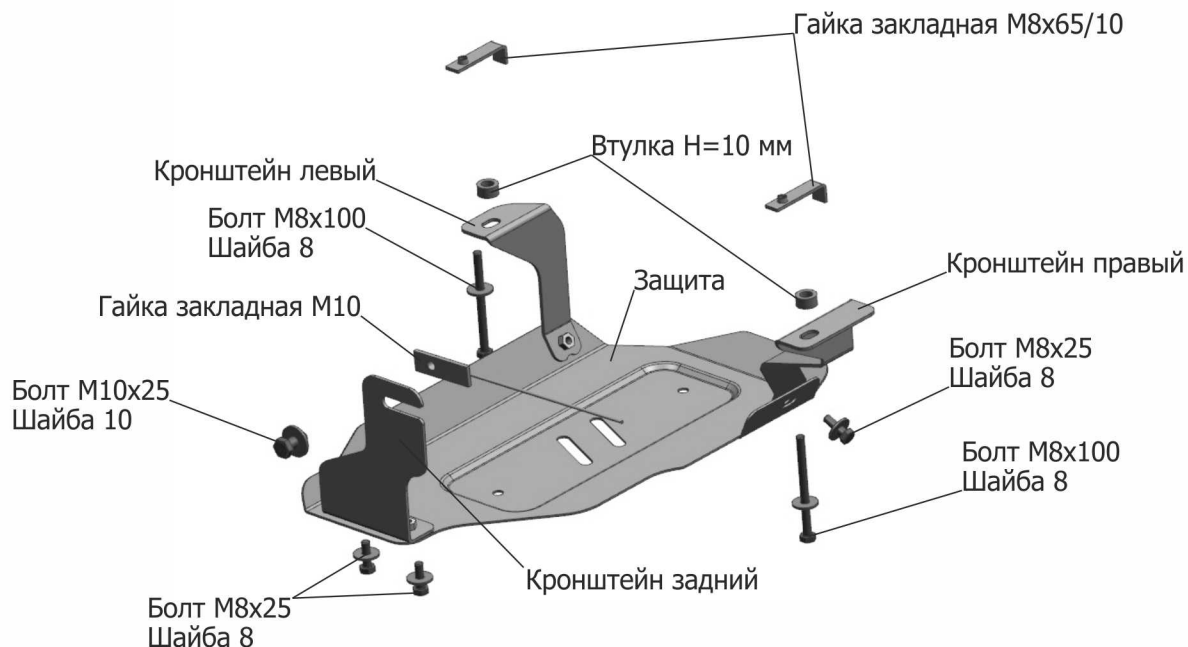


МАРКА	МОДЕЛЬ	ГОД ВЫПУСКА	ОБЪЕМ ДВИГАТЕЛЯ	ТИП КПП	ТИП ПРИВОДА
Hyundai Kia	Santa Fe Sorento Prime	2018- 2015-	2.2d; 2.4 2,4; 2,2CRDi; 3.3i	BCE BCE	ПОЛНЫЙ ПОЛНЫЙ



Инструкция по установке:

1. Установить гайки закладные M8x65/10 над сквозными отверстиями (А) в передней части подрамника и закрепить к ним кронштейны болтами M8x100 через втулки Н=10 мм.
2. Установить гайку закладную M10 в отверстие (Б) через отверстие (В) и вкрутить болт M10x25 на 2-3 оборота.
3. Закрепить задний кронштейн к установленному болту M10x25.
4. Закрепить защиту к установленным кронштейнам болтами M8x25.
5. Затянуть все резьбовые соединения с необходимым усилием.

Состав изделия:

Наименование	Кол-во	Момент затяжки
Гайка закладная M8x65/10	2 шт	
Гайка закладная M10	1 шт	
Втулка Н=10 мм	2 шт	
Болт M8x100	2 шт	24.0 Нм
Болт M10x25	1 шт	49.0 Нм
Болт M8x25	4 шт	24.0 Нм
Шайба 8	6 шт	
Шайба 10	1 шт	
Кронштейн левый	1 шт	
Кронштейн правый	1 шт	
Кронштейн задний	1 шт	
Защита	1 шт	

Производитель вправе вносить изменения в конструкцию защиты.

Техническая поддержка: supp@rivalauto.com