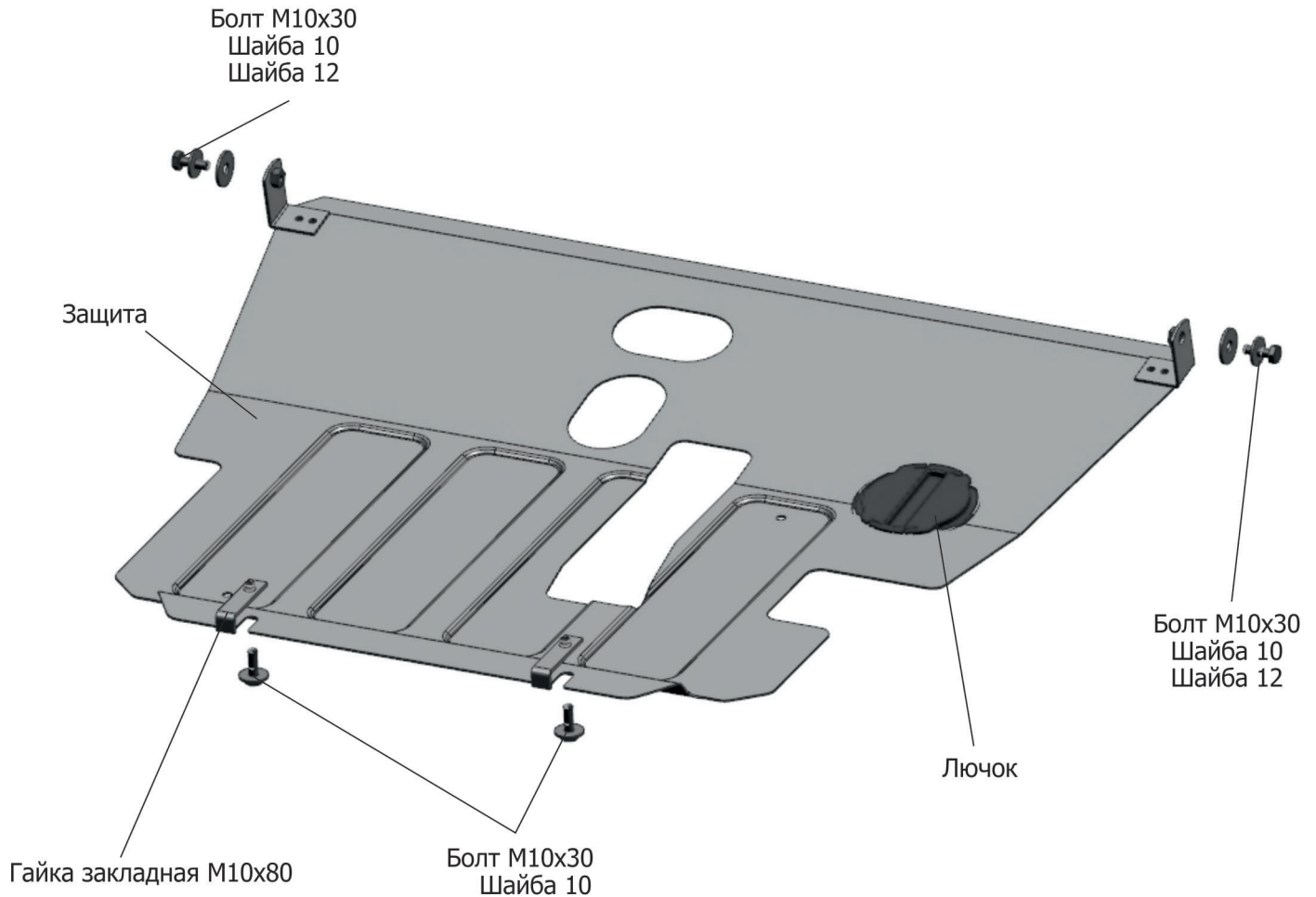


ИНСТРУКЦИЯ ПО УСТАНОВКЕ
ЗАЩИТА КАРТЕРА

111.05701.1

МАРКА	МОДЕЛЬ	ГОД ВЫПУСКА	ОБЪЕМ ДВИГАТЕЛЯ	ТИП КПП	ТИП ПРИВОДА
Toyota	Avensis	2003-2008	1.8, 2.0	ВСЕ	ПЕРЕДНИЙ



Инструкция по установке:

1. Снять штатный пластиковый пыльник.
2. Установить закладные гайки M10x80 в отверстия подрамника автомобиля и ввернуть в них болты M10x30 на несколько оборотов.
3. Заднюю часть защиты надеть на установленные болты M10x30, переднюю часть крепить к буксировочным проушинам болтами M10x30.
4. Затянуть все резьбовые соединения.
5. Замена масла и масляного фильтра, без снятия защиты, возможна на автомобиле с объемом двигателя 1,8; 2,0 л.

Состав изделия:

Наименование	Кол-во	Момент затяжки
Болт M10x30	4 шт.	47.0 Нм
Шайба 10	4 шт.	
Шайба 12	2 шт.	
Гайка закладная M10x80	2 шт.	
Лючок	1 шт.	
Защита	1 шт.	

Производитель вправе вносить изменения в конструкцию защиты.

Техническая поддержка: e-mail: supp@rivalauto.com; Телефон: 8-800-555-60-43