

CHEVROLET AVEO/RAVON NEXIA R3

Артикул: Сталь 111.01001.2 Картер и КПП

Кузов: Все

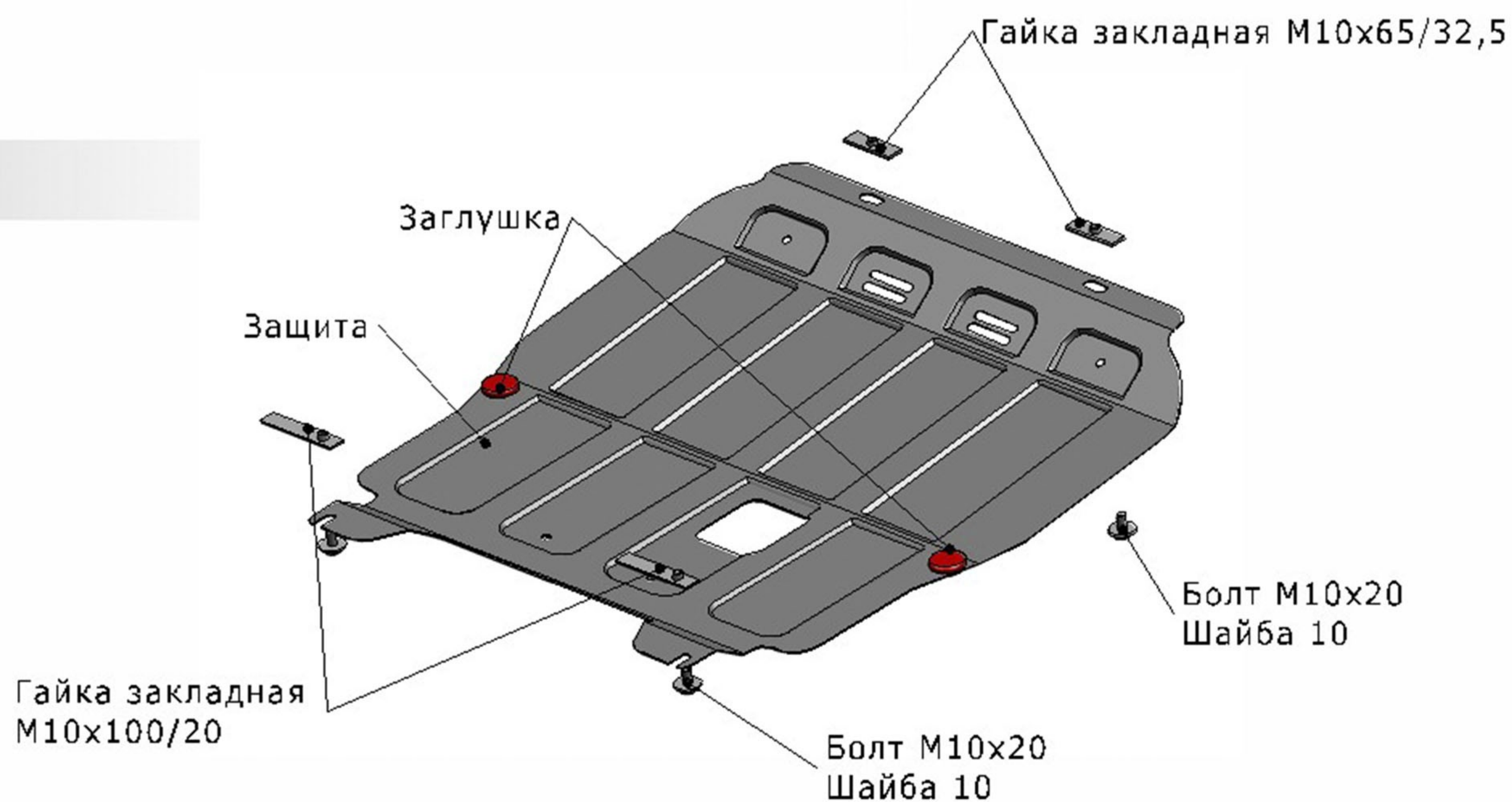
Год выпуска: 2008-2012 / 2016-

Объем двигателя: 1.2; 1.4 / 1.5

Тип КПП: Все / АКПП

СОСТАВ ИЗДЕЛИЯ

1. Болт М10х20.....	4 Шт.
2. Шайба 10.....	4 Шт.
3. Гайка закладная М10х100/20.....	2 Шт.
4. Гайка закладная М10х65/32.5.....	2 Шт.
5. Заглушка.....	2 Шт.
6. Защита.....	1 Шт.



ИНСТРУКЦИЯ ПО УСТАНОВКЕ

1. Вставить гайки закладные М10х100/20 в подрамник автомобиля со стороны рычагов передней подвески.
2. Вкрутить болты М10х20 в установленные закладные гайки на несколько оборотов.
3. Положить гайки закладные М10х65/32.5 поверх балки радиатора.
4. Заднюю часть защиты надеть на установленные болты М10х20, переднюю часть защиты прикрутить к гайкам закладным М10х65/32.5 через балку радиатора болтами М10х20.

Диаметр резьбы	М6	М8	М10	М12
Моменты затяжки	9.8 Нм	24.0Нм	47.0Нм	81.0Нм

5. Затянуть все резьбовые соединения.
Использование пневмоинструмента запрещено.