

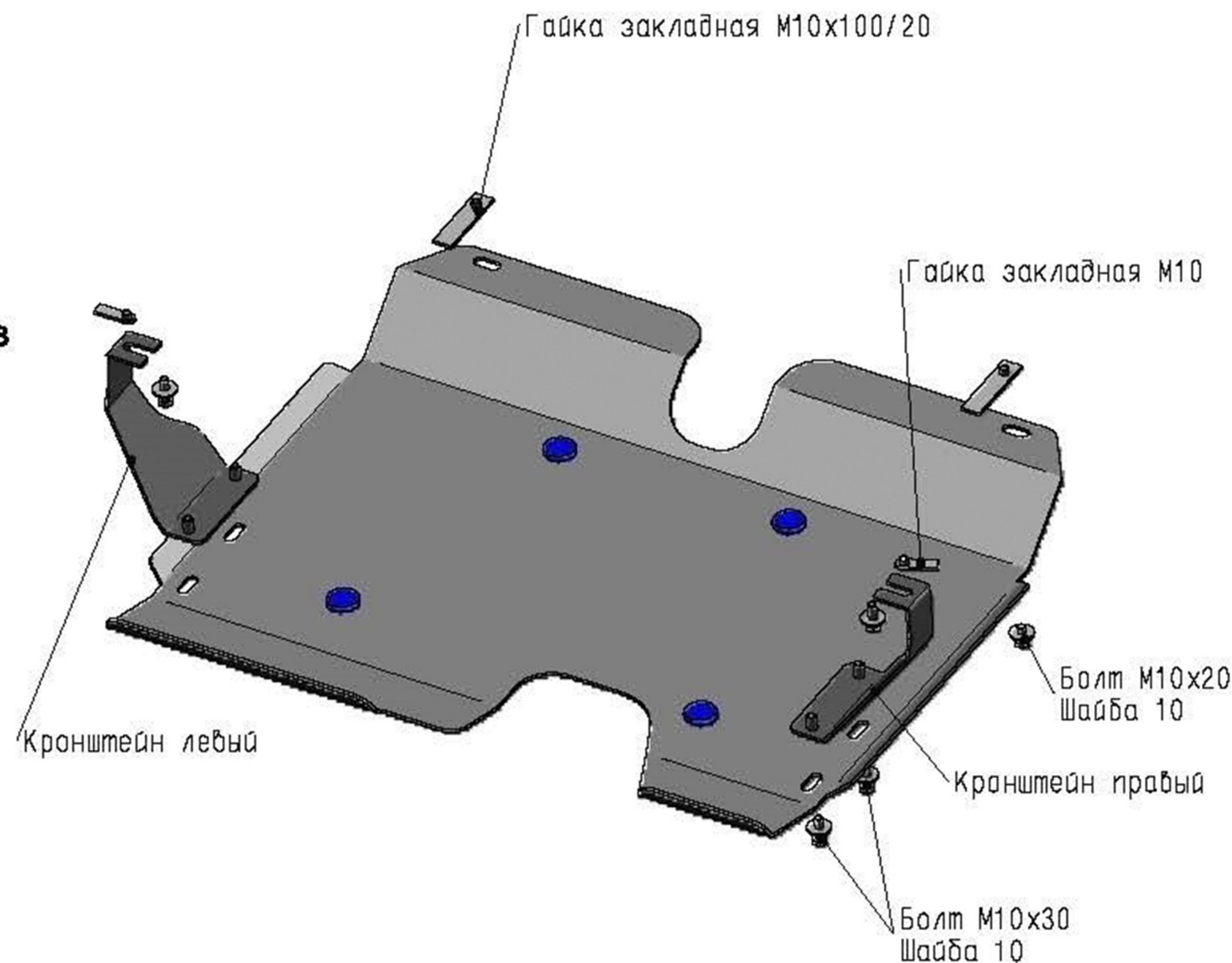
## LAND ROVER FREELANDER II

Артикул: Алюминий 333.3102.1 Защита топливных баков

Кузов: Все  
Год выпуска: 2006-2014  
Объем двигателя: Все  
Тип КПП: Все

### СОСТАВ КРЕПЕЖА

1. Болт М10х20.....	2 Шт.
2. Болт М10х30.....	6 Шт.
3. Шайба 10.....	8 Шт.
4. Гайка закладная М10х100/20.....	2 Шт.
5. Гайка закладная М10.....	2 Шт.
6. Кронштейн.....	2 Шт.



### ИНСТРУКЦИЯ ПО УСТАНОВКЕ

1. Установить гайки закладные М10х100/20 в отверстия кузова автомобиля.

2. Вкрутить болты М10х30 в гайки закладные М10 на несколько оборотов и установить их в отверстия кузова автомобиля.

3. Надеть на установленные болты М10х30 кронштейны.

3. Закрепить переднюю часть защиты к установленным гайкам закладным М10х100/20 болтами М10х20, заднюю часть защиты крепить к установленным кронштейнам болтами М10х30.

4. Затянуть все резьбовые соединения (М10-50 Нм).  
Использование пневмоинструмента запрещено.