

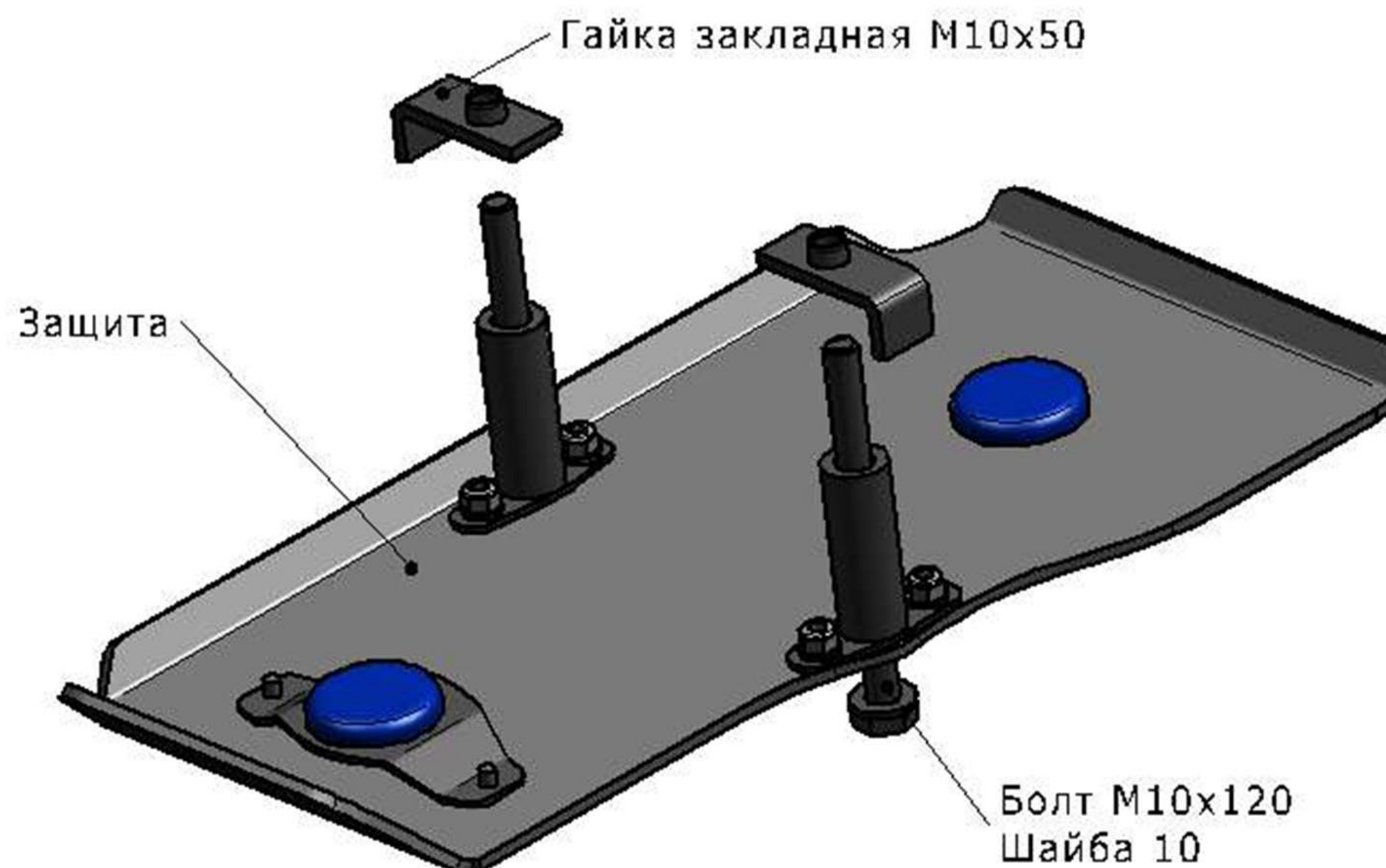
NISSAN X-TRAIL/QASHQAI

СОВМЕСТИМОСТЬ С ДРУГИМИ АВТОМОБИЛЯМИ - СМ. ЭТИКЕТКУ НА ЗАЩИТЕ

Артикул: Сталь	111.4119.1	Защита редуктора
Алюминий	333.4119.1	Защита редуктора
Кузов:	Все	
Год выпуска:	2007-2015/2006-2014	
Объем двигателя:	2,0; 2,5/1,6; 2,0	
Тип КПП:	Все	

СОСТАВ КРЕПЕЖА

1. Болт М10х120.....	2 Шт.
2. Шайба 10.....	2 Шт.
3. Гайка закладная М10х50.....	2 Шт.



ИНСТРУКЦИЯ ПО УСТАНОВКЕ

1. Установить гайки закладные М10х50 поверх сквозных отверстий редуктора.
2. Защиту редуктора крепить болтами М10х120 через втулки к установленным гайкам закладным М10х50.
3. Затянуть все резьбовые соединения (М10-50 Нм, М8-30 Нм, М6-10 Нм). Использование пневмоинструмента запрещено.