

## RENAULT DUSTER/NISSAN TERRANO

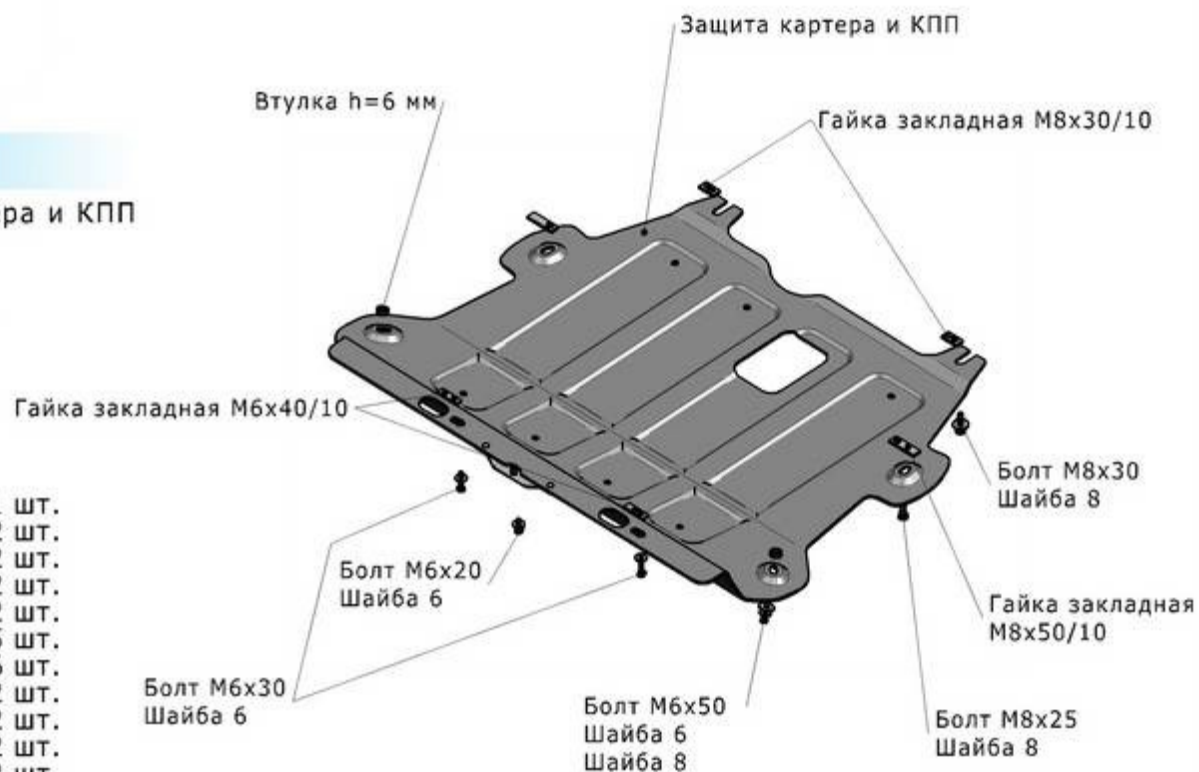
Артикул: Сталь	111.4702.1 Защита картера и КПП
Кузов:	Все
Год выпуска:	2011-2015 /2014-2016
Объем двигателя:	1,6; 2,0; 1,5dCi/1,6; 2,0
Тип КПП:	Все

## СОСТАВ ИЗДЕЛИЯ

1. Болт М6х20.....	1 шт.
2. Болт М6х30.....	2 шт.
3. Болт М6х50.....	2 шт.
4. Болт М8х30.....	2 шт.
5. Болт М8х25.....	2 шт.
6. Шайба 6.....	5 шт.
7. Шайба 8.....	6 шт.
8. Гайка закладная М6х40/10.....	2 шт.
9. Гайка закладная М8х30/10.....	2 шт.
10. Гайка закладная М8х50/10.....	2 шт.
11. Втулка h=6 мм.....	2 шт.
12. Защита картера и КПП.....	1 шт.

## ИНСТРУКЦИЯ ПО УСТАНОВКЕ

1. Снять штатную защиту двигателя.
2. Установить гайки закладные М8х30/10 над отверстиями в задней части подрамника и вкрутить в них болты М8х30 на несколько оборотов.
3. Установить гайки закладные М8х50/10 над отверстиями в боковой части подрамника.
4. Установить гайки закладные М6х40/10 над отверстиями в передней части подрамника.
5. Надеть заднюю часть защиты на установленные болты М8х30, переднюю часть защиты закрепить



Диаметр резьбы	М6	М8	М10	М12
Моменты затяжки	9.8 Нм	24.0Нм	47.0Нм	81.0Нм

6. Закрепить бампер к защите болтом М6х20.
7. Затянуть все резьбовые соединения. Использование пневмоинструмента запрещено.