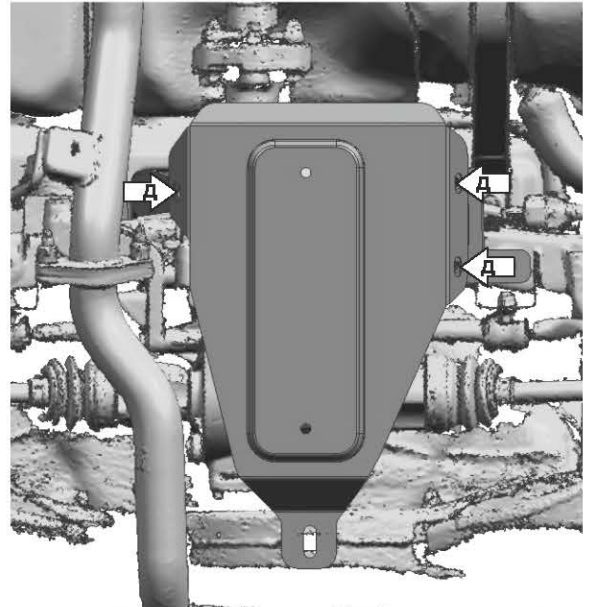
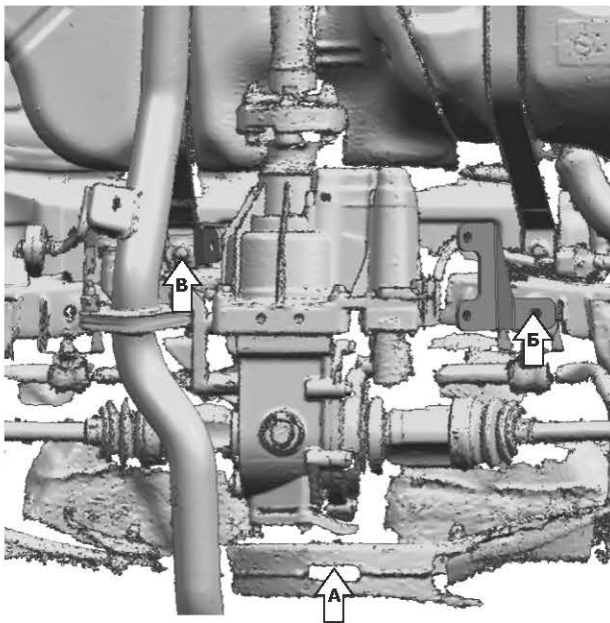
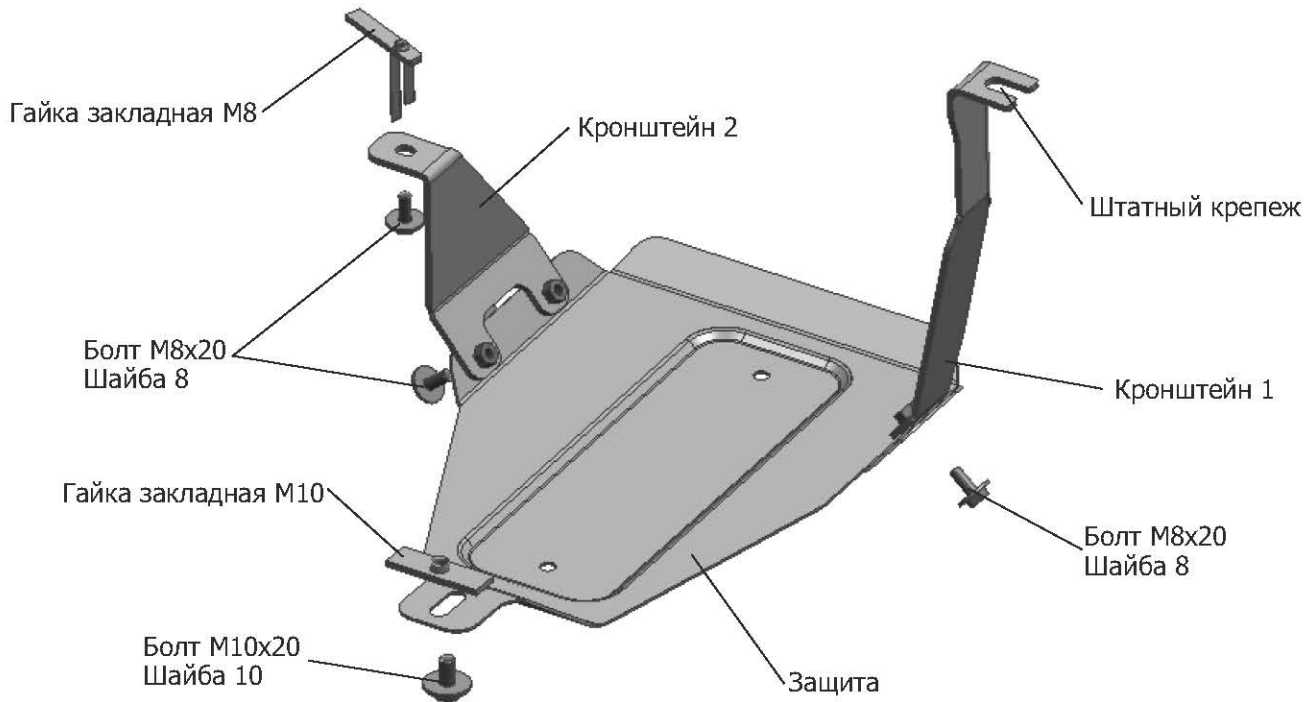


МАРКА	МОДЕЛЬ	ГОД ВЫПУСКА	ОБЪЕМ ДВИГАТЕЛЯ	ТИП КПП	ТИП ПРИВОДА
KIA	Seltos	2020-	2.0	ВАРИАТОР	ПОЛНЫЙ



Инструкция по установке:

1. Установить гайку закладную M10 над отверстием (А).
 2. Установить гайку закладную M8 над отверстием (Б).
 3. Надеть открытым пазом на ослабленный крепеж (В) кронштейн 1.
 4. Закрепить кронштейн 2 болтом M8x20 к установленной гайке закладной M8.
 5. Закрепить заднюю часть защиты болтом M10x20 к установленной гайке закладной M10.
- Переднюю часть защиты закрепить болтами M8x20 (Д) к установленным кронштейнам 1 и 2.
6. Затянуть все резьбовые соединения с необходимым усилием. Использование пневмоинструмента запрещено.

Состав изделия:

Наименование	Кол-во	Момент затяжки
Болт M8x20	4 шт	24.0 Нм
Болт M10x20	1 шт	47.0 Нм
Шайба 8	4 шт	
Шайба 10	1 шт	
Гайка закладная M8	1 шт	
Гайка закладная M10	1 шт	
Защита	1 шт	
Кронштейн 1	1 шт	
Кронштейн 2	1 шт	