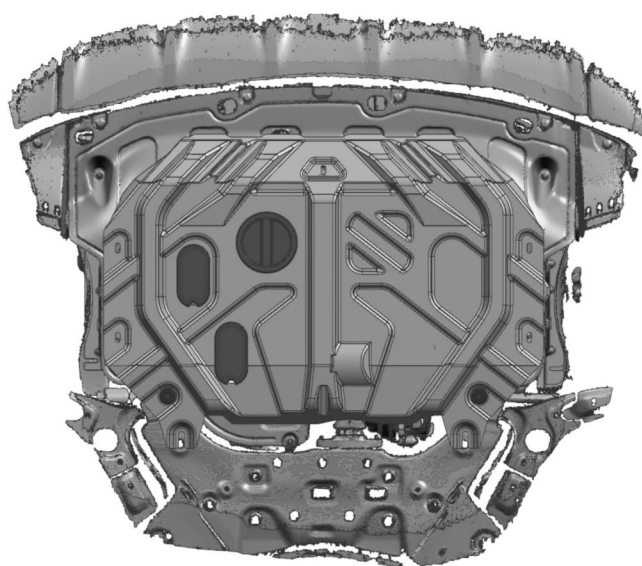
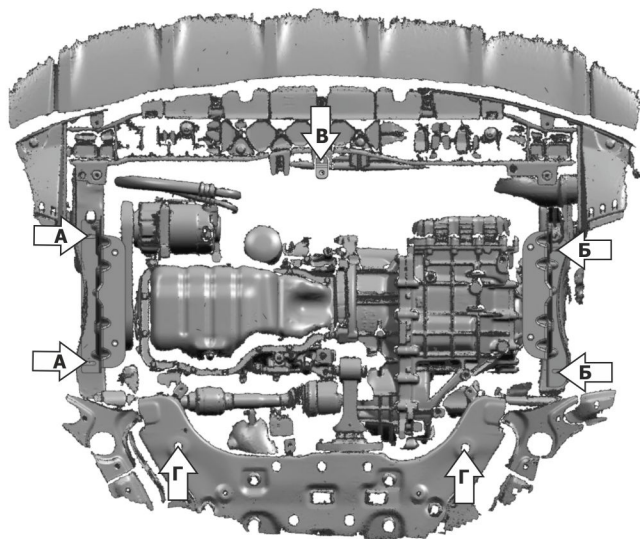
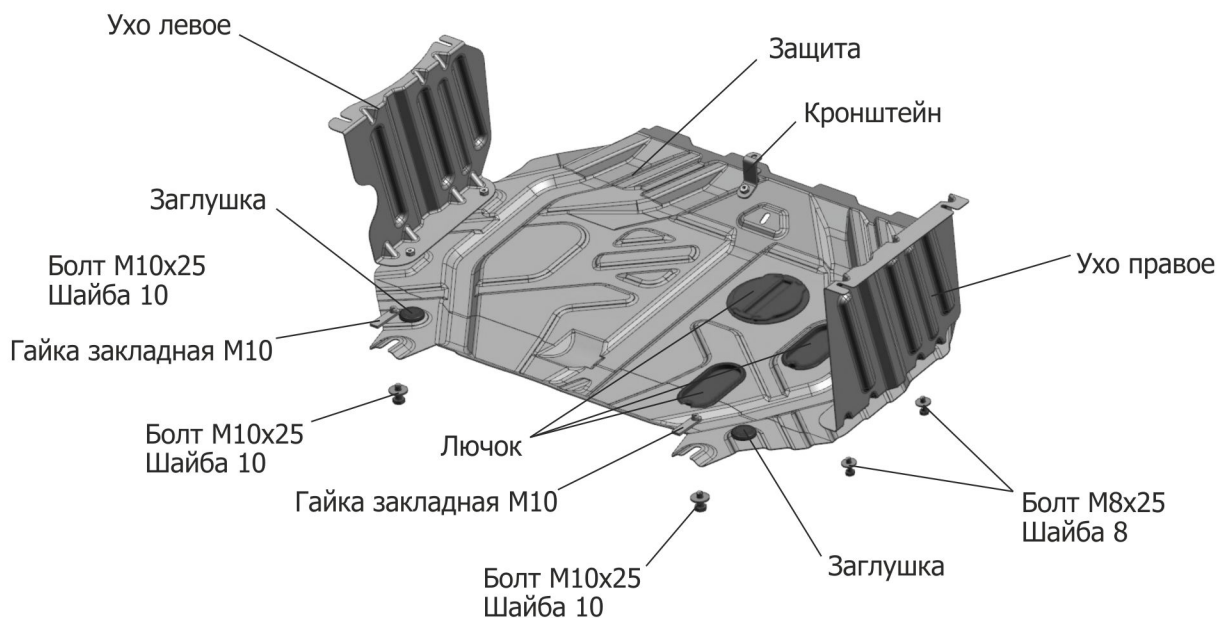


МАРКА	МОДЕЛЬ	ГОД ВЫПУСКА	ОБЪЕМ ДВИГАТЕЛЯ	ТИП КПП	ТИП ПРИВОДА
KIA KIA	Soul Soul	2014-2017 2017-	1.6; 1.6D 1.6; 1.6T; 2.0	АКПП АКПП	ПЕРЕДНИЙ ПЕРЕДНИЙ



**Инструкция по установке:**

1. Снять штатный пластиковый пыльник автомобиля.
2. Снять штатные пластиковые уши.
3. Закрепить правое ухо штатным крепежом (А).
4. Закрепить левое ухо штатным крепежом (Б).
5. Наметить на пыльнике точки для крепления защиты к ушам.
6. Просверлить в штатном пыльнике намеченные отверстия и срезать ребро жесткости на пыльнике.
7. Установить кронштейн в центральное крепление пыльника (В) в передней части болтом М6х25.
8. Ввернуть болты М10х25 в гайки закладные М10 на несколько оборотов и установить их в штатные отверстия (Г) подрамника автомобиля.
9. Установить защиту: завести заднюю часть защиты двигателя на установленные болты М10х25. Закрепить среднюю часть защиты болтами М8х25 в установленным ушам, переднюю часть крепить болтом М8х25 к установленному кронштейну.
10. Затянуть болты с необходимым усилием.

**Состав изделия:**

Наименование	Кол-во	Момент затяжки
Болт М6х25	1 шт	9,8 Нм
Болт М8х25	5 шт	24,0 Нм
Болт М10х25	2 шт	47,0 Нм
Шайба 6	1 шт	
Шайба 8	5 шт	
Шайба 10	2 шт	
Гайка закладная М10	2 шт	
Защита	1 шт	
Ухо правое	1 шт	
Ухо левое	1 шт	
Кронштейн	1 шт	
Заглушка	2 шт	
Лючок	3 шт	

Производитель вправе вносить изменения в конструкцию защиты.

Техническая поддержка: [supp@rivalauto.com](mailto:supp@rivalauto.com)