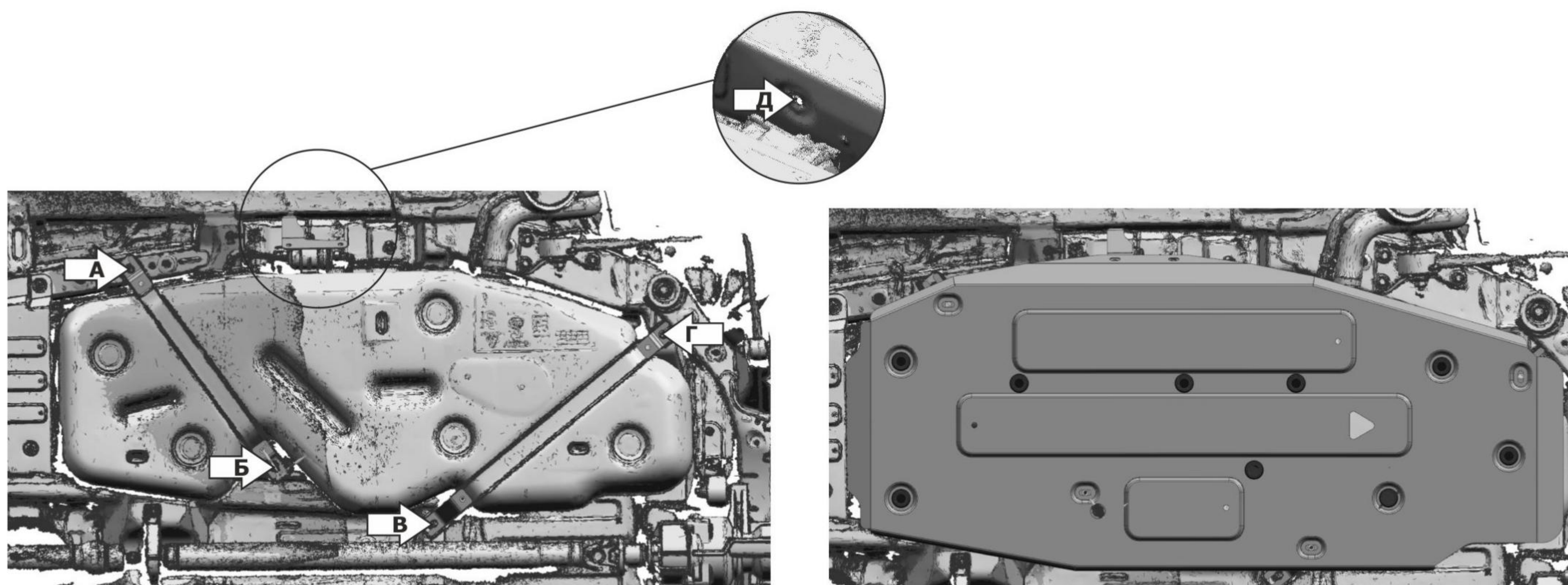
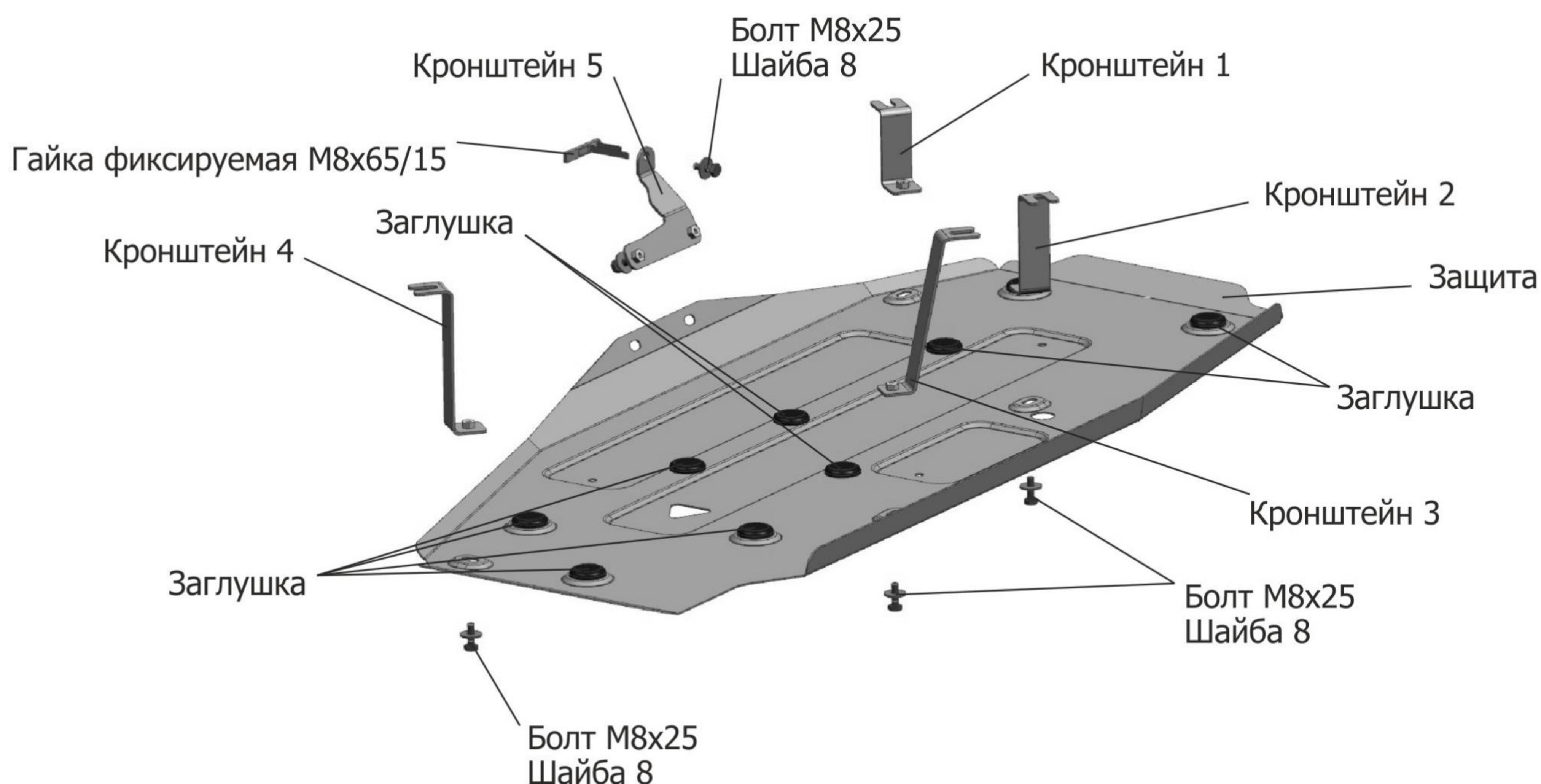


МАРКА	МОДЕЛЬ	ГОД ВЫПУСКА	Объем двигателя	ТИП КПП	ТИП ПРИВОДА
Geely	Atlas	2018-	2.0; 2.4	АКПП	ПОЛНЫЙ ПЕРЕДНИЙ



Инструкция по установке:

1. Закрепить кронштейн 1 штатным крепежом (Б).
2. Закрепить кронштейн 2 штатным крепежом (А).
3. Закрепить кронштейн 3 штатным крепежом (В).
4. Закрепить кронштейн 4 штатным крепежом (Г).
5. Установить гайку фиксируемую М8х65/15 в отверстие (Д).
6. Закрепить кронштейн 5 болтом М8х25 к установленной гайке фиксируемой М8х65/15.
7. Закрепить защиту к кронштейнам болтами М8х25.
8. Затянуть болты с необходимым усилием.

Состав изделия:

Наименование	Кол-во	Момент затяжки
Болт М8х25	7 шт.	24.0 Нм
Гайка фиксируемая М8х65/15	1 шт.	
Шайба 8	7 шт.	
Закрутка	9 шт.	
Кронштейн 1	1 шт.	
Кронштейн 2	1 шт.	
Кронштейн 3	1 шт.	
Кронштейн 4	1 шт.	
Кронштейн 5	1 шт.	
Защита	1 шт.	

Производитель вправе вносить изменения в конструкцию защиты.

Техническая поддержка: supp@rivalauto.com