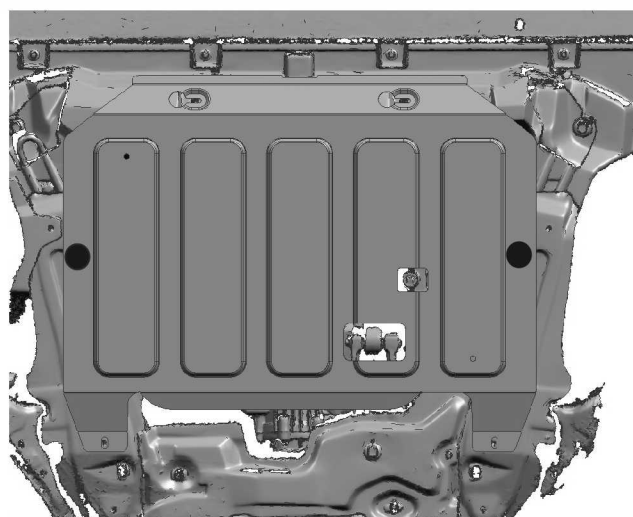
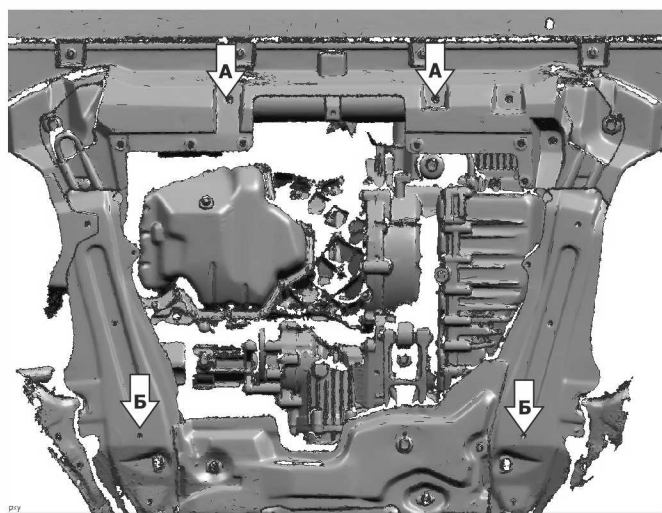
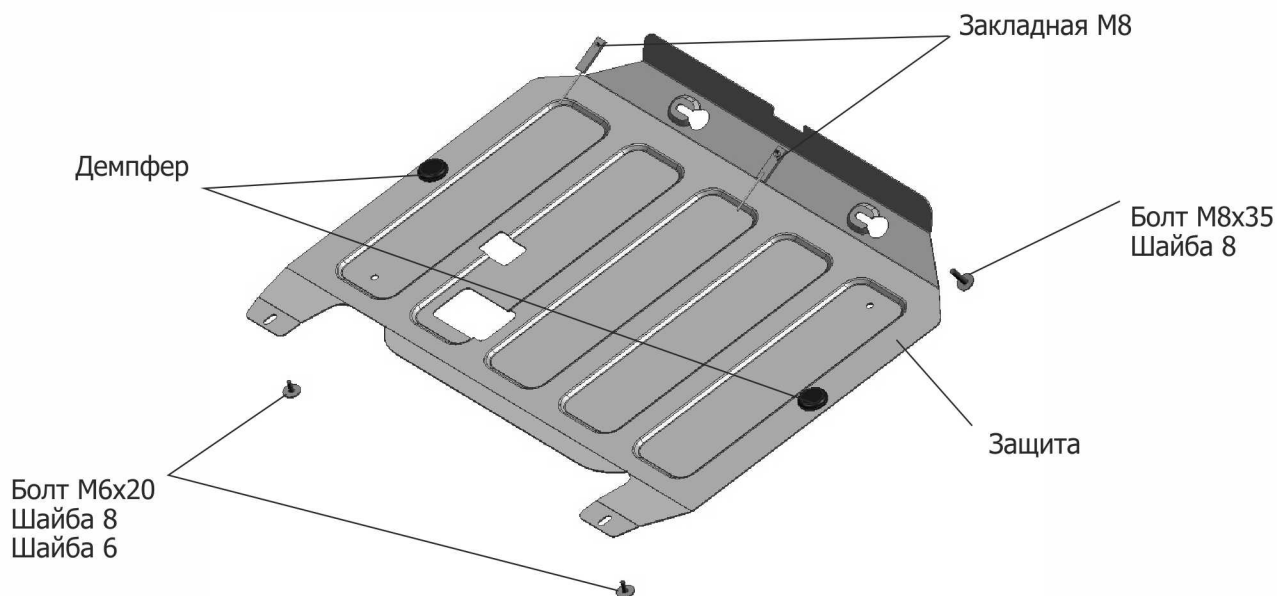


МАРКА	МОДЕЛЬ	ГОД ВЫПУСКА	ОБЪЕМ ДВИГАТЕЛЯ	ТИП КПП	ТИП ПРИВОДА
Haival	F7	2019-	1.5 T, 2.0 T	АКПП	Все



Инструкция по установке:

1. Снять штатный Пыльник
2. Установить (А) Закладные М8, вкрутить в них болты М8х35 на 2-3 оборота.
3. Установить защиту: завести переднюю часть на болты М8х35, заднюю часть закрепить (Б) болтами М6х20.
4. Затянуть болты с необходимым усилием. Использование пневмоинструмента запрещено.

Состав изделия:

Наименование	Кол-во	Момент затяжки
Болт М8х35	2 шт	24 Нм
Болт М6х20	2 шт	9.8 Нм
Закладная М8	2 шт	
Защита	1 шт	
Шайба 6	2 шт	
Шайба 8	4 шт	