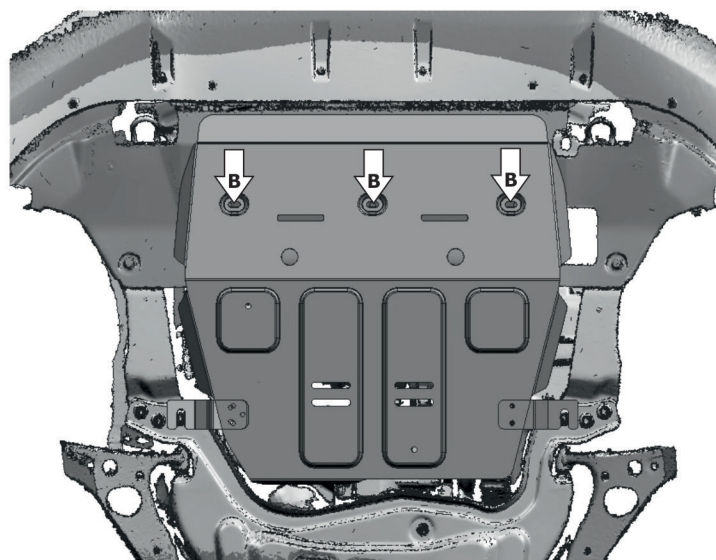
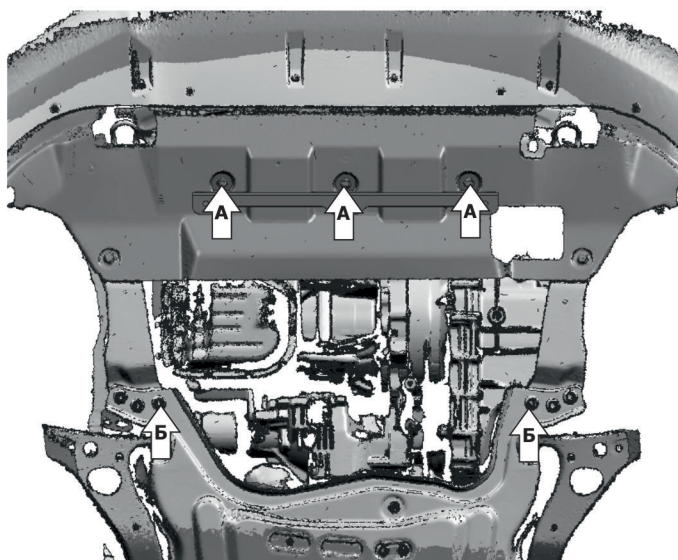
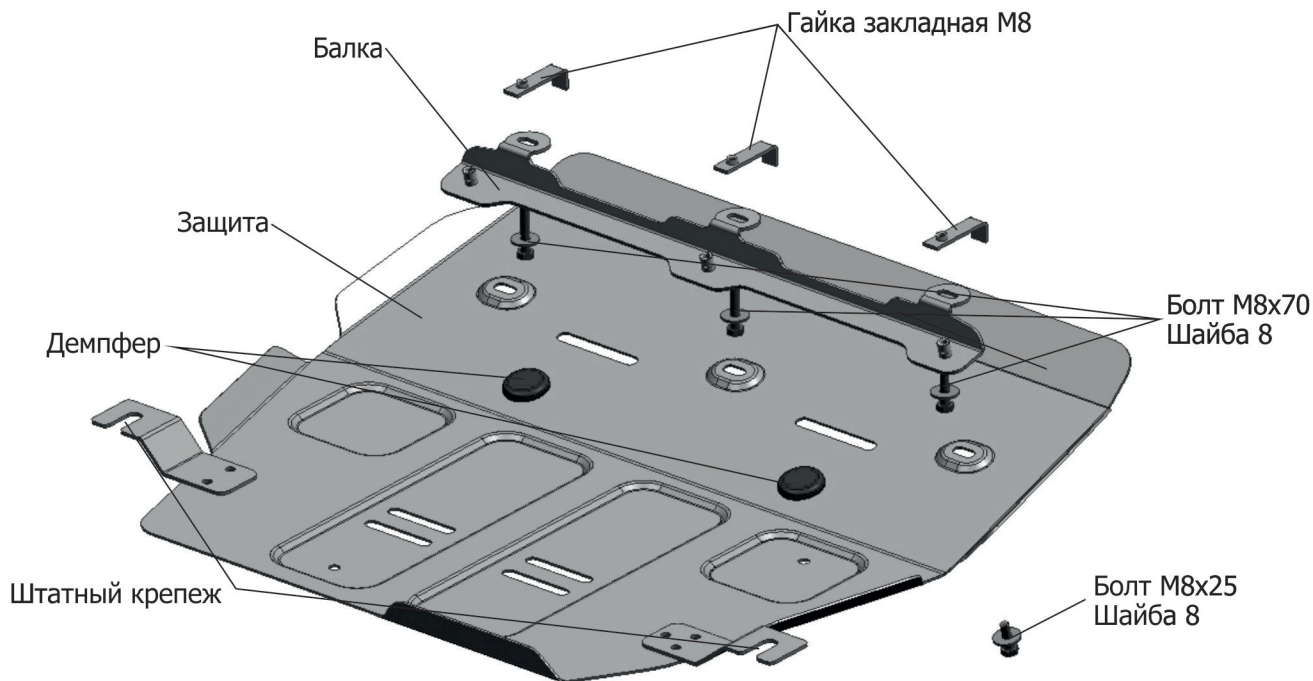


МАРКА	МОДЕЛЬ	ГОД ВЫПУСКА	ОБЪЕМ ДВИГАТЕЛЯ	ТИП КПП	ТИП ПРИВОДА
HAVAL	H2	2014-	1,5Т	АКПП, МКПП	ВСЕ



**Инструкция по установке:**

1. Снять штатные пистоны крепления пыльника к рамке радиатора 3 штуки.
2. Установить гайка закладные М8 над штатными отверстиями в рамке радиатора (А).
3. Закрепить балку поверх пыльника с помощью болтов М8х70 и гаек закладных М8.
4. Ослабить по одному внутреннему штатному болту с каждой стороны на подрамнике автомобиля.
5. Установить заднюю часть защиты на ослабленные болты (Б), переднюю часть защиты закрепить к балке болтами М8х25 (В).
6. Затянуть все резьбовые соединения с необходимым усилием. Использование пневмоинструмента запрещено.

**Состав изделия:**

Наименование	Кол-во	Момент затяжки
Болт М8х25	3 шт	24,0 Нм
Болт М8х70	3 шт	24,0 Нм
Шайба 8	6 шт	
Гайка закладная М8	3 шт	
Балка	1 шт	
Защита	1 шт	
Демпфер	2 шт	