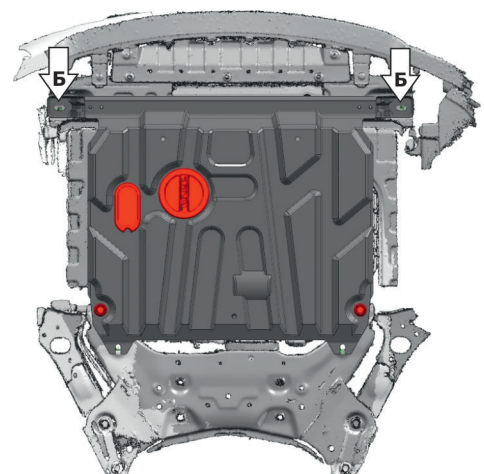
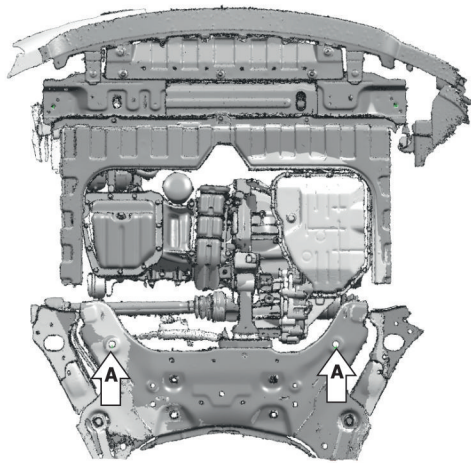
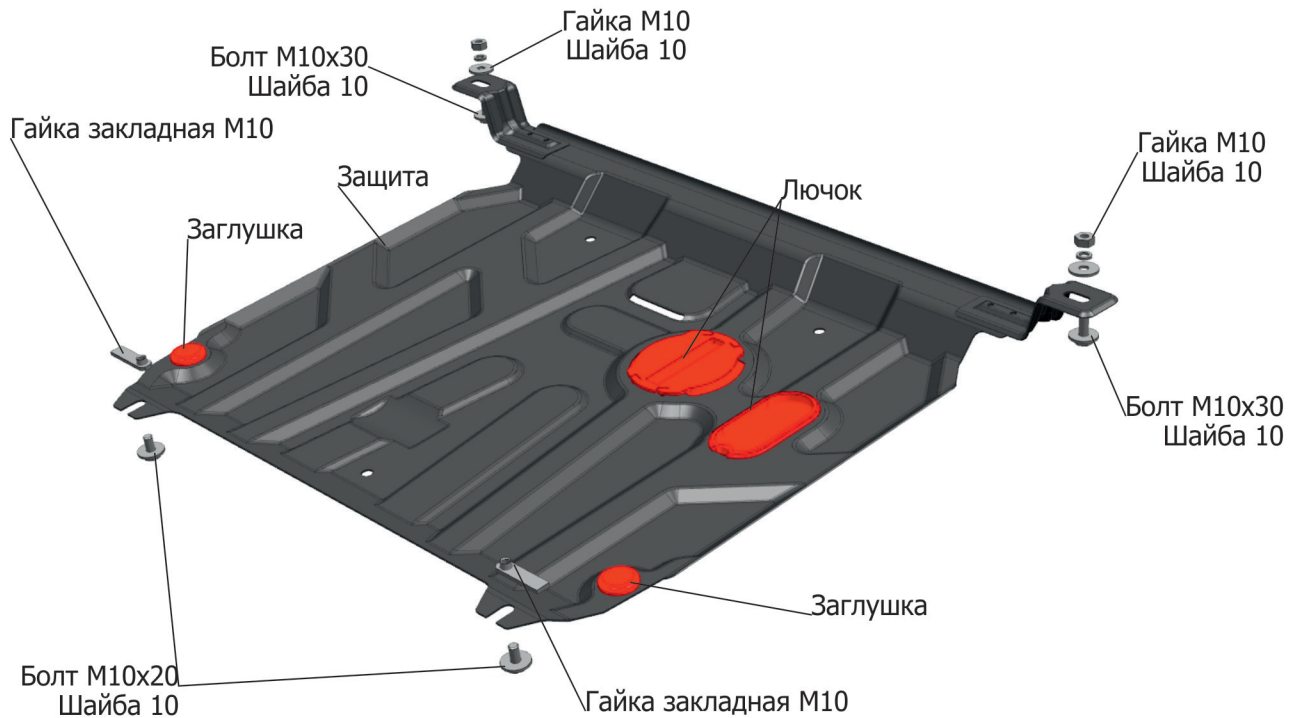


ИНСТРУКЦИЯ ПО УСТАНОВКЕ
ЗАЩИТА ДВИГАТЕЛЯ И КПП 111.02343.1

МАРКА	МОДЕЛЬ	ГОД ВЫПУСКА	ОБЪЕМ ДВИГАТЕЛЯ	ТИП КПП	ТИП ПРИВОДА
Hyundai	Solaris	2011-2016	1.4; 1.6	МКПП, АКПП	ПЕРЕДНИЙ
KIA	Rio	2011-2017	1.4; 1.6	МКПП, АКПП	ПЕРЕДНИЙ



Инструкция по установке:

1. Установить гайки закладные M10 в штатные отверстия (А) и вкрутить болты M10x20 на 2-3 оборота.
2. Установить защиту: Заднюю часть завести на болты M10x20, переднюю часть защиты закрепить болтами M10x30 и гайками M10 к отверстиям (Б)
3. Затянуть болты с необходимым усилием

Состав изделия:

Наименование	Кол-во	Момент затяжки
Болт M10x20	2 шт.	47.0 Нм
Болт M10x30	2 шт.	47.0 Нм
Гайка M10	2 шт.	
Шайба M10	6 шт.	
Гайка закладная M10	2 шт.	
Защита	1 шт.	
Заглушка	2 шт.	
Лючок	2 шт.	

Производитель вправе вносить изменения в конструкцию защиты.

Техническая поддержка: supp@rivalauto.com