

Maserati Levante

Артикул:Алюминий 333.3602.1 Защита КПП и РК

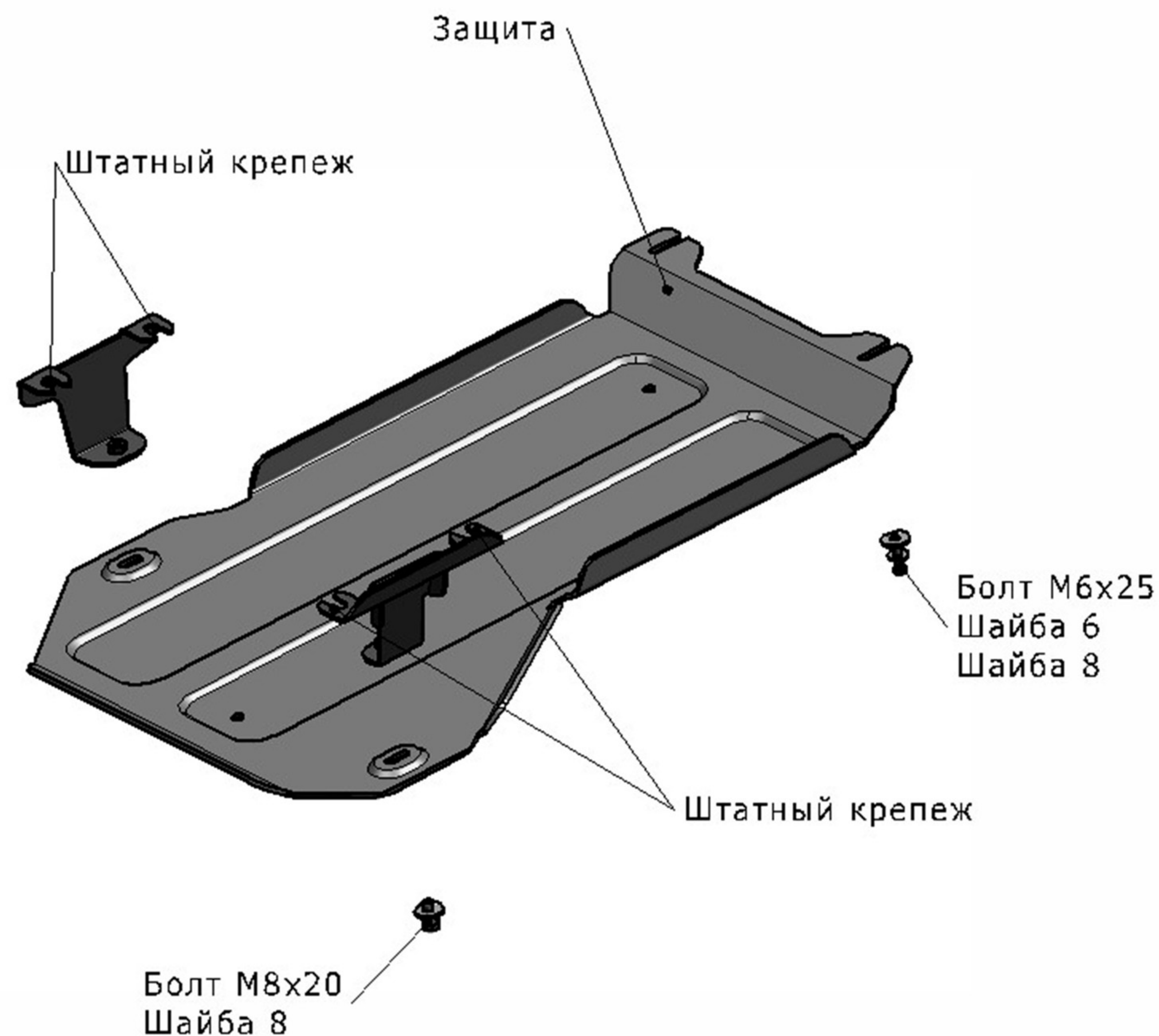
Привод: 4WD
Год выпуска: 2017-
Объем двигателя: 3.0(350hp); 3.0(430hp); 3.0d(275hp)
Тип КПП: АКПП

СОСТАВ ИЗДЕЛИЯ

1. Болт М6х25.....	2 Шт.
2. Болт М8х20.....	2 Шт.
3. Шайба 6.....	2 Шт.
4. Шайба 8.....	4 Шт.
5. Защита.....	1 Шт.
6. Кронштейн 1.....	1 Шт.
7. Кронштейн 2.....	1 Шт.

ИНСТРУКЦИЯ ПО УСТАНОВКЕ

1. Вкрутить болты М6х25 в штатные резьбовые отверстие в задней части подрамника.
2. Ослабить два штатных крепления опоры РК с левой стороны и установить кронштейн 1
3. Ослабить два штатных крепления опоры РК с правой стороны и установить кронштейн 2
4. Установить защиту: Переднюю часть защиты завести на установленные болты М6х25, заднюю часть закрепить болтами М8х20 к установленным кронштейнам.



Диаметр резьбы	M6	M8	M10	M12
Моменты затяжки	9.8 Нм	24.0Нм	47.0Нм	81.0Нм

- 5.Затянуть все резьбовые соединения.
Использование пневмоинструмента запрещено