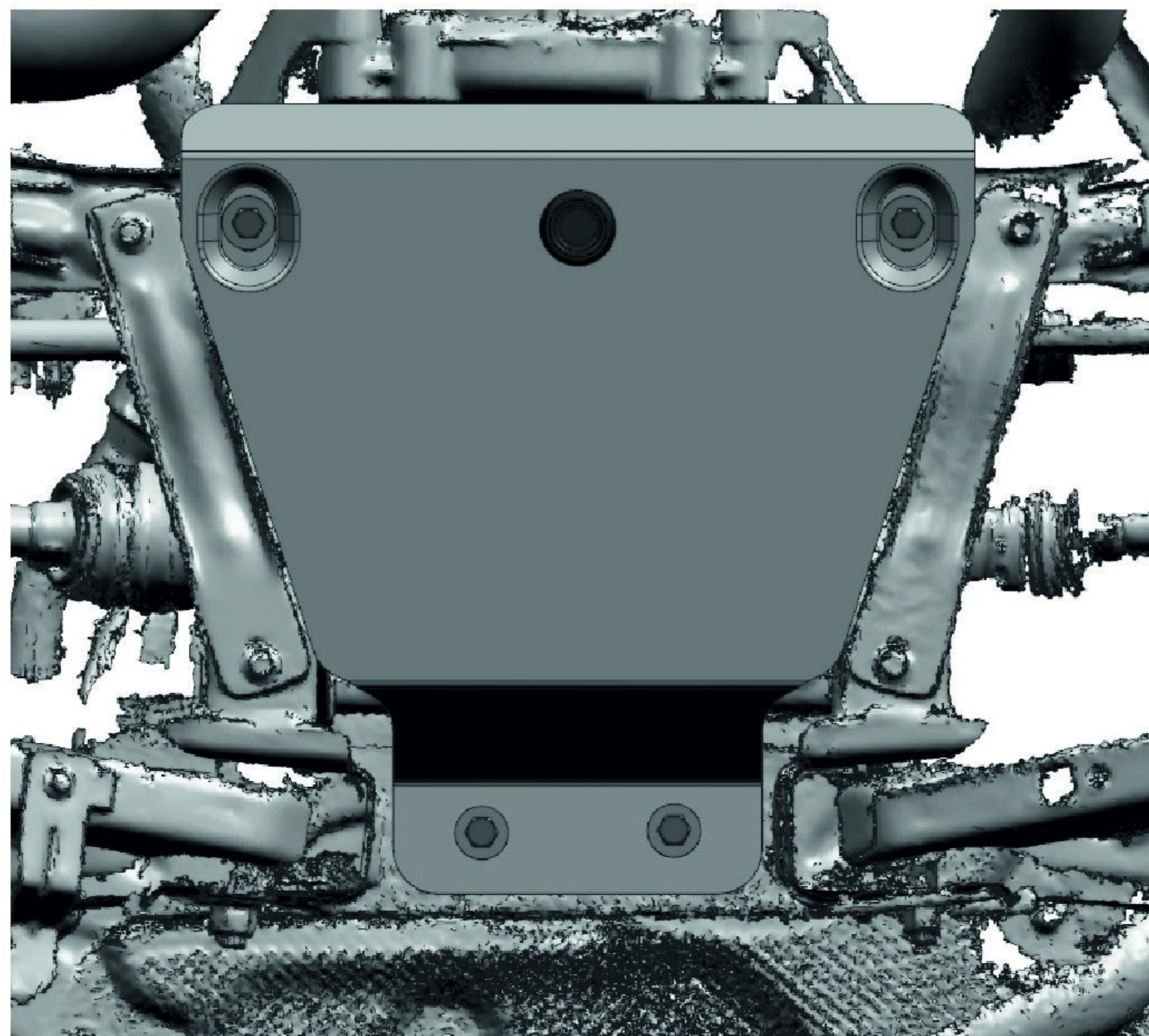
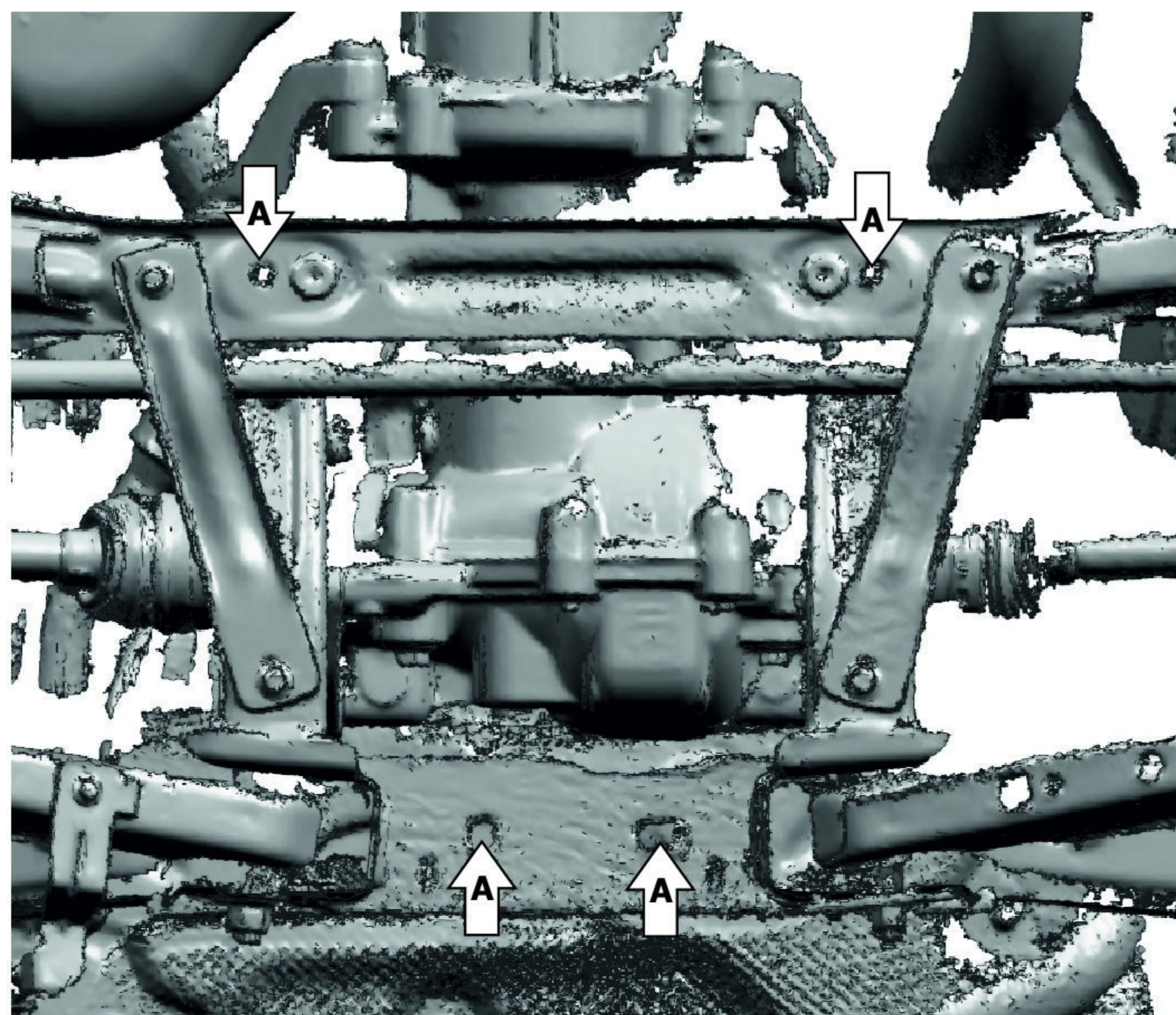
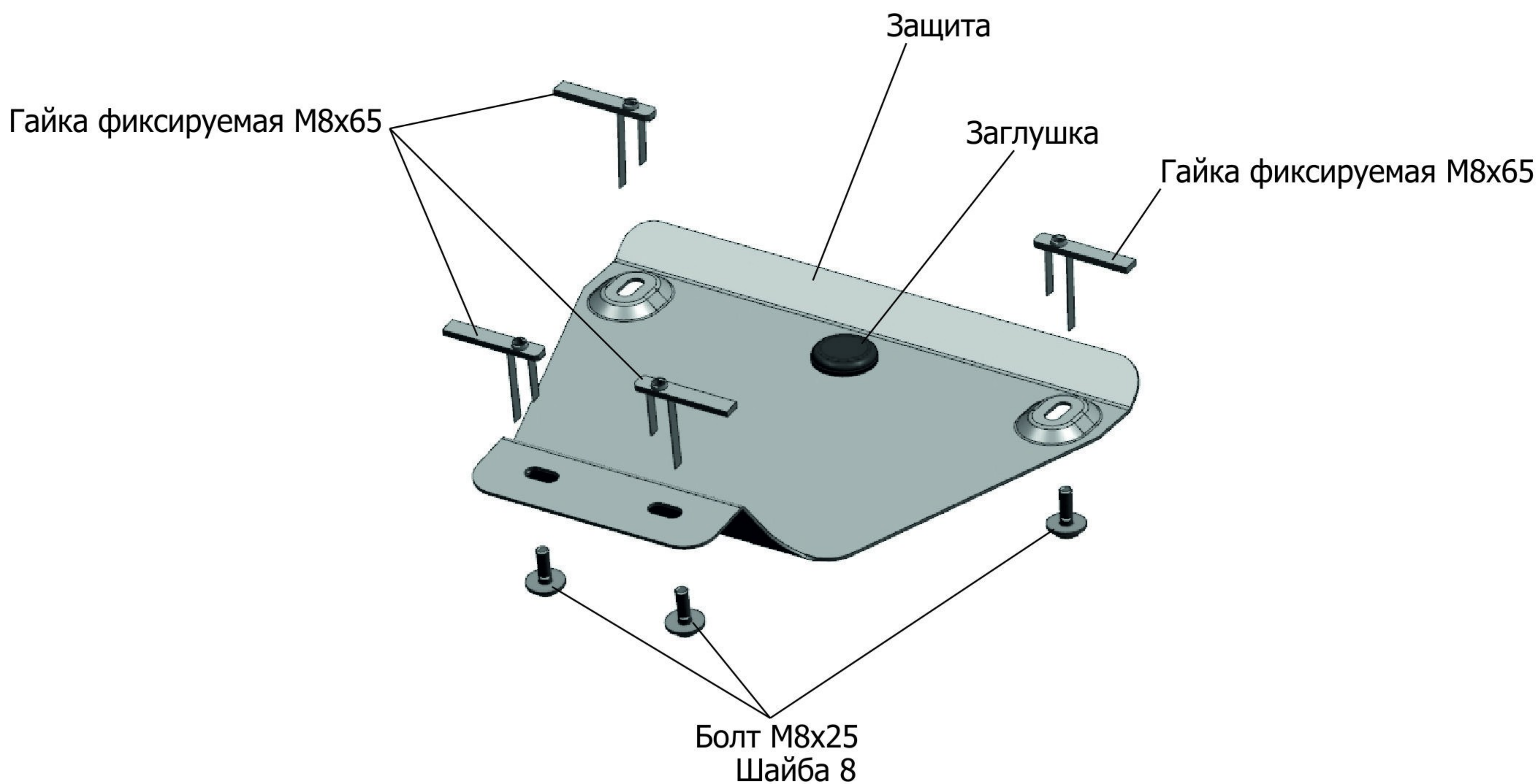


МАРКА	МОДЕЛЬ	ГОД ВЫПУСКА	ОБЪЕМ ДВИГАТЕЛЯ	ТИП КПП	ТИП ПРИВОДА
Ford Ford	Kuga Kuga	2013-2016 2016-	1.6T; 2.0D 1.5T	АКПП АКПП	ПОЛНЫЙ ПОЛНЫЙ



**Инструкция по установке:**

1. Снять штатный пыльник.
2. Установить гайки фиксируемые М8х65 над отверстиями (А).
3. Закрепить защиту к установленным гайкам фиксируемым М8х65 болтами М8х25.
4. Затянуть болты с необходимым усилием.

**Состав изделия:**

Наименование	Кол-во	Момент затяжки
Болт М8х25	4 шт.	24.0 Нм
Шайба М8	4 шт.	
Гайка фиксируемая М8х65	4 шт.	
Защита	1 шт.	
Заглушка	1 шт.	