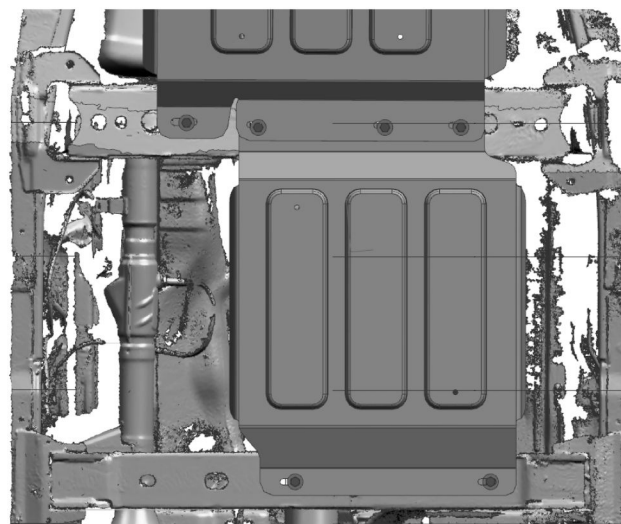
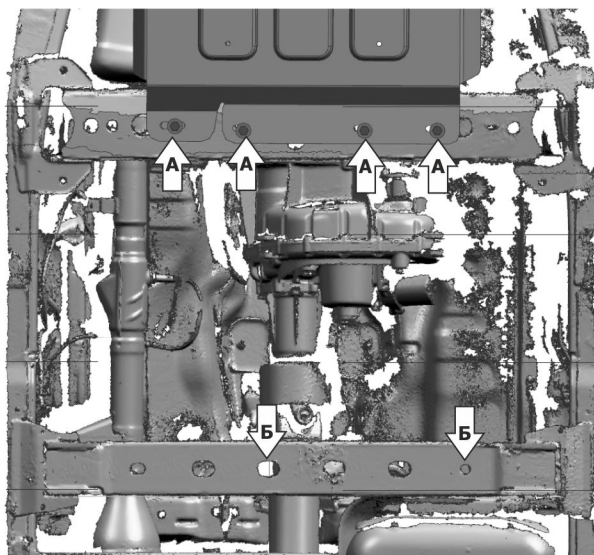
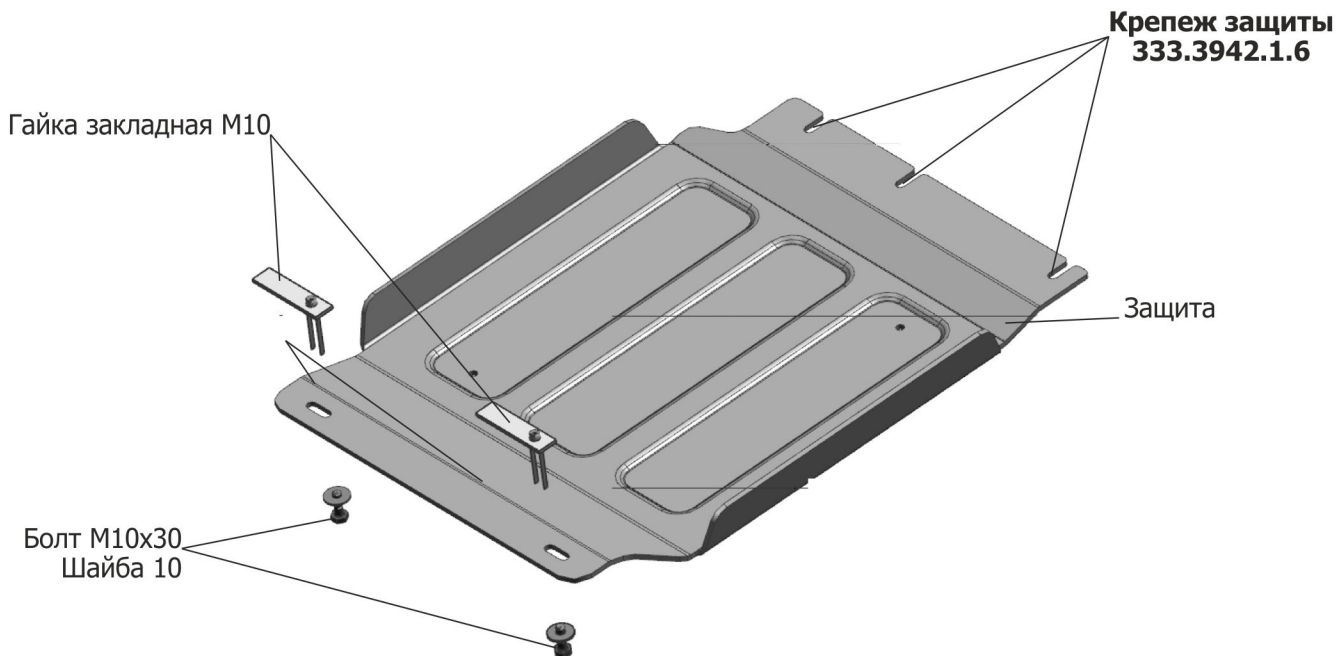


# ИНСТРУКЦИЯ ПО УСТАНОВКЕ

## Защита РК

222.3943.1; 333.3943.1; 333.3943.1.6

МАРКА	МОДЕЛЬ	ГОД ВЫПУСКА	ОБЪЕМ ДВИГАТЕЛЯ	ТИП КПП	ТИП ПРИВОДА
Mercedes	X класс	2018-	2,3TD	АКПП	ПОЛНЫЙ



### Инструкция по установке:

1. Ослабить крепеж(А) защиты КПП арт. 333.3942.1.6
2. Установить гайку закладную M10 в отверстия (Б)
3. Установить защиту: переднюю часть завести под защиту КПП, заднюю часть защиты РК закрепить к штатной балке при помощи болтов M10x30 к установленным гайкам закладным M10.
4. Затянуть болты с необходимым усилием.

### Состав крепежа:

Наименование	Кол-во	Момент затяжки
Болт M10x30	2 шт.	49.0 Нм
Шайба M10	2 шт.	
Защита	1 шт.	
Гайка закладная M10	2 шт.	

Производитель вправе вносить изменения в конструкцию защиты.

Техническая поддержка: [supp@rivalauto.com](mailto:supp@rivalauto.com)