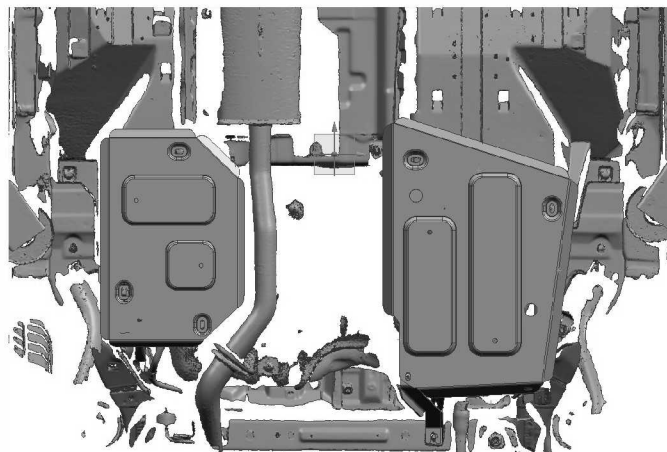
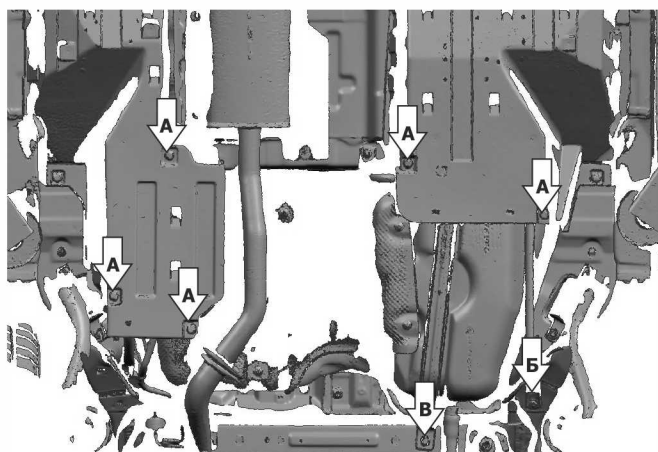
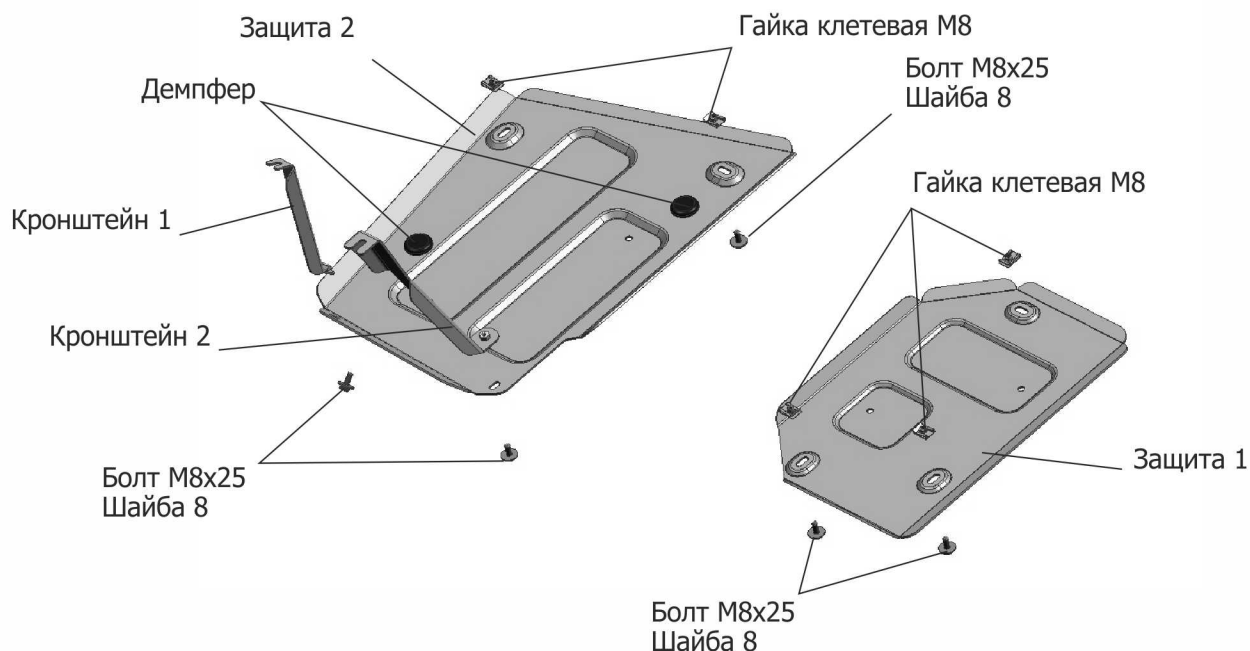


МАРКА	МОДЕЛЬ	ГОД ВЫПУСКА	ОБЪЕМ ДВИГАТЕЛЯ	ТИП КПП	ТИП ПРИВОДА
Naval Naval	F7 F7x	2019- 2019-	1.5 T, 2.0 T 2.0 T	АКПП АКПП	Все Все



**Инструкция по установке:**

1. Установить (А) Гайки клетевые М8.
2. Ослабить штатный болт (Б) завести кронштейн 1.
3. Ослабить штатный болт (В) завести кронштейн 2.
4. Закрепить защиты болтами М8х25.
5. Затянуть болты с необходимым усилием. Использование пневмоинструмента запрещено.

**Состав изделия:**

Наименование	Кол-во	Момент затяжки
Болт М8х25	7 шт	24 Нм
Гайка клетевая М8	5 шт	
Защита 1	1 шт	
Защита 2	1 шт	
Кронштейн 1	1 шт	
Кронштейн 2	1 шт	
Шайба 8	7 шт	

Производитель вправе вносить изменения в конструкцию защиты.

Техническая поддержка: [supp@rivalauto.com](mailto:supp@rivalauto.com)