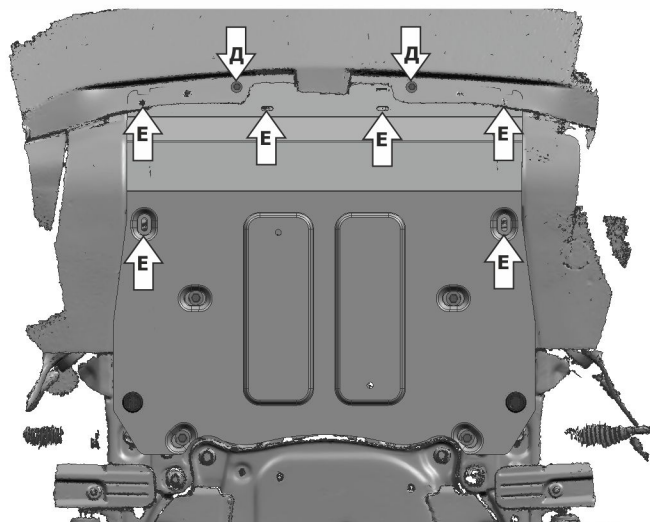
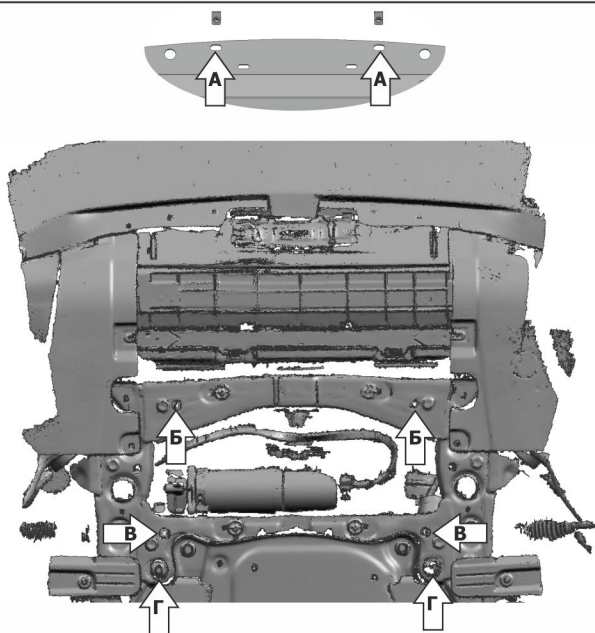
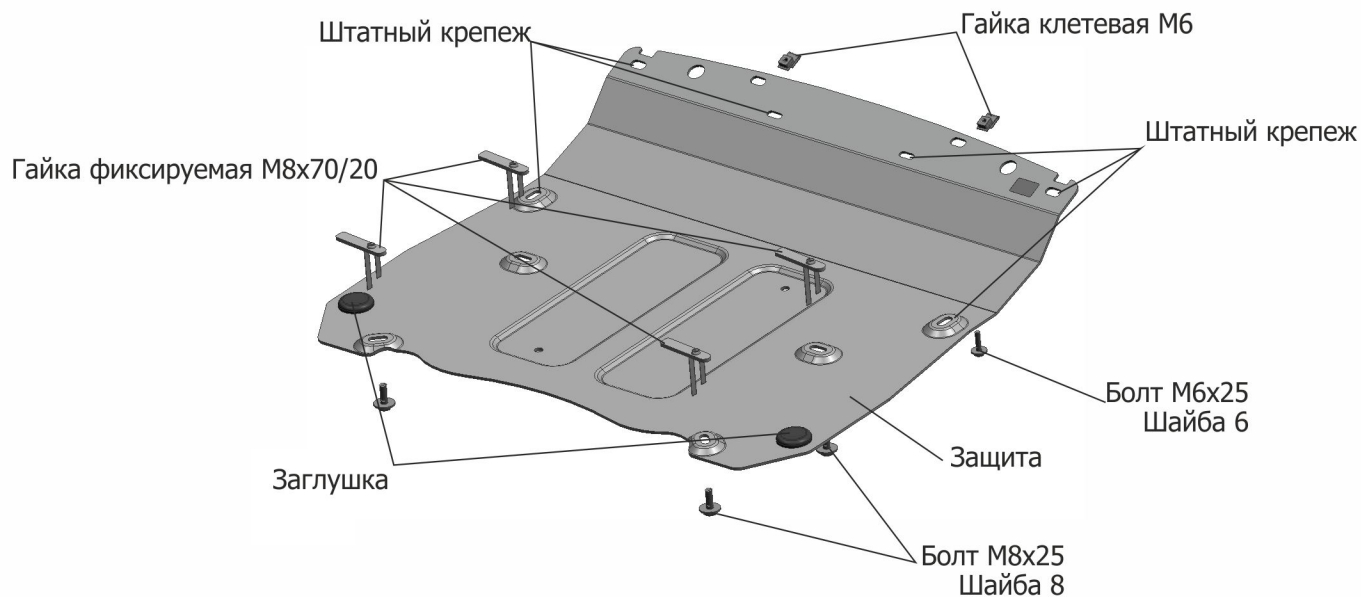


ИНСТРУКЦИЯ ПО УСТАНОВКЕ
ЗАЩИТА РАДИАТОРА И КАРТЕРА 333.0533.1

| МАРКА | МОДЕЛЬ | ГОД ВЫПУСКА | Комплектация | ТИП КПП | ТИП ПРИВОДА |
|-------|---------|-------------|----------------|---------|-------------|
| BMW | X5(G05) | 2018- | 40i; 50i; M50d | АКПП | ПОЛНЫЙ |



Инструкция по установке:

1. Снять штатный пыльник
2. Установить клетевые гайки М6 на защиту в отверстия (А).
3. Установить гайки фиксируемые М8х70/20 над отверстиями (Б) и над отверстиями (В) через отверстия (Г).
4. Установить защиту: переднюю часть защиты завести под бампер и закрепить к установленным гайкам фиксируемым М8х70/20 болтами М8х25.
5. Вкрутить болты М6х25 к клетевым гайкам М6 (Д).
6. Затянуть болты с необходимым усилием.
7. Закрепить отверстия (Е) штатным крепежом.

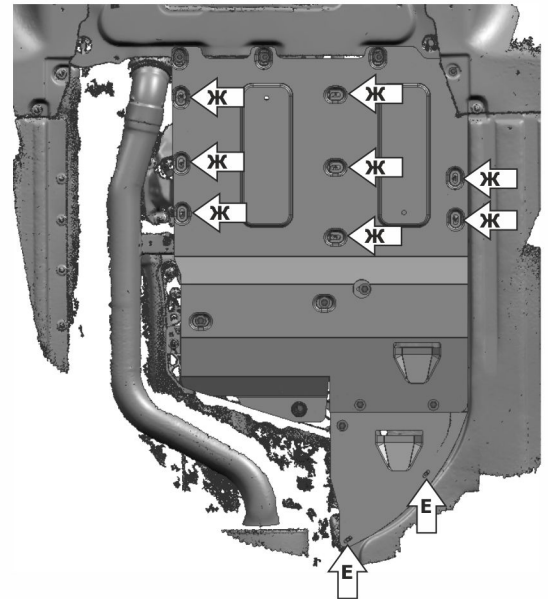
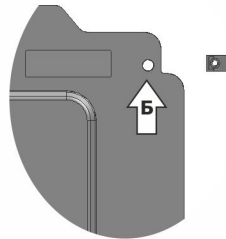
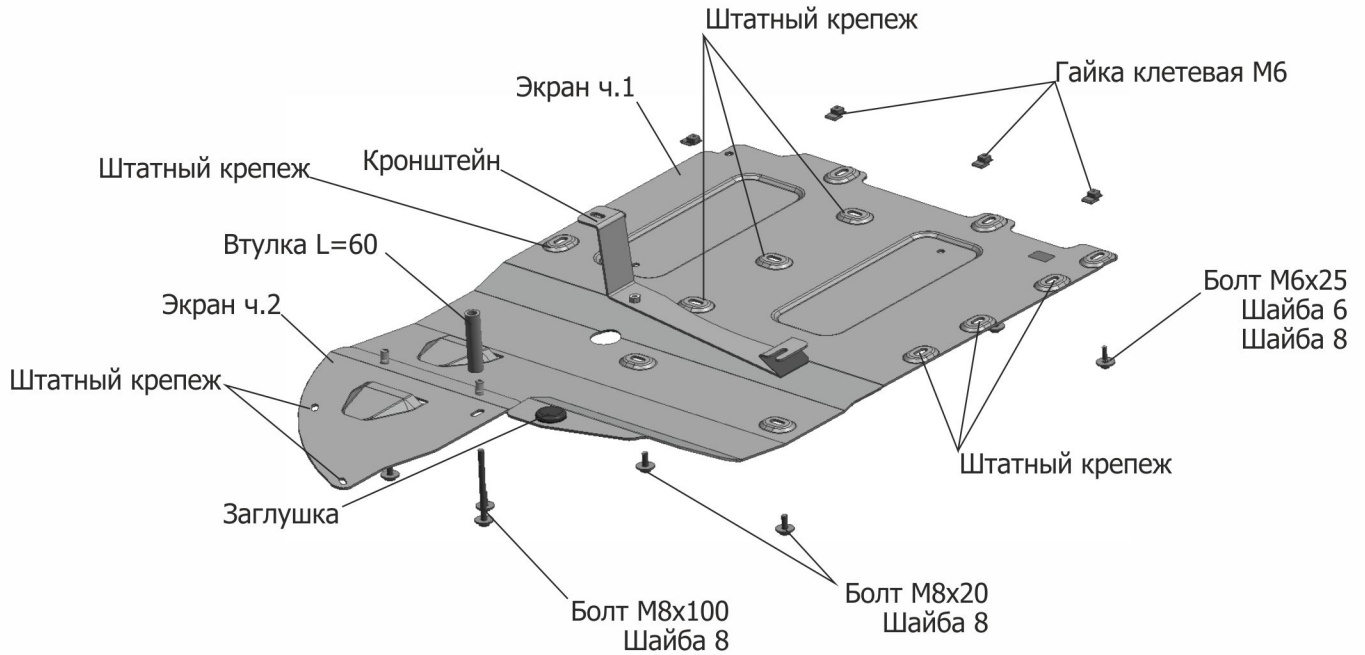
Состав изделия:

| Наименование | Кол-во | Момент затяжки |
|----------------------------|--------|----------------|
| Болт М6х25 | 2 шт. | 9.8 Нм |
| Болт М8х25 | 4 шт. | 24.0 Нм |
| Шайба 6 | 2 шт. | |
| Шайба 8 | 4 шт. | |
| Гайка фиксируемая М8х70/20 | 4 шт. | |
| Заглушка | 2 шт. | |
| Защита | 1 шт. | |
| Гайка клетевая М6 | 2 шт. | |

Производитель вправе вносить изменения в конструкцию защиты.

Техническая поддержка: supp@rivalauto.com

| МАРКА | МОДЕЛЬ | ГОД ВЫПУСКА | Комплектация | ТИП КПП | ТИП ПРИВОДА |
|-------|---------|-------------|--------------|---------|-------------|
| BMW | X5(G05) | 2018- | 40i; M50d | АКПП | ПОЛНЫЙ |



Инструкция по установке:

1. Снять штатный пыльник.
2. Заменить штатные клетевые гайки (А) на клетевые гайки М6 из комплекта крепежа.
3. Установить клетевую гайку М6 на защиту в отверстие (Б).
4. Ослабить штатное крепление (В).
5. Установить кронштейн: открытым пазом завести на ослабленный штатный болт, с противоположной стороны закрепить болтом М8х20 в штатное резьбовое отверстие (Г).
6. Выкрутить штатное крепление (Д).
7. Закрепить экран ч.2 болтом М8х100 через втулку L=60 в штатное резьбовое отверстие (Д), отверстия (Е) закрепить штатным крепежом.
8. Установить экран ч.1: Переднюю часть защиты закрепить к установленным клетевым гайкам М6 болтами М6х25, среднюю часть защиты закрепить болтами М8х20 к установленному кронштейну, заднюю часть закрепить болтами М8х20 к установленному экрану ч.2. Закрепить штатный боковой пыльник к клетевой гайке М6 на защите болтом М6х25 (Б).
9. Затянуть болты с необходимым усилием.
10. Закрепить отверстия (Ж) штатным крепежом.

Состав изделия:

| Наименование | Кол-во | Момент затяжки |
|-------------------|--------|----------------|
| Болт М6х25 | 4 шт. | 9.8 Нм |
| Болт М8х20 | 5 шт. | 24.0 Нм |
| Болт М8х100 | 1 шт. | 24.0 Нм |
| Шайба 6 | 4 шт. | |
| Шайба 8 | 9 шт. | |
| Заглушка | 1 шт. | |
| Кронштейн | 1 шт. | |
| Экран ч.1 | 1 шт. | |
| Экран ч.2 | 1 шт. | |
| Гайка клетевая М6 | 4 шт. | |
| Втулка L=60 | 1 шт. | |

Производитель вправе вносить изменения в конструкцию защиты.

Техническая поддержка: supp@rivalauto.com