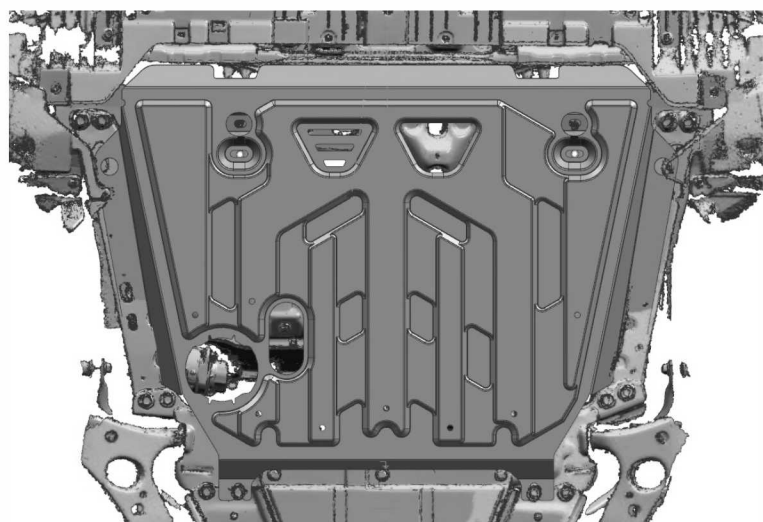
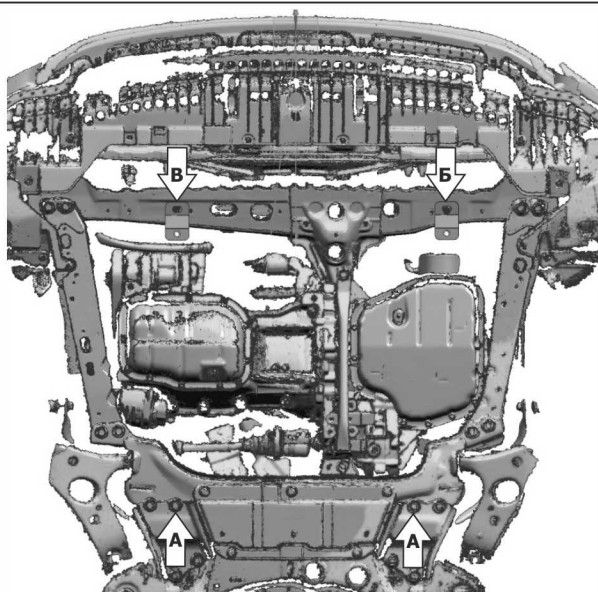
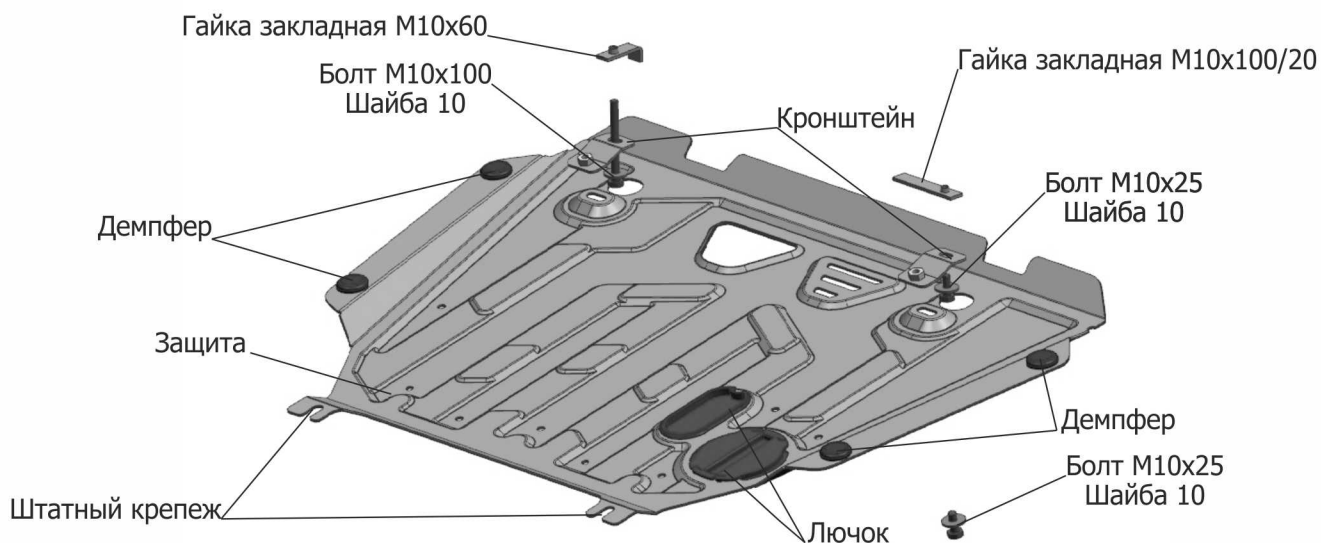


МАРКА	МОДЕЛЬ	ГОД ВЫПУСКА	ОБЪЕМ ДВИГАТЕЛЯ	ТИП КПП	ТИП ПРИВОДА
Toyota Toyota	Corolla Auris	2007-2016; 2016- 2007-2016	1.6i; 1.8i 1.6i; 1.8i	МКПП, АКПП МКПП, АКПП	ПЕРЕДНИЙ ПЕРЕДНИЙ



Инструкция по установке:

1. Снять штатный пыльник.
2. Ослабить два штатных болта в задней части подрамника (А).
3. Установить гайку закладную M10x60 над отверстием слева в передней части подрамника и закрепить кронштейн болтом M10x100 (Б).
4. Установить гайку закладную M10x100/20 в отверстие справа в передней части подрамника и закрепить кронштейн болтом M10x25 (В).
5. Завести заднюю часть защиты на ослабленные штатные болты, переднюю часть защиты крепить болтами M10x25 к установленным кронштейнам.
6. Затянуть все резьбовые соединения с необходимым усилием.

Состав крепежа:

Наименование	Кол-во	Момент затяжки
Болт M10x25	3 шт	47.0 Нм
Болт M10x100	1 шт	47.0 Нм
Гайка закладная M10x60	1 шт	
Гайка закладная M10x100/20	1 шт	
Шайба 10	4 шт	
Кронштейн	2 шт	
Лючок	2 шт	
Защита	1 шт	
Демпфер	4 шт	