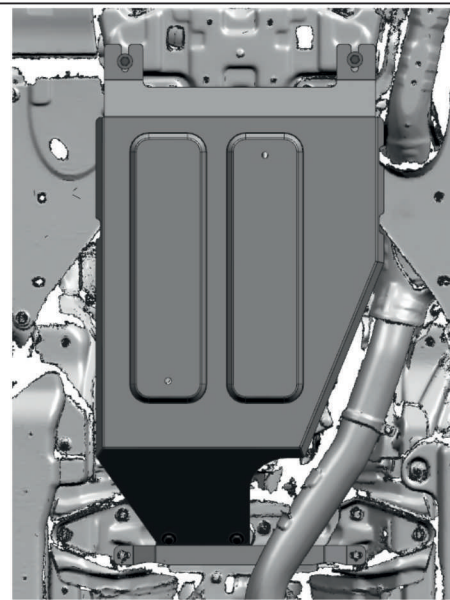
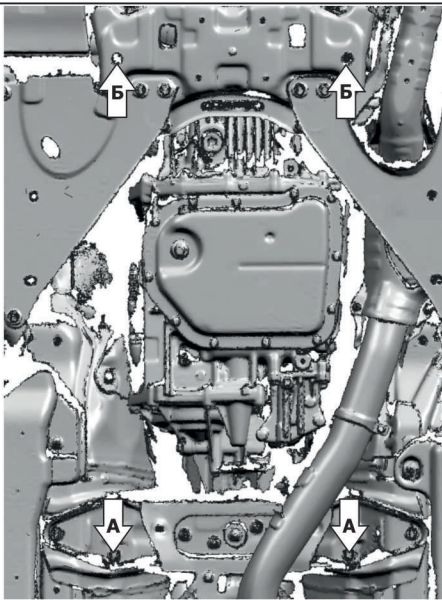
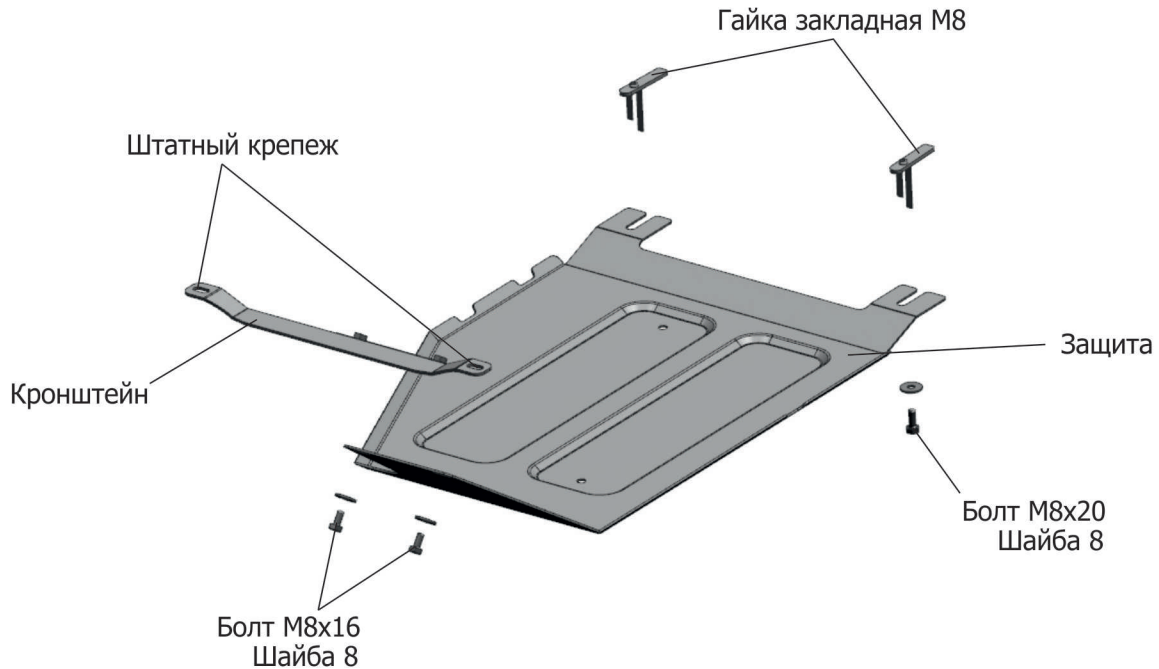


| МАРКА | МОДЕЛЬ | ГОД ВЫПУСКА | ОБЪЕМ ДВИГАТЕЛЯ | ТИП КПП | ТИП ПРИВОДА |
|------------------|----------------|----------------|-----------------|--------------|------------------|
| Subaru Subaru | Forester XV | 2018- 2017- | 2.0 2.0 | АКПП АКПП | ПОЛНЫЙ ПОЛНЫЙ |



Инструкция по установке:

1. Открутить 2 болта крепления опоры КПП (А), установить кронштейн, закрутить болты.
2. Установить гайки закладные М8 в отверстия подрамника (Б), и закрутить болты М8х20 на 2-3 оборота.
3. Завести переднюю часть защиты на болты М8х20, заднюю часть защиты закрепить болтами М8х16 к установленному кронштейну.
4. Затянуть болты с необходимым усилием.

Состав изделия:

| Наименование | Кол-во | Момент затяжки |
|--------------------|--------|----------------|
| Болт М8х16 | 2 шт. | 24.0 Нм |
| Болт М8х20 | 2 шт. | 24.0 Нм |
| Шайба 8 | 2 шт. | |
| Гайка закладная М8 | 2 шт. | |
| Защита | 1 шт. | |
| Кронштейн | 1 шт. | |

Производитель вправе вносить изменения в конструкцию защиты.

Техническая поддержка: e-mail: supp@rivalauto.com; Телефон: 8-800-555-60-43