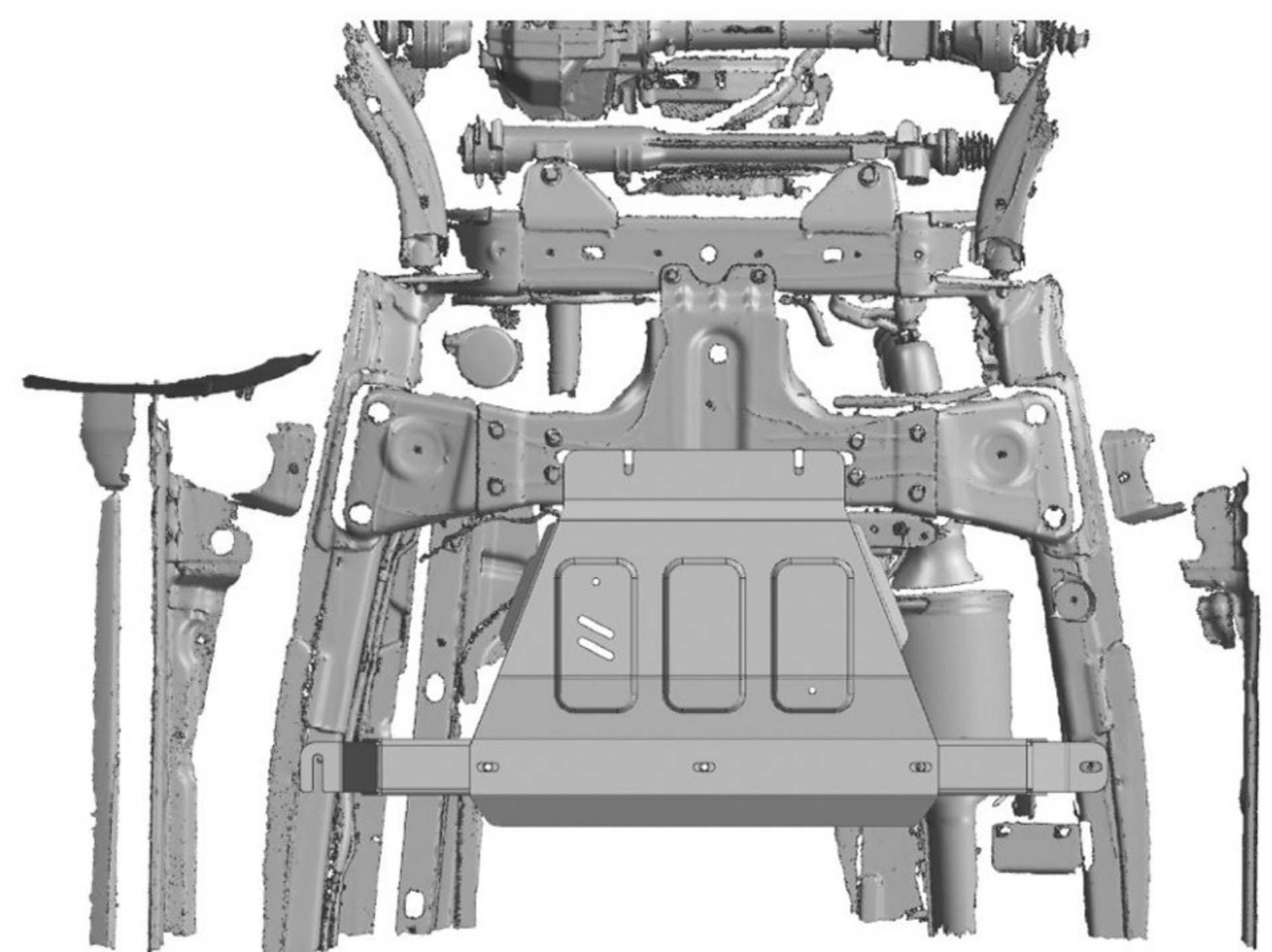
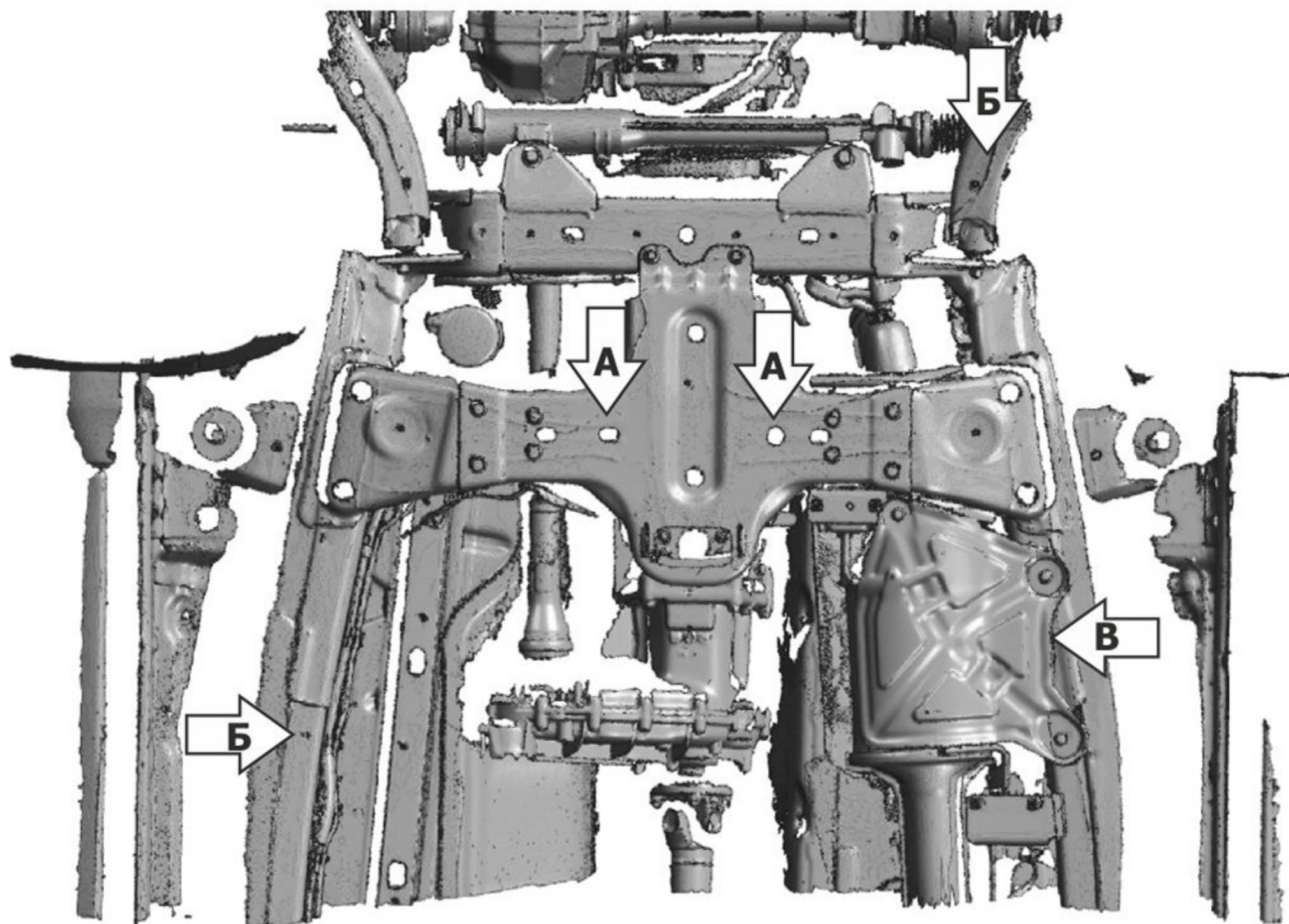
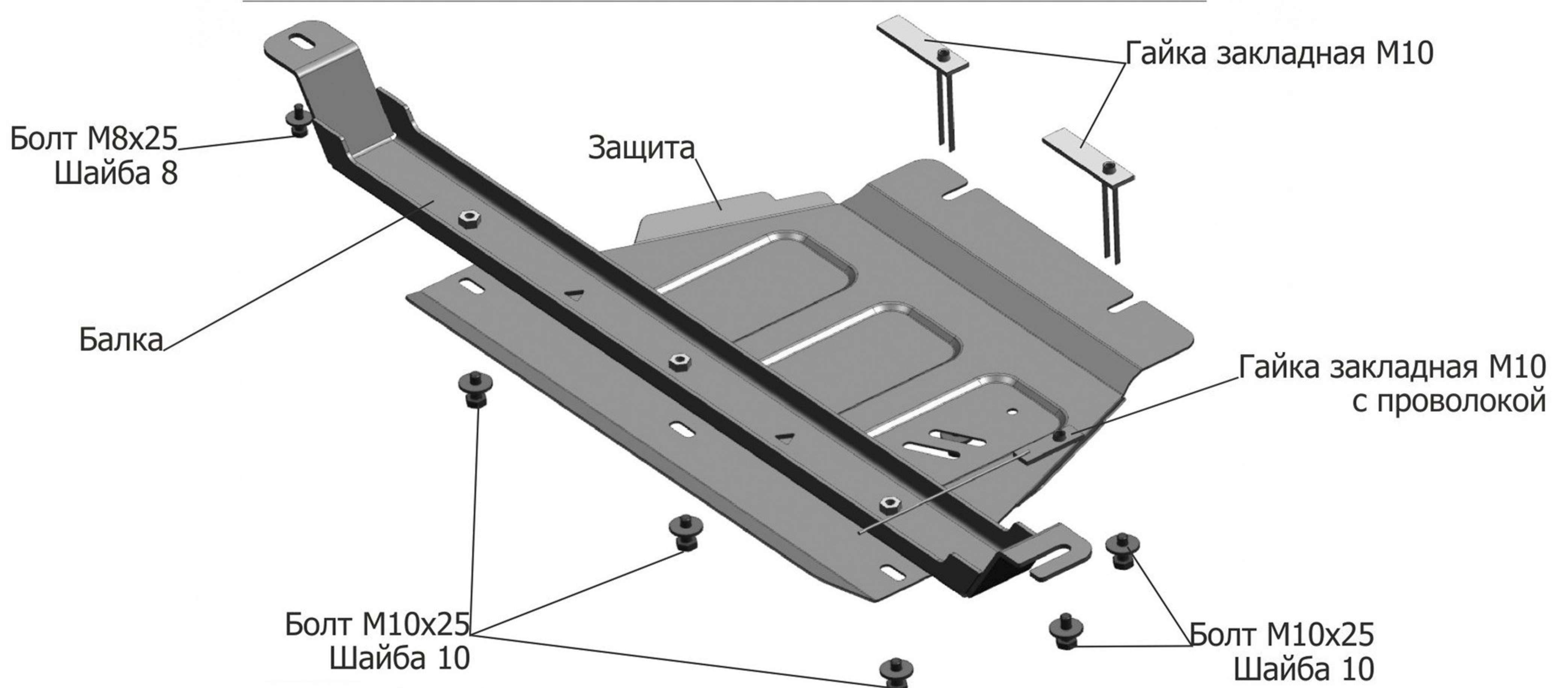


ИНСТРУКЦИЯ ПО УСТАНОВКЕ ЗАЩИТА РАЗДАТОЧНОЙ КОРОБКИ 111.5857.1/333.5857.1

МАРКА	МОДЕЛЬ	ГОД ВЫПУСКА	ОБЪЕМ ДВИГАТЕЛЯ	ТИП КПП	ТИП ПРИВОДА
Volkswagen	Amarok	2016-	2.0d; 3.0d	МКПП; АКПП	ПОЛНЫЙ



Инструкция по установке:

1. Установить гайки закладные М10 в отверстия (А) и вкрутить болты М10х25 на 2-3 оборота .
2. Установить гайку закладную М10 с проволокой над отверстием (Б) и вкрутить болт М10х25 на 2-3 оборота.
3. Снять штатный пыльник (В).
4. Установить балку.
5. Установить защиту.
7. Затянуть болты с необходимым усилием.

Состав изделия:

Наименование	Кол-во	Момент затяжки
Болт М8х25	1 шт.	24.0 Нм
Болт М10х25	6 шт.	49.0 Нм
Шайба 8	1 шт.	
Шайба 10	6 шт.	
Защита	1 шт.	
Балка	1 шт.	
Гайка закладная М10	2 шт.	
Гайка закладная М10 с проволокой	1 шт.	

Производитель вправе вносить изменения в конструкцию защиты.

Техническая поддержка: supp@rivalauto.com