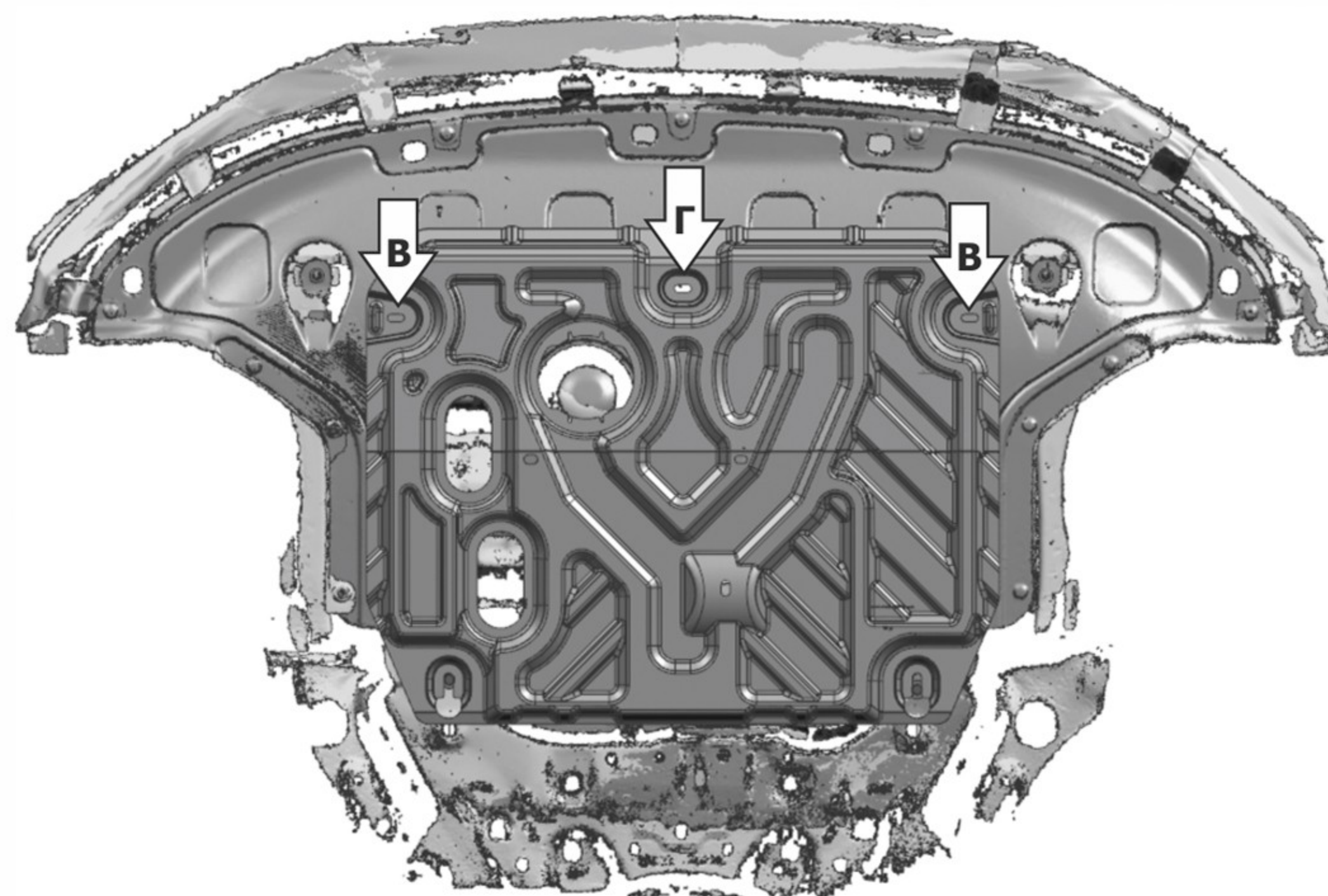
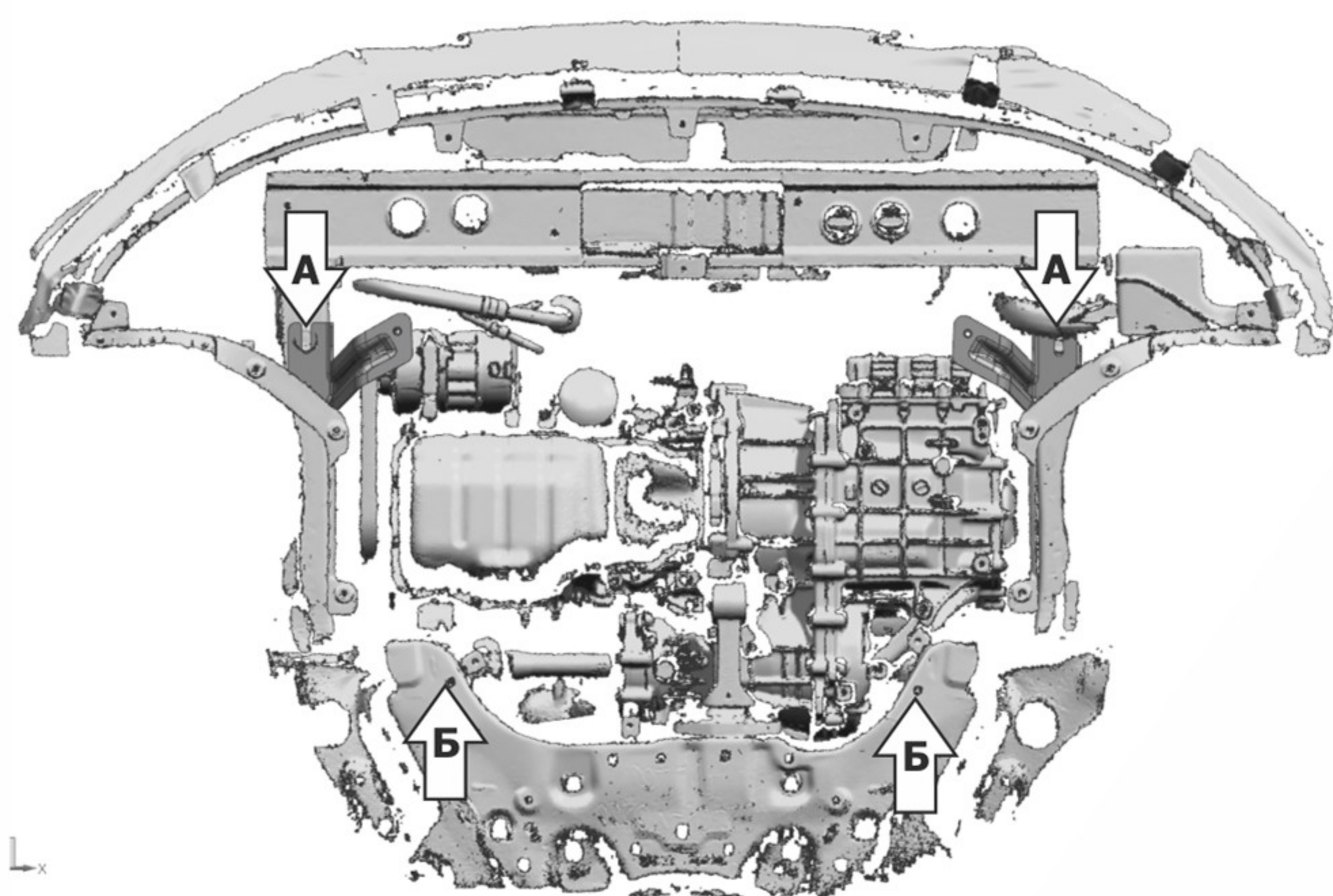
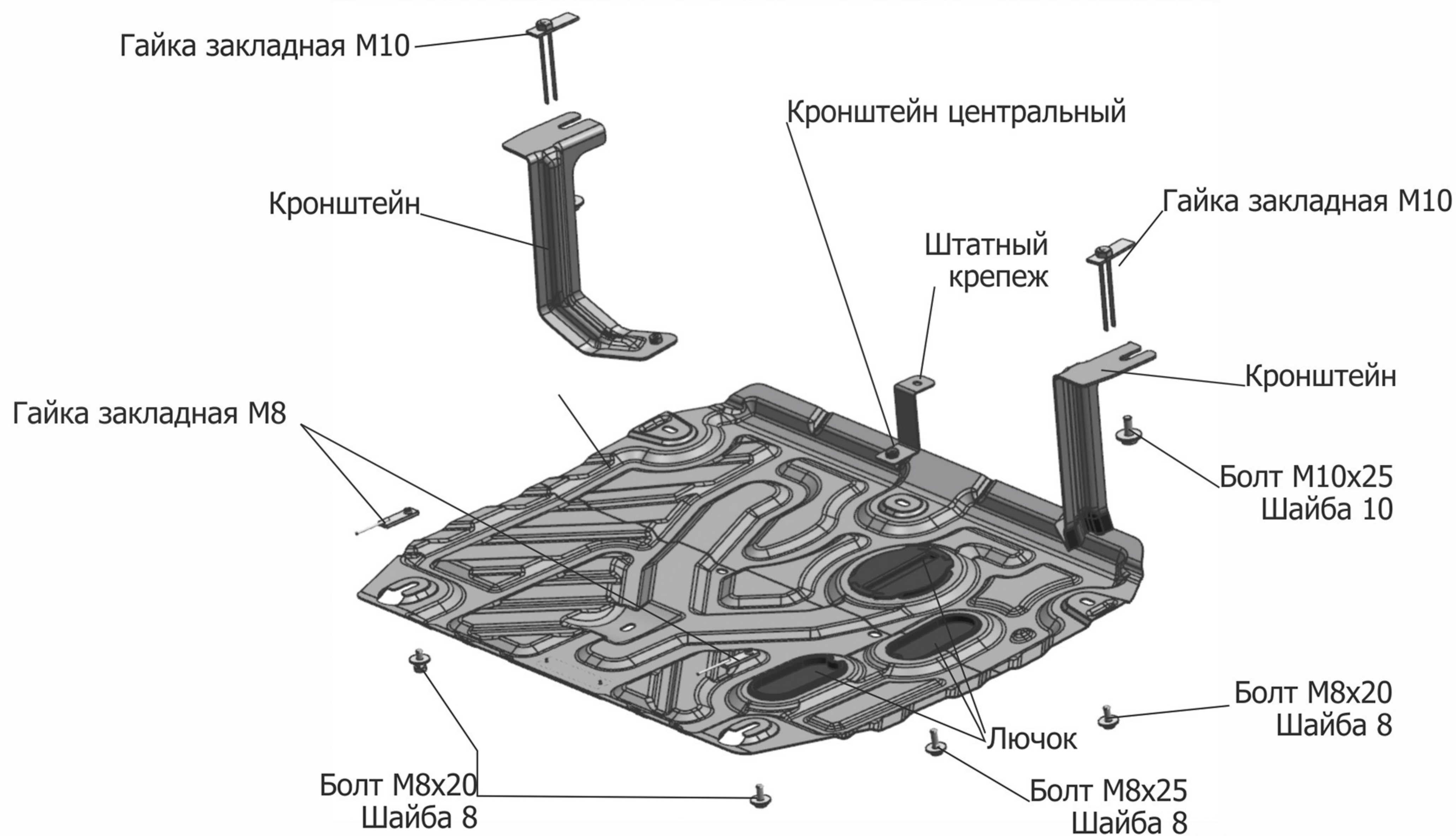


# ИНСТРУКЦИЯ ПО УСТАНОВКЕ ЗАЩИТА ДВИГАТЕЛЯ И КПП 111.2360.1/333.2360.1/ZZZ.2360.1

МАРКА	МОДЕЛЬ	ГОД ВЫПУСКА	ОБЪЕМ ДВИГАТЕЛЯ	ТИП КПП	ТИП ПРИВОДА
Hyundai	Creta	2016-	1.6; 2.0	МКПП, АКПП	ПЕРЕДНИЙ; ПОЛНЫЙ



## Инструкция по установке:

1. Защита устанавливается поверх пыльника
  2. Снять штатный пыльник.
  3. Установить в отверстия гайки закладные М10 в отверстия (А) и вкрутить болты М10х25 на 2-3 оборота и закрепить кронштейны.
  4. Установить над отверстиями(Б) гайки закладные М8.
  5. Сделать в пыльнике отверстия (В) и установить пыльник.
  6. Закрепить кронштейн центральный штатным крепежом в отверстие (Г)
  7. Установить защиту.
- Затянуть болты с необходимым усилием

## Состав изделия:

Наименование	Кол-во	Момент затяжки
Болт М8Х20	4 шт.	24.0 Нм
Болт М8х25	1 шт.	24.0 Нм
Болт М10х25	2 шт.	47.0 Нм
Шайба 8	5 шт.	
Шайба 10	2 шт.	
Гайка закладная М8	2 шт.	
Гайка закладная М10	2 шт.	
Кронштейн	2 шт.	
Кронштейн центральный	1 шт.	
Защита	1 шт.	
Лючок	3 шт.	

Производитель вправе вносить изменения в конструкцию защиты.

Техническая поддержка: [supp@rivalauto.com](mailto:supp@rivalauto.com)