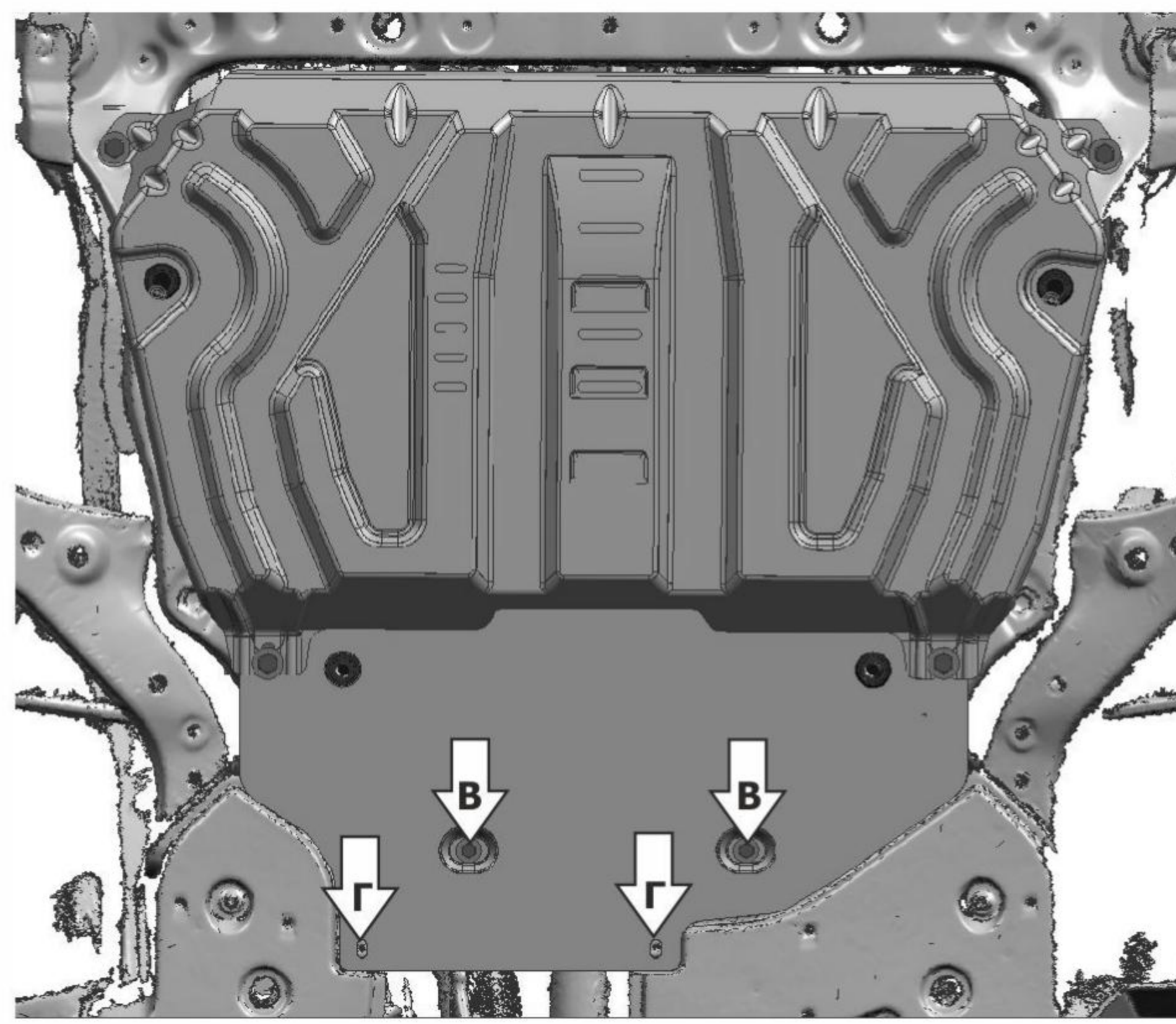
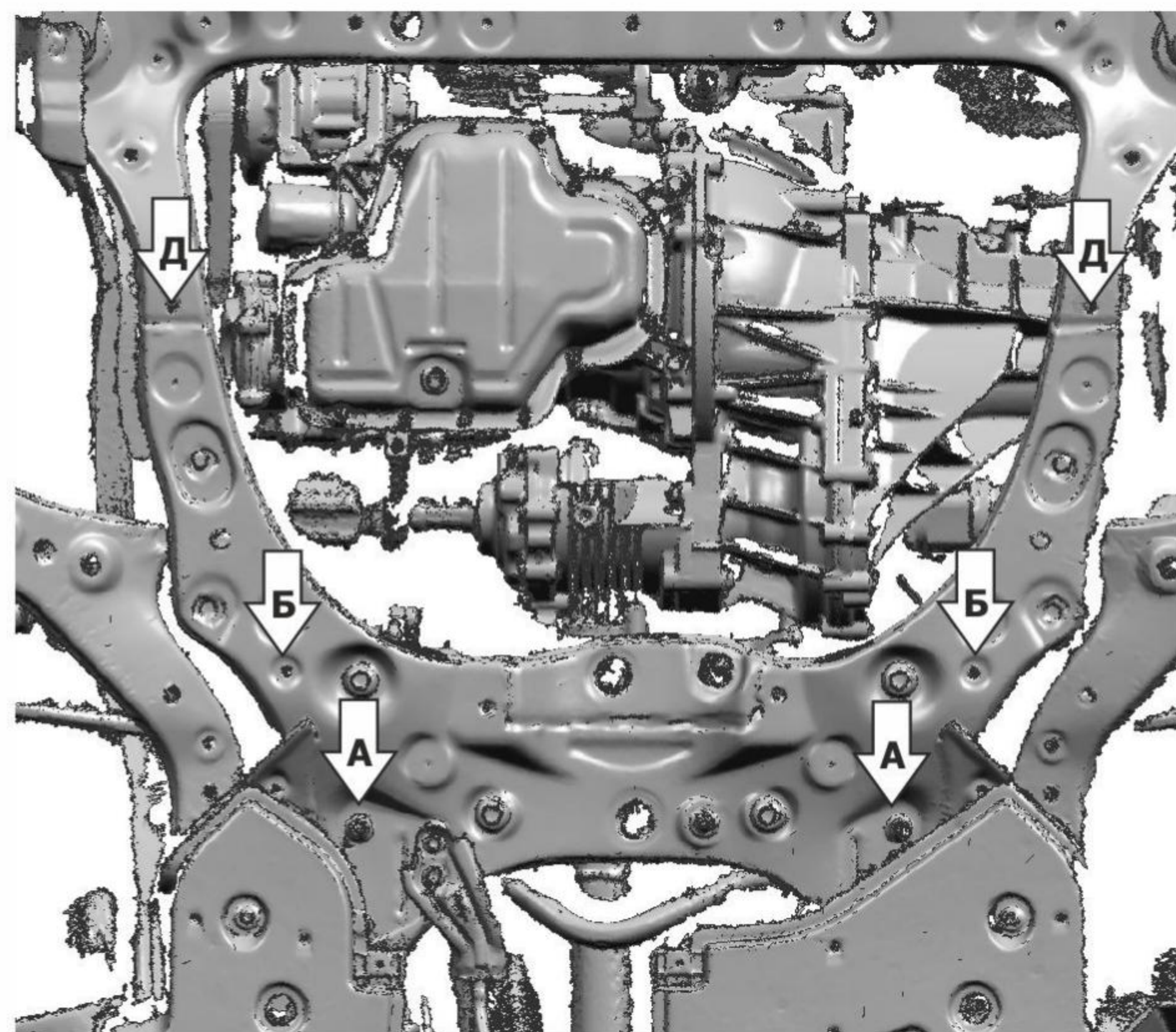
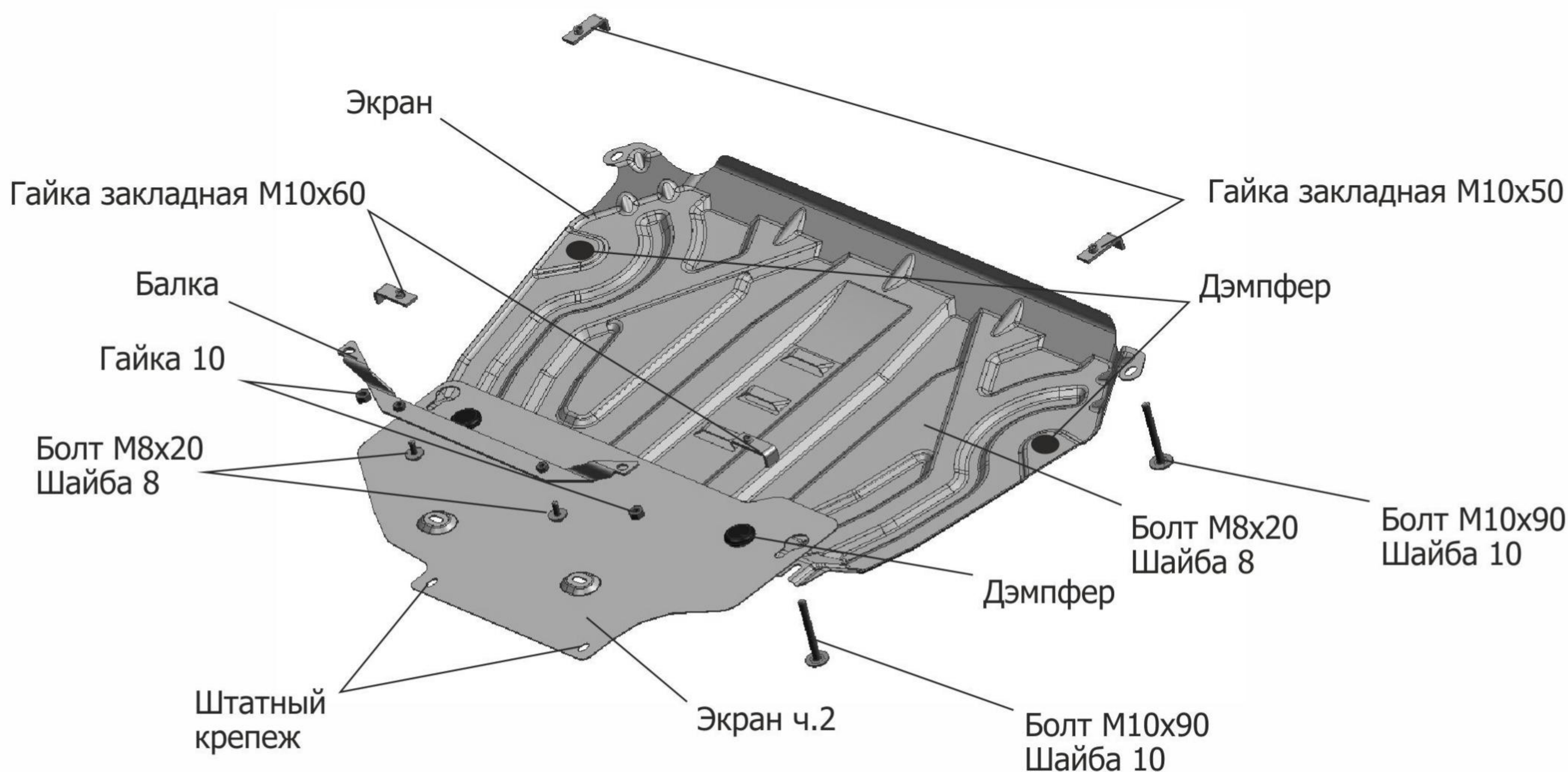


ИНСТРУКЦИЯ ПО УСТАНОВКЕ

ЗАЩИТА КАРТЕРА+КПП

111.9534.1/333.9534.1/ZZZ.9534.1

МАРКА	МОДЕЛЬ	ГОД ВЫПУСКА	ОБЪЕМ ДВИГАТЕЛЯ	ТИП КПП	ТИП ПРИВОДА
Toyota	RAV 4	2019-	2.0, 2.5	ВСЕ	ВСЕ



Инструкция по установке:

1. Снять пыльники.
2. Установить балку на штатные шпильки (А) поверх гайки установить балку, закрепить гайку М10 затянуть с необходимым усилием.
3. Установить закладные гайки М10х60 над подрамником (Б) вкрутить болт М10х90 на 2-3 витка.
4. Завести экран ч.2 за болты М10х90.
5. Зафиксировать среднюю часть экрана ч.2 (В) болтами М8х20.
6. Зафиксировать заднюю часть экрана ч.2 (Г) штатным крепежом.
7. Установить закладные гайки М10х50 над отверстиями (Д)
8. Установить экран: заднюю часть завести на установленные болты М10х90 переднюю часть закрепить болтами м10х90 к гайкам закладным м10х50
9. Затянуть болты с необходимым усилием. Использование пневмоинструмента запрещено.

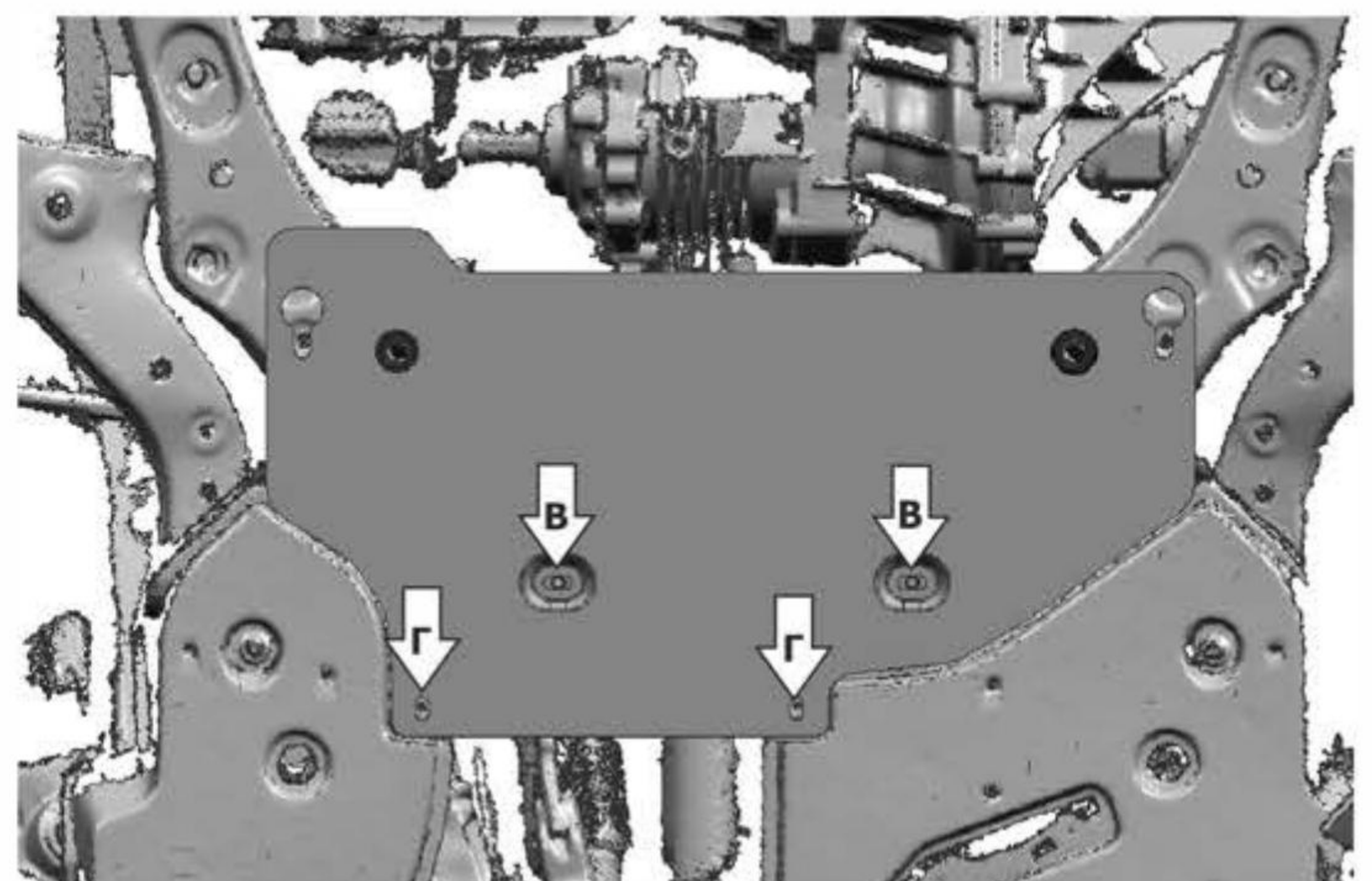
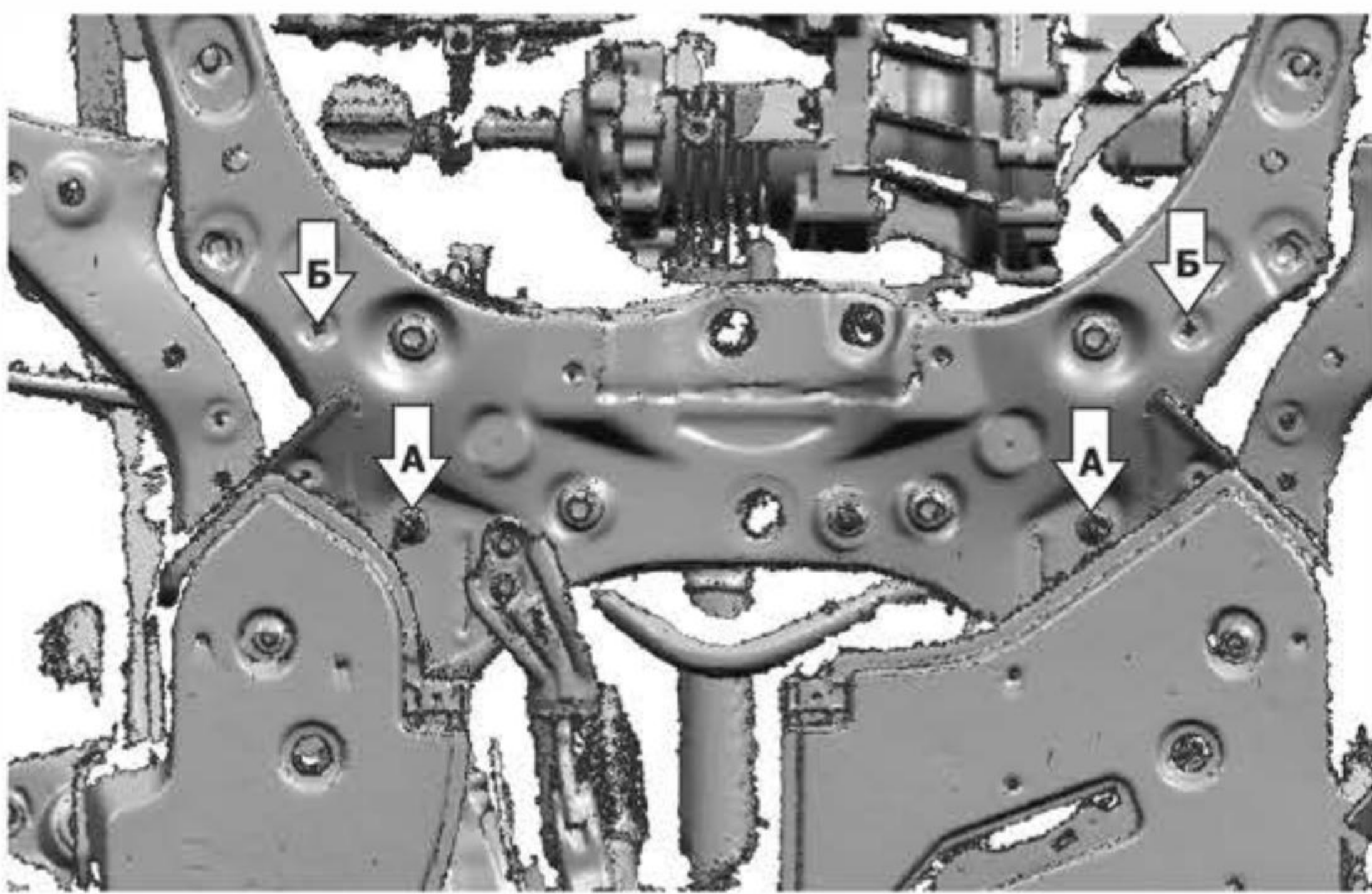
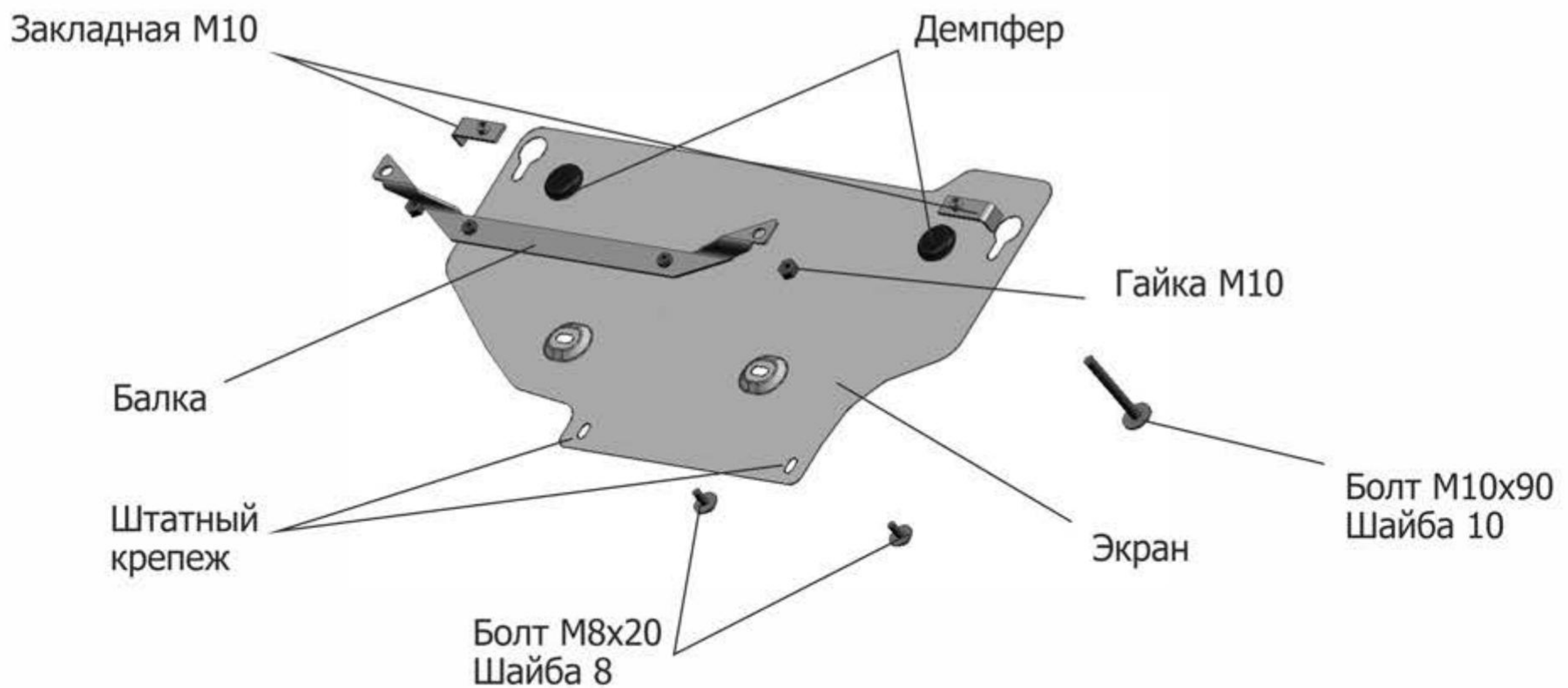
Состав изделия:

Наименование	Кол-во	Момент затяжки
Болт М10х90	4 шт	47 Нм
Болт М8х20	2 шт	24 Нм
Экран	1 шт	
Экран ч.2	1 шт	
Балка	1 шт	
Закладная М10х50	2 шт	
Закладная М10х60	2 шт	
Гайка М10	2 шт	
Шайба 8	2 шт	
Шайба 10	4 шт	
Демпфер	4 шт	

Производитель вправе вносить изменения в конструкцию защиты.

Техническая поддержка: supp@rivalauto.com

МАРКА	МОДЕЛЬ	ГОД ВЫПУСКА	ОБЪЕМ ДВИГАТЕЛЯ	ТИП КПП	ТИП ПРИВОДА
Toyota	RAV 4	2019-	2.0, 2.5	ВСЕ	ВСЕ



Инструкция по установке:

1. Устанавливается вместе с 111.9518.2/333.9518.2 или 111.9519.1/333.9519.1
2. Установить балку на штатные шпильки (А) поверх гайки установить кронштейн, закрепить гайку М10 затянуть с необходимым усилием.
3. Установить закладную М10 над подрамником (Б) вкрутить болт М10х90 на 2-3 витка.
4. Завести защиту за болты М10х90.
5. Зафиксировать среднюю часть (В) болтами М8х20.
6. Зафиксировать заднюю часть (Г) штатным крепежом.
7. Затянуть болты с необходимым усилием. Использование пневмоинструмента запрещено.

Состав изделия:

Наименование	Кол-во	Момент затяжки
Болт М10х90	2 шт	47 Нм
Болт М8х20	2 шт	24 Нм
Защита	1 шт	
Балка	1 шт	
Закладная М10	2 шт	
Гайка М10	2 шт	
Шайба 8	2 шт	
Шайба 10	2 шт	
Дэмпфер	2 шт	

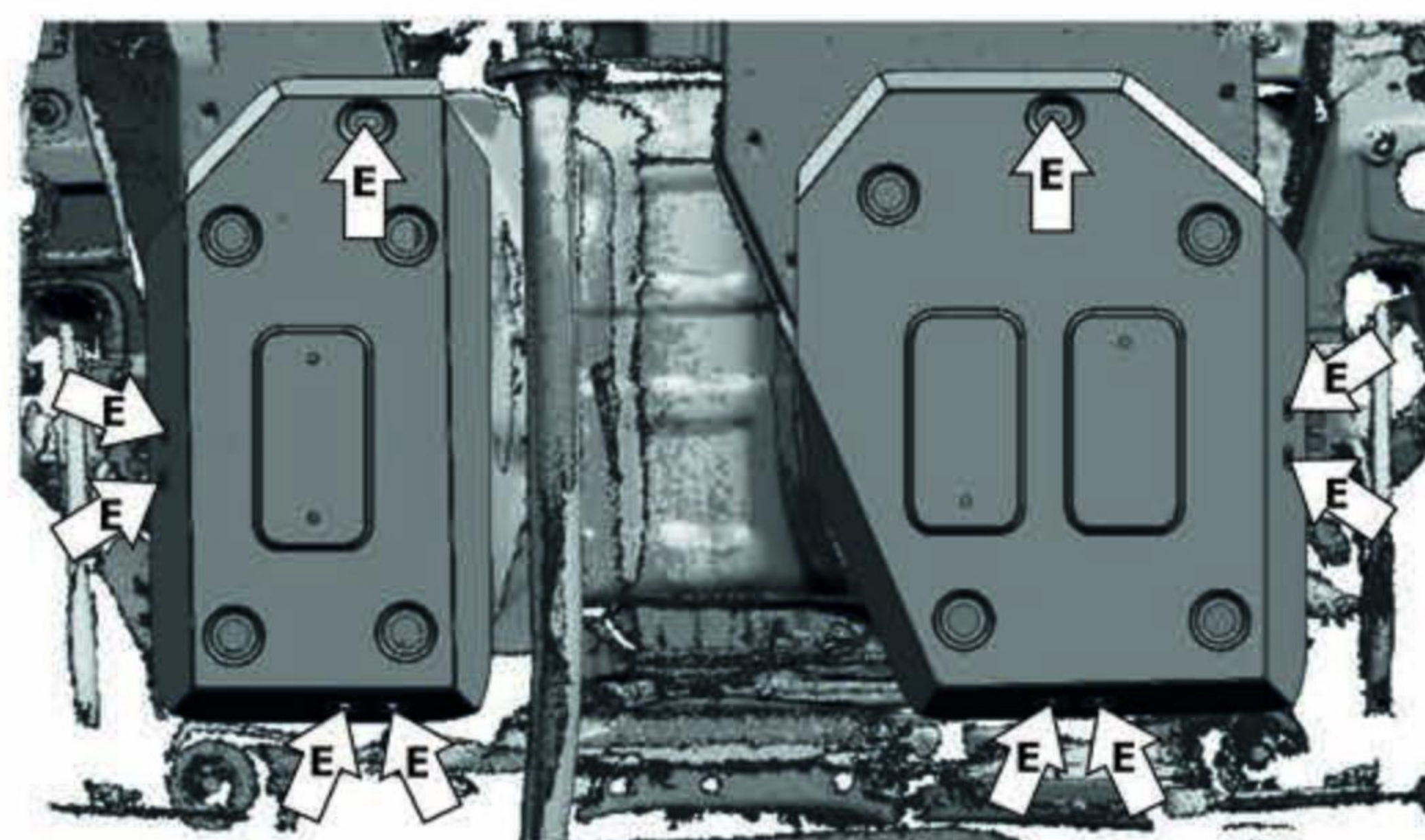
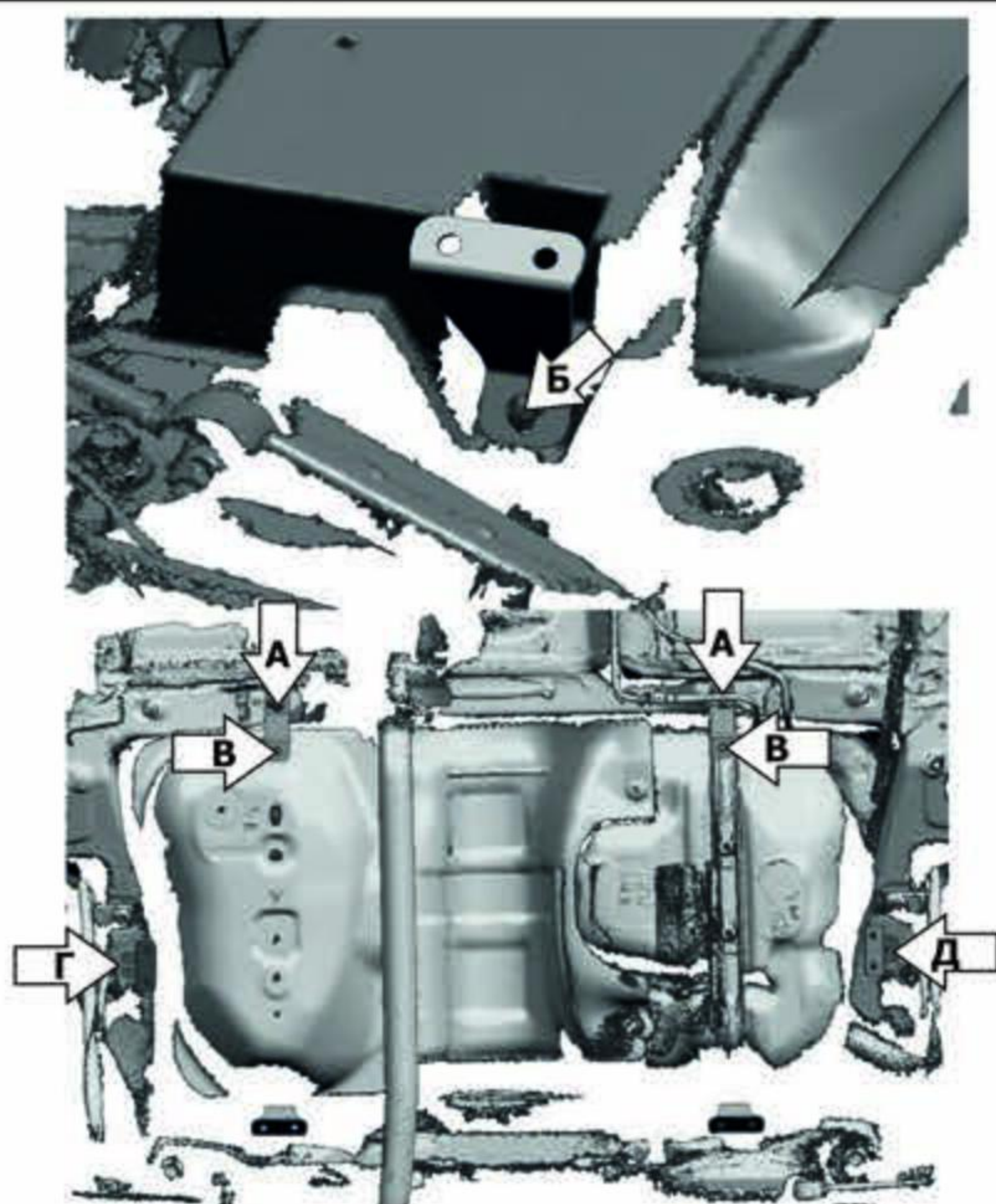
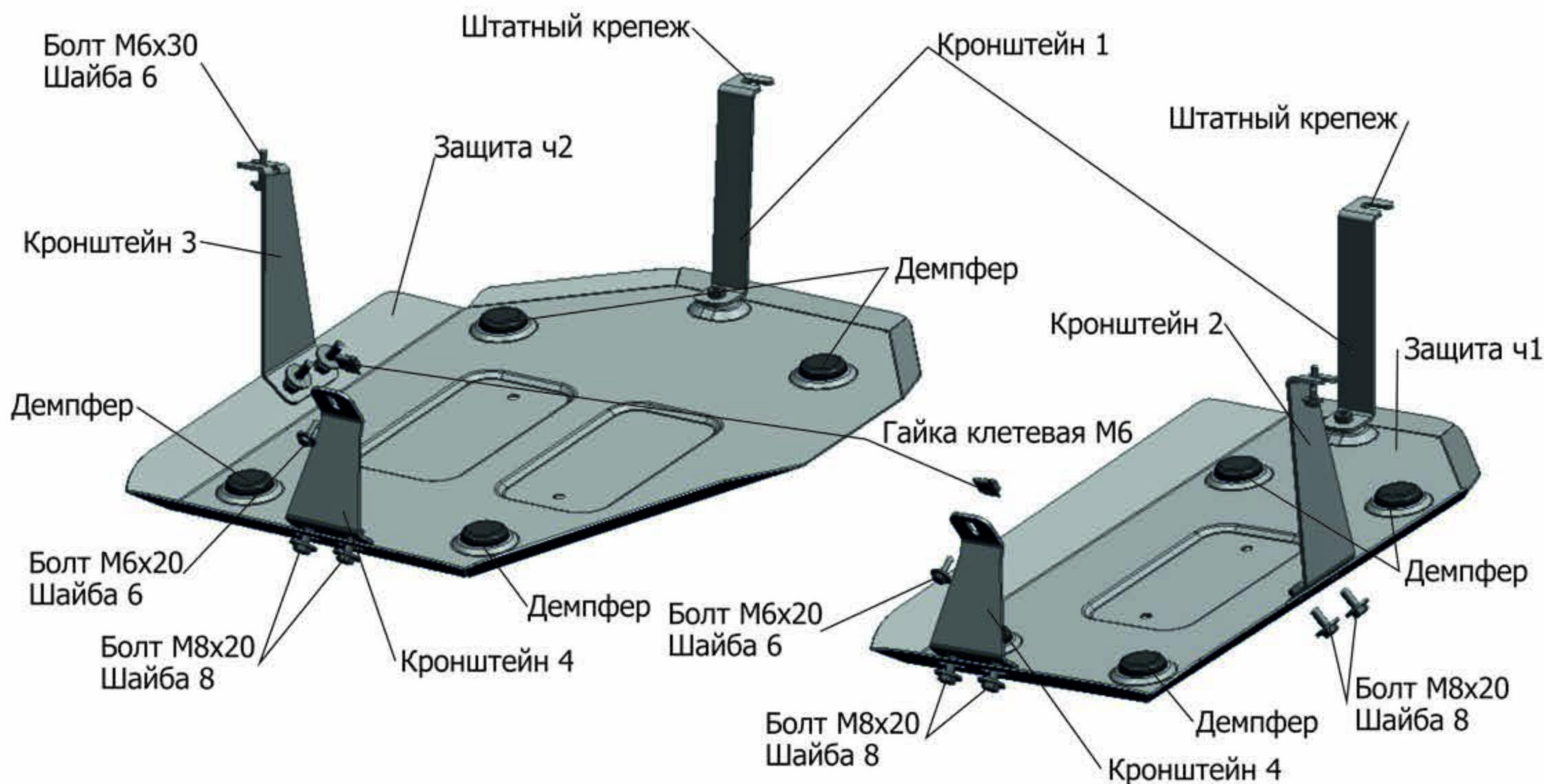
Производитель вправе вносить изменения в конструкцию защиты.

Техническая поддержка: supp@rivalauto.com

ИНСТРУКЦИЯ ПО УСТАНОВКЕ ЗАЩИТА ТОПЛИВНОГО БАКА

111.9535.1/ 333.9535.1

МАРКА	МОДЕЛЬ	ГОД ВЫПУСКА	ОБЪЕМ ДВИГАТЕЛЯ	ТИП КПП	ТИП ПРИВОДА
Toyota	RAV 4	2019-	2.0; 2.5	АКПП	ВСЕ



Инструкция по установке:

1. Снять штатные пыльники.
2. Ослабить штатный крепеж (А). Завести на ослабленный крепеж кронштейны 1 и закрепить их.
3. На задние отверстия крепления пыльника (Б) установить клетевые гайки М6.
4. Примерить штатные пыльники и наметить на нем точки крепления защиты к кронштейнам 1 (В) для сверления.
5. После сверловки установить штатные пыльники:
Закрепить кронштейны 4 болтами М6х20 к установленным клетевым гайкам М6.
Завернуть болты М6х30 на 2-3 оборота в штатные отверстия (Г) и (Д). Завести кронштейн 2 и кронштейн 3 открытыми пазами на закрученные болты (Г) и (Д) соответственно.
6. Закрепить защиту ч1 и защиту ч2 болтами М8х20 (Е) к установленным кронштейнам.
7. Затянуть все резьбовые соединения с необходимым усилием. Использование пневмоинструмента запрещено.

Состав изделия:

Наименование	Кол-во	Момент затяжки
Болт М6х20	2 шт	10.0 Нм
Болт М6х30	2 шт	10.0 Нм
Болт М8х20	10 шт	24.0 Нм
Гайка клетевая М6	2 шт	
Шайба 6	4 шт	
Шайба 8	10 шт	
Защита ч1	1 шт	
Защита ч2	1 шт	
Кронштейн 1	2 шт	
Кронштейн 2	1 шт	
Кронштейн 3	1 шт	
Кронштейн 4	2 шт	
Демпфер	8 шт	

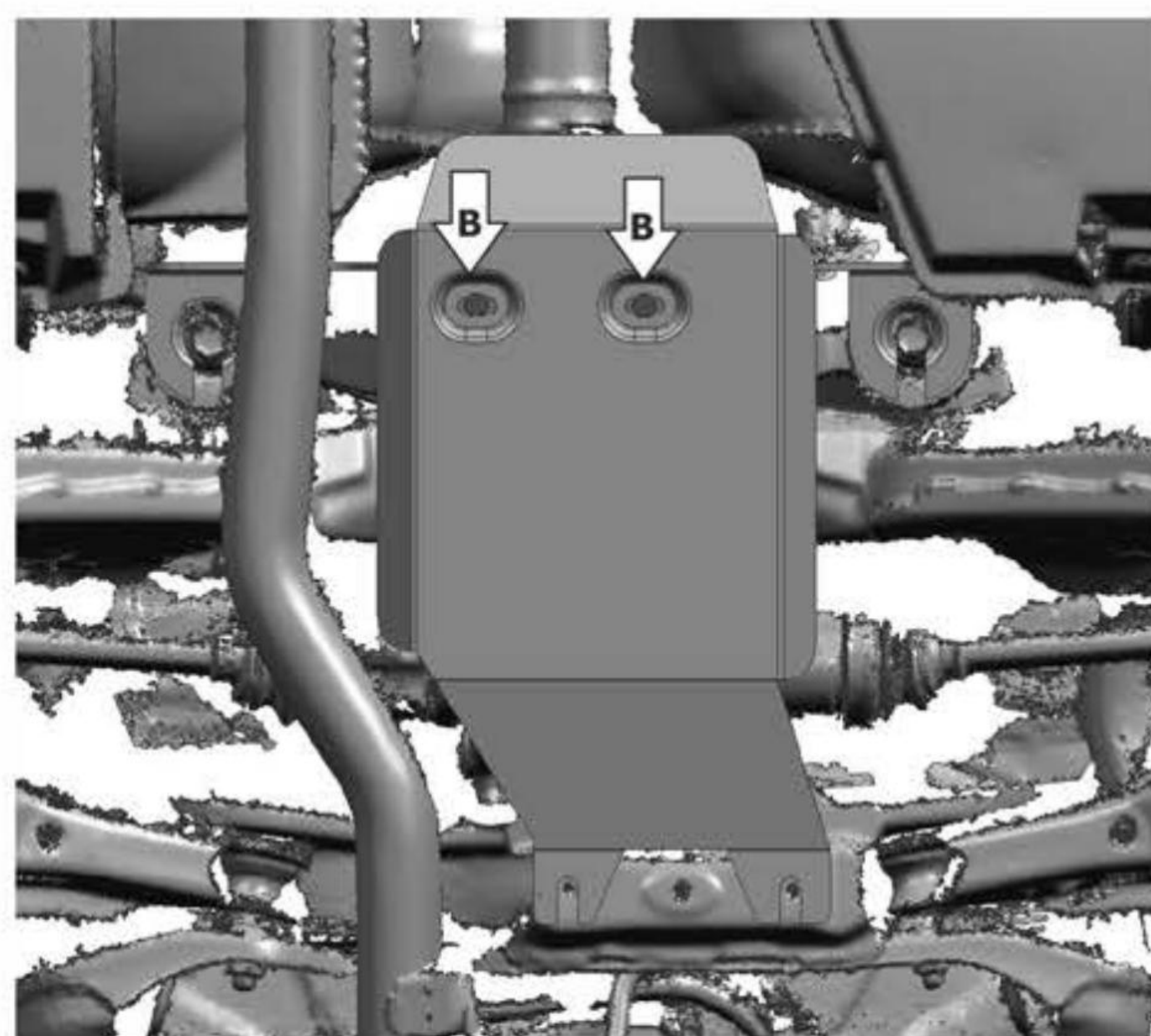
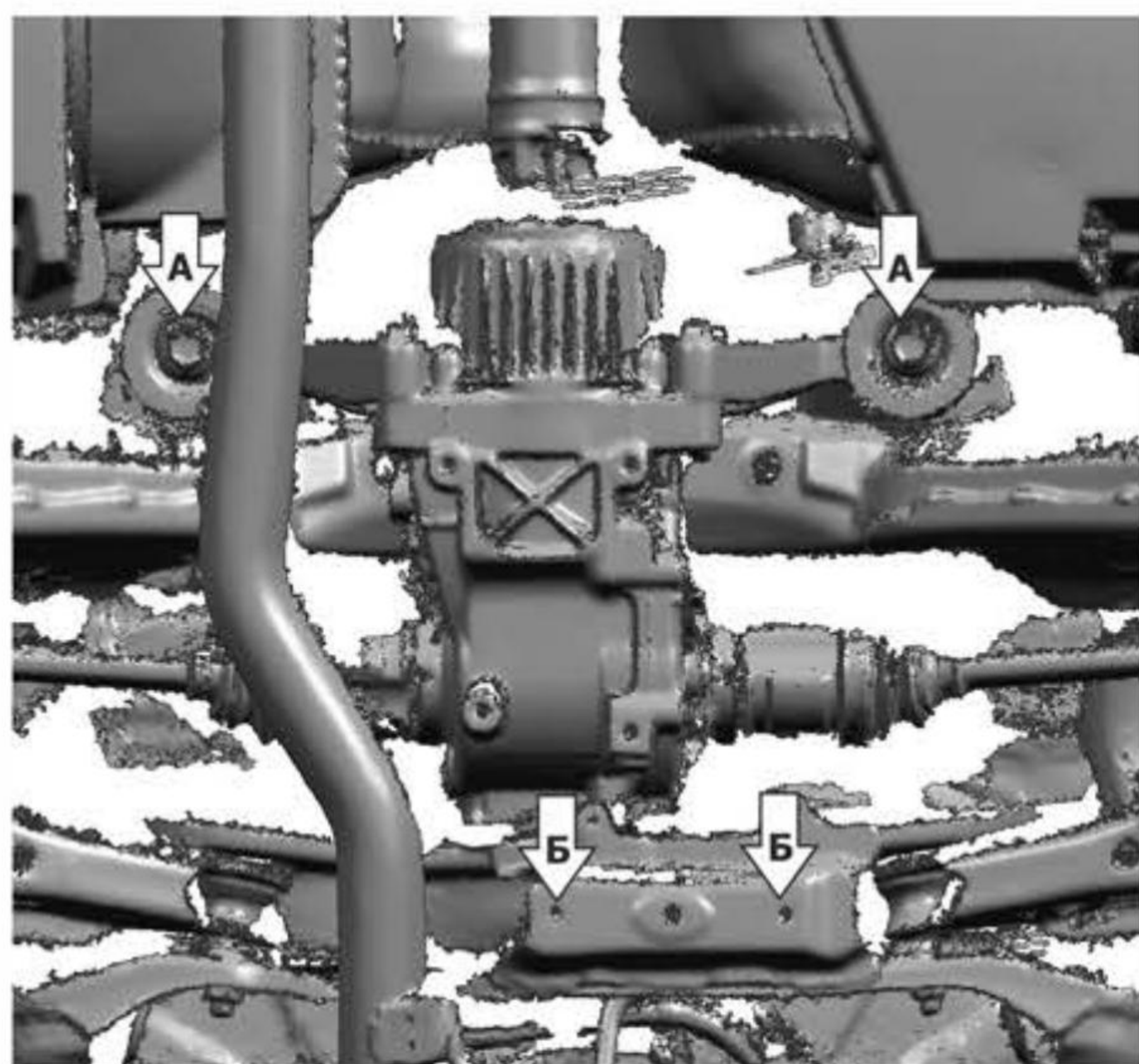
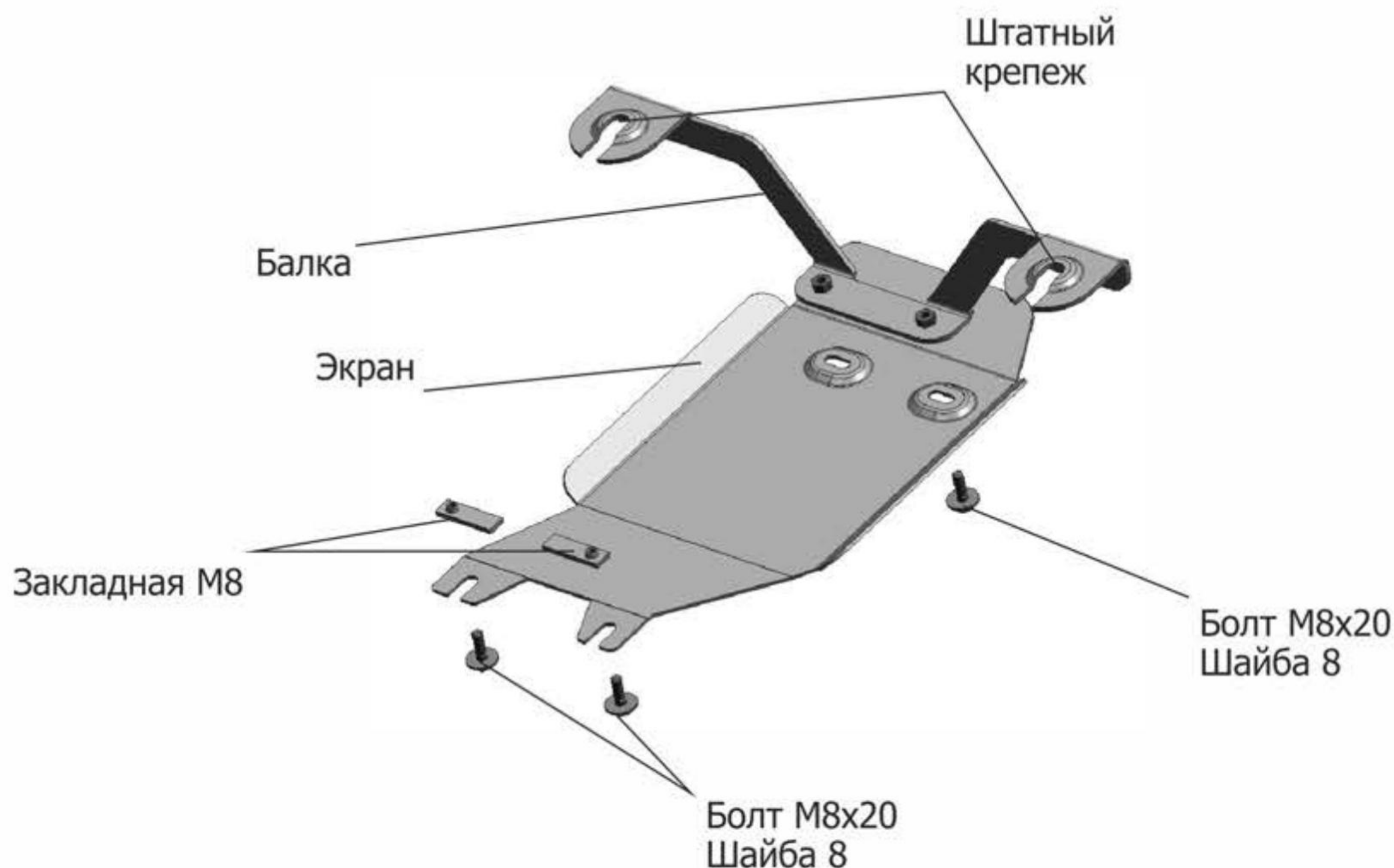
Производитель вправе вносить изменения в конструкцию защиты.

Техническая поддержка: supp@rivalauto.com

ИНСТРУКЦИЯ ПО УСТАНОВКЕ
ЗАЩИТА РЕДУКТОРА

111.9536.1/333.9536.1/ZZZ.9536.1

МАРКА	МОДЕЛЬ	ГОД ВЫПУСКА	ОБЪЕМ ДВИГАТЕЛЯ	ТИП КПП	ТИП ПРИВОДА
Toyota	RAV 4	2019-	2.0, 2.5	ВСЕ	Полный



Инструкция по установке:

1. Для установки балки необходимо зафиксировать редуктор стойкой.
2. Открутить штатный крепеж (А) на 8мм, установить балку заводя за штатный крепеж.
3. Установить закладную М8(Б) вкрутить болт М8х20 на 2-3 витка.
4. Завести защиту за болты М8х20.
5. Зафиксировать верхнюю часть (В) болтами М8х20.
6. Затянуть болты с необходимым усилием. Использование пневмоинструмента запрещено.

Состав изделия:

Наименование	Кол-во	Момент затяжки
Болт М8х20	4 шт	24 Нм
Защита	1шт	
Балка	1 шт	
Закладная М8	2 шт	
Шайба 8	4 шт	