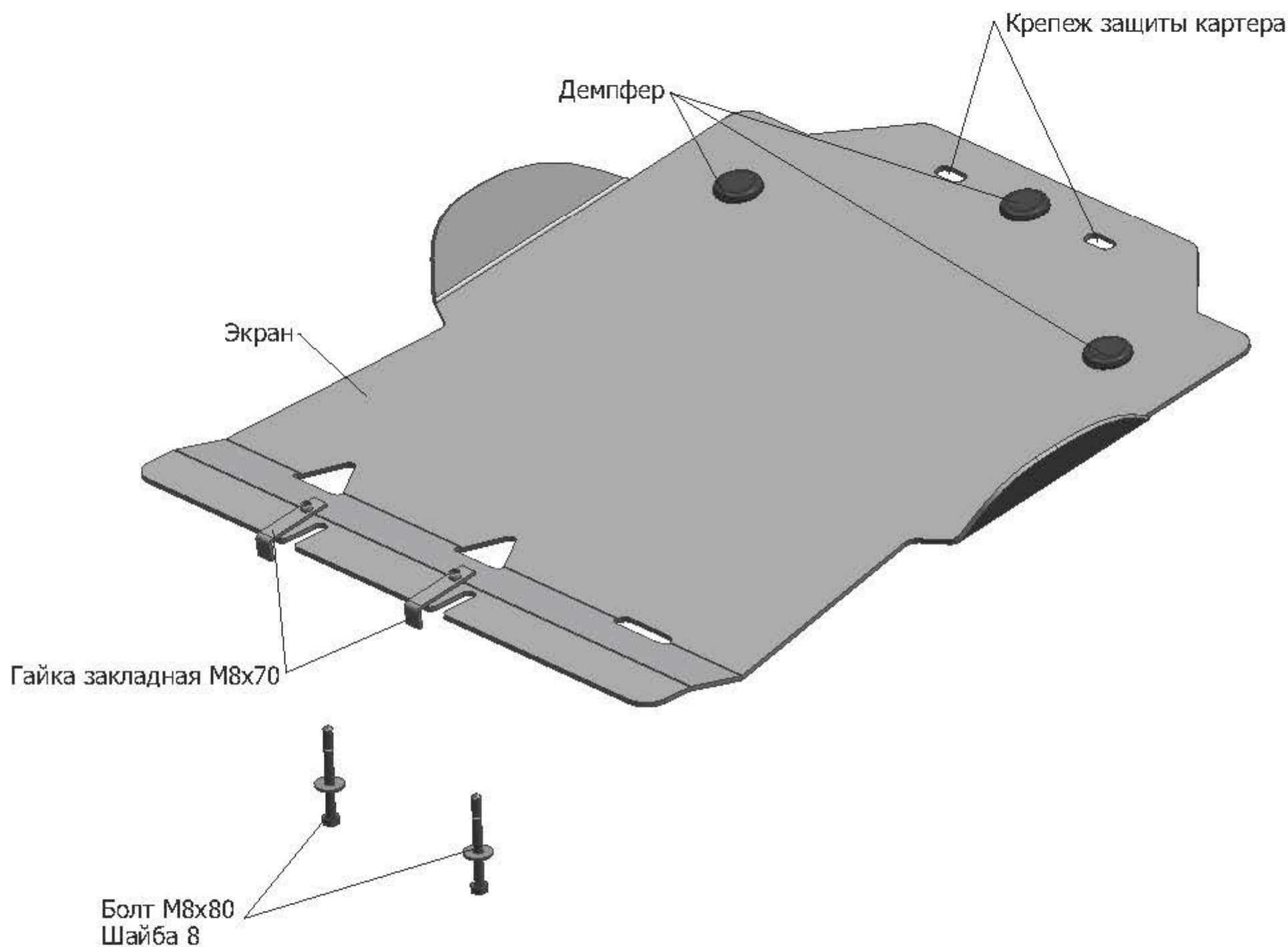


ИНСТРУКЦИЯ ПО УСТАНОВКЕ ЗАЩИТА КПП

333.3107.1

МАРКА	МОДЕЛЬ	ГОД ВЫПУСКА	ОБЪЕМ ДВИГАТЕЛЯ	ТИП КПП	ТИП ПРИВОДА
Land Rover	Range Rover	2002-2005; 2005-2009; 2009-2012	V6E	V6E	V6E



Инструкция по установке:

1. Снять штатный пыльник.
2. Установить гайки закладные M8x70 на поперечную трубу подрамника в задней части а/м и ввернуть в них болты M8x80 на 2-3 оборота.
3. Выкрутить крепеж защиты картера.
4. Завести заднюю часть защиты КПП на установленные болты M8x80.
5. Переднюю часть защиты закрепить крепежом защиты картера (гайка закладная - подрамник - защита КПП - защита картера - шайба - болт).
6. Все резьбовые соединения затянуть с необходимым усилием. Использование пневмоинструмента запрещено.

Состав изделия:

Наименование	Кол-во	Момент затяжки
Болт M8x80	2 шт	24.0 Нм
Гайка закладная M8x70	2 шт	
Демпфер	2 шт	
Экран	1 шт	
Шайба 8	2 шт	

Производитель вправе вносить изменения в конструкцию защиты.
Техническая поддержка: supp@rivalauto.com