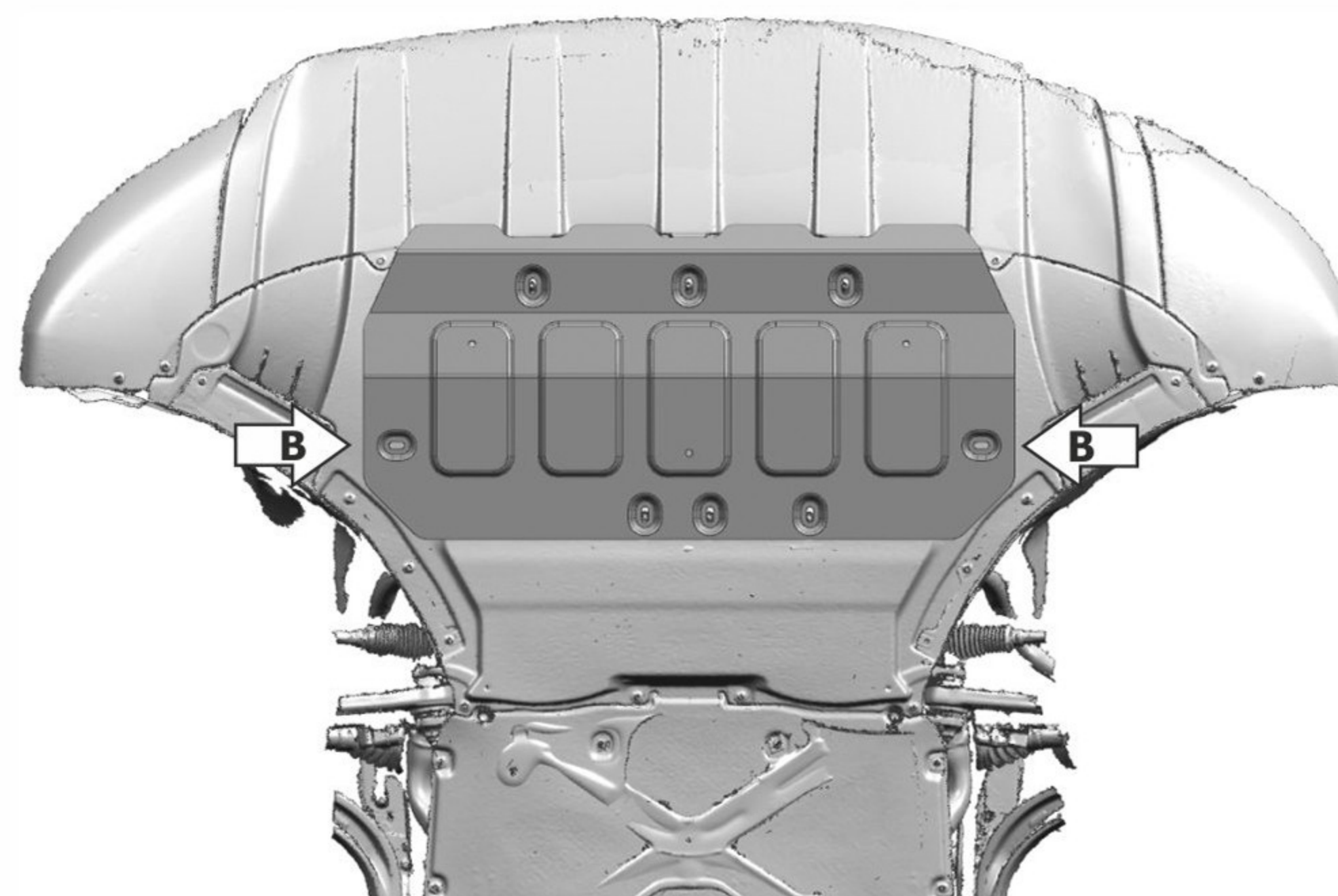
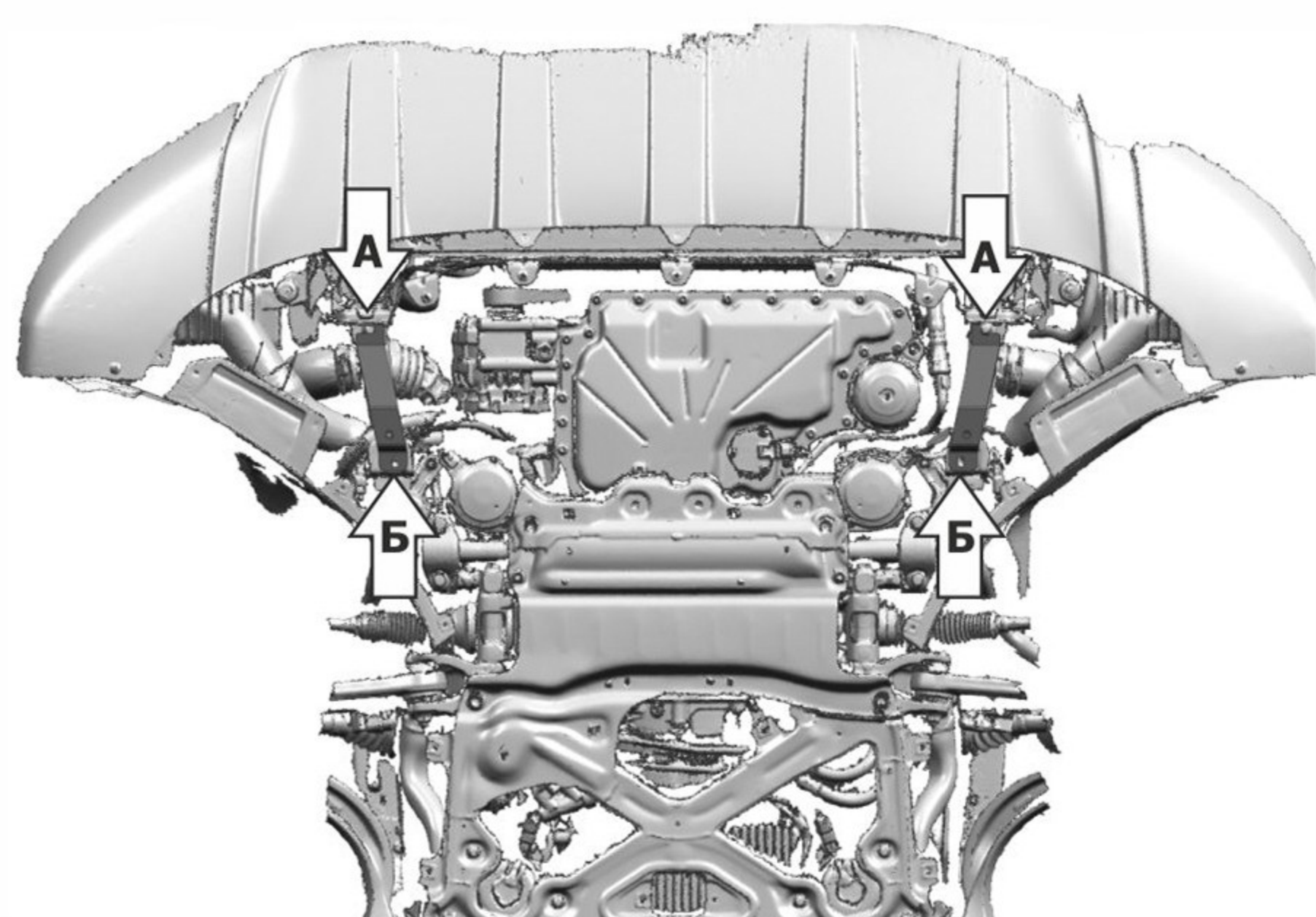
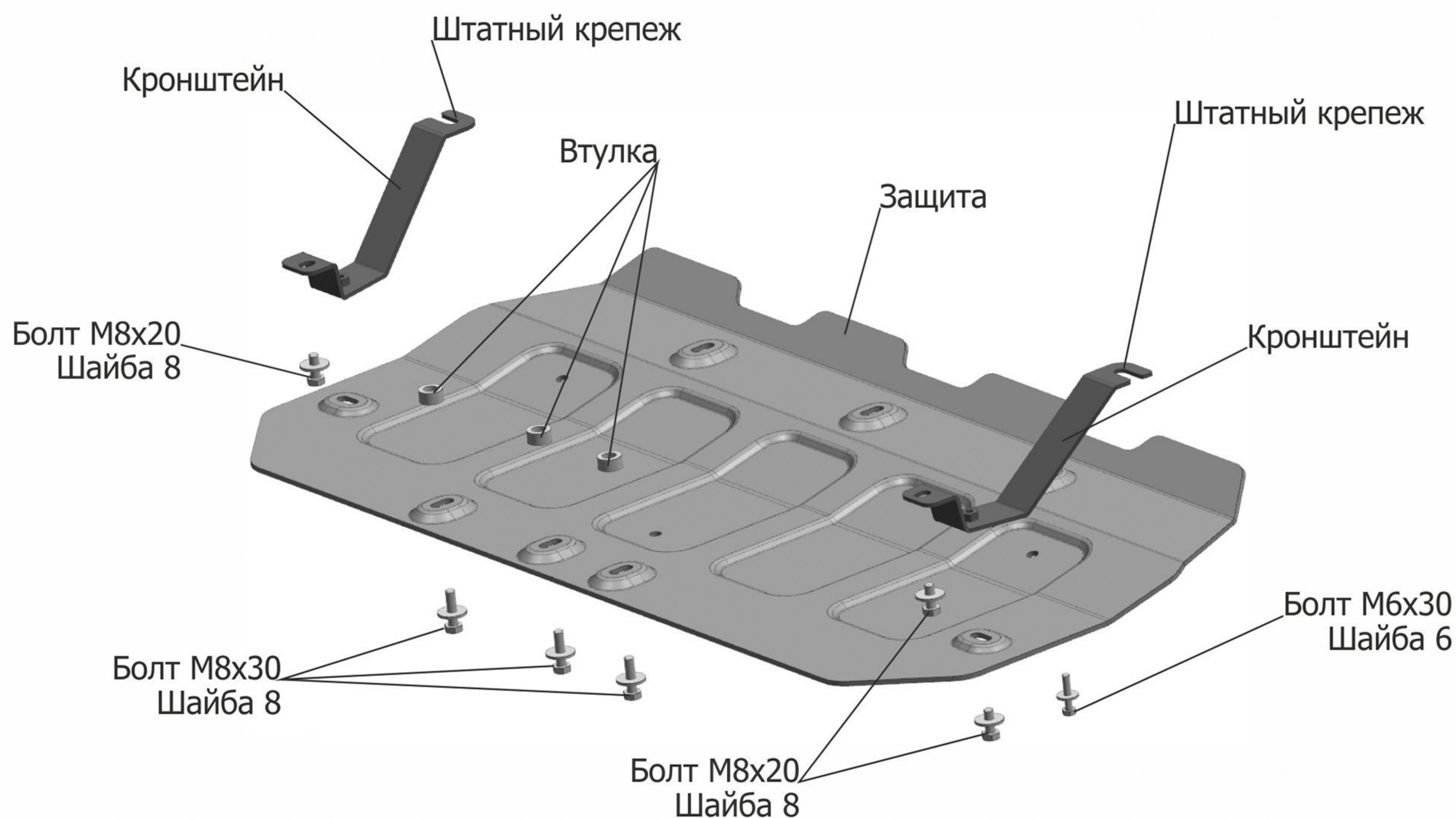


# ИНСТРУКЦИЯ ПО УСТАНОВКЕ ЗАЩИТА КАРТЕРА 333.0401.1

МАРКА	МОДЕЛЬ	ГОД ВЫПУСКА	ОБЪЕМ ДВИГАТЕЛЯ	ТИП КПП	ТИП ПРИВОДА
Bentley	Bentayga	2016-	6,0	АКПП	ПОЛНЫЙ



## Инструкция по установке:

1. Защита устанавливается поверх штатного пыльника.
2. Снять штатный пыльник.
3. Установить кронштейны: в отверстие (А) закрепить штатным крепежом, в отверстие (Б) закрепить болтом М8х20.
4. Сделать два отверстия в пыльнике (В) (Совместить защиту с передними и задними точками пыльника, и отметить точки для сверления), установить пыльник.
5. Установить защиту: переднюю часть защиты закрепить болтами М6х30, заднюю часть закрепить болтами М8х30 через втулки, боковую часть закрепить болтами М8х20 к кронштейнам.
6. Затянуть болты с необходимым усилием.

## Состав изделия:

Наименование	Кол-во	Момент затяжки
Болт М6х30	3 шт.	9.8 Нм
Болт М8х20	4 шт.	24.0 Нм
Болт М8х30	3 шт.	24.0 Нм
Втулка h=10	3 шт.	
Шайба 6	3 шт.	
Шайба 8	7 шт.	
Втулка	2 шт.	
Защита	1 шт.	

Производитель вправе вносить изменения в конструкцию защиты.

Техническая поддержка: [supp@rivalauto.com](mailto:supp@rivalauto.com)