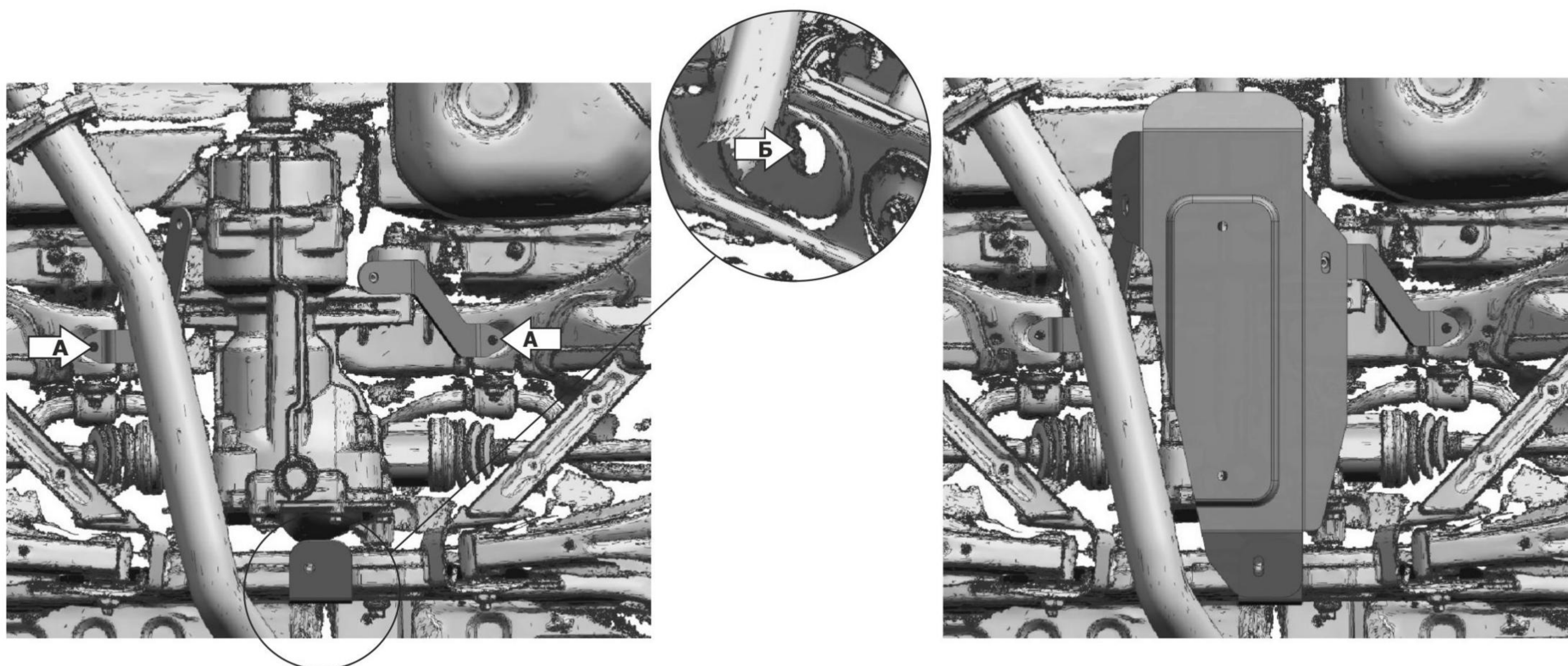
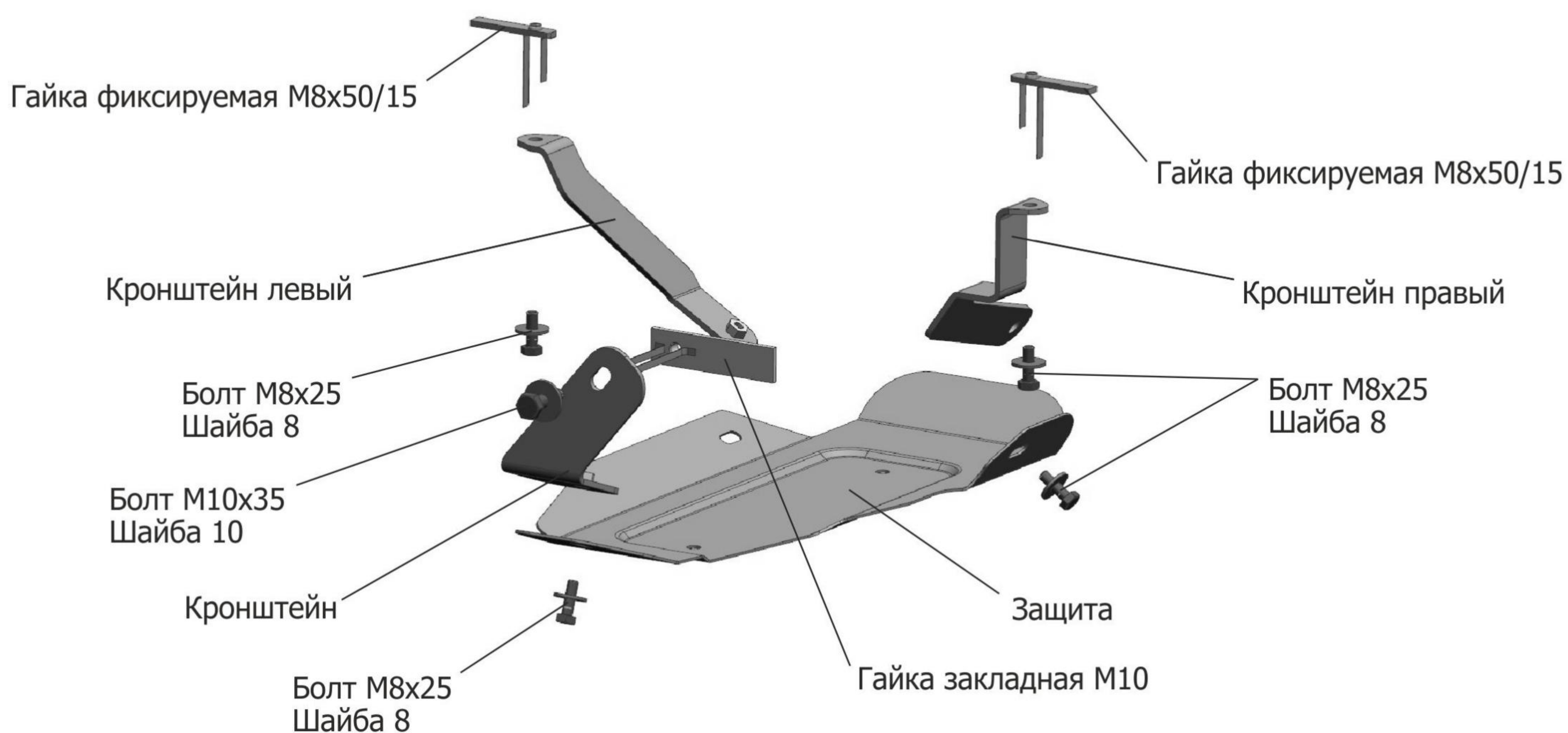


# ИНСТРУКЦИЯ ПО УСТАНОВКЕ ЗАЩИТА РЕДУКТОРА

## 111.1916.1 / 333.1916.1

МАРКА	МОДЕЛЬ	ГОД ВЫПУСКА	Объем двигателя	ТИП КПП	ТИП ПРИВОДА
Geely	Atlas	2018-	2.4	АКПП	ПОЛНЫЙ



### Инструкция по установке:

1. Установить гайки фиксируемые М8х50/15 в отверстия подрамника(А).
2. Установить гайку закладную М10 в отверстие балки (Б)
3. Закрепить правый и левый кронштейн болтами М8х25 к установленным гайкам фиксируемым М8х50/15.
4. Закрепить кронштейн болтом М10х35 к установленной гайке закладной М10.
5. Закрепить защиту к кронштейнам болтами М8х25.
6. Затянуть болты с необходимым усилием.

### Состав изделия:

Наименование	Кол-во	Момент затяжки
Болт М8х25	5 шт.	24.0 Нм
Болт М10х35	1 шт.	49.0 Нм
Гайка фиксируемая М8х50/15	2 шт.	
Гайка закладная М10	1 шт.	
Шайба 8	5 шт.	
Шайба 10	1 шт.	
Кронштейн правый	1 шт.	
Кронштейн левый	1 шт.	
Кронштейн	1 шт.	
Защита	1 шт.	

Производитель вправе вносить изменения в конструкцию защиты.  
Техническая поддержка: [supp@rivalauto.com](mailto:supp@rivalauto.com)