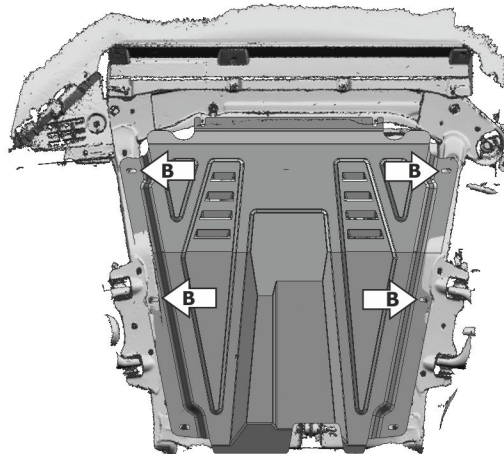
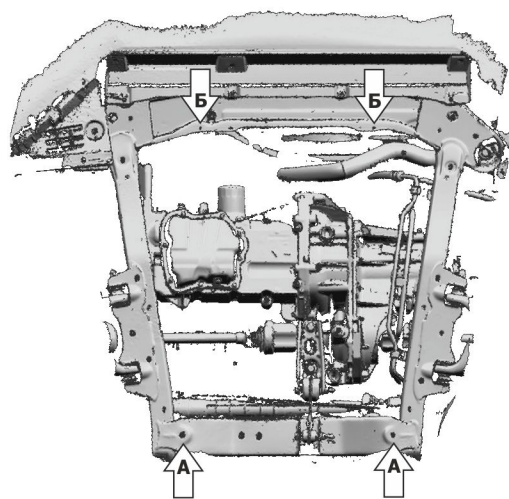
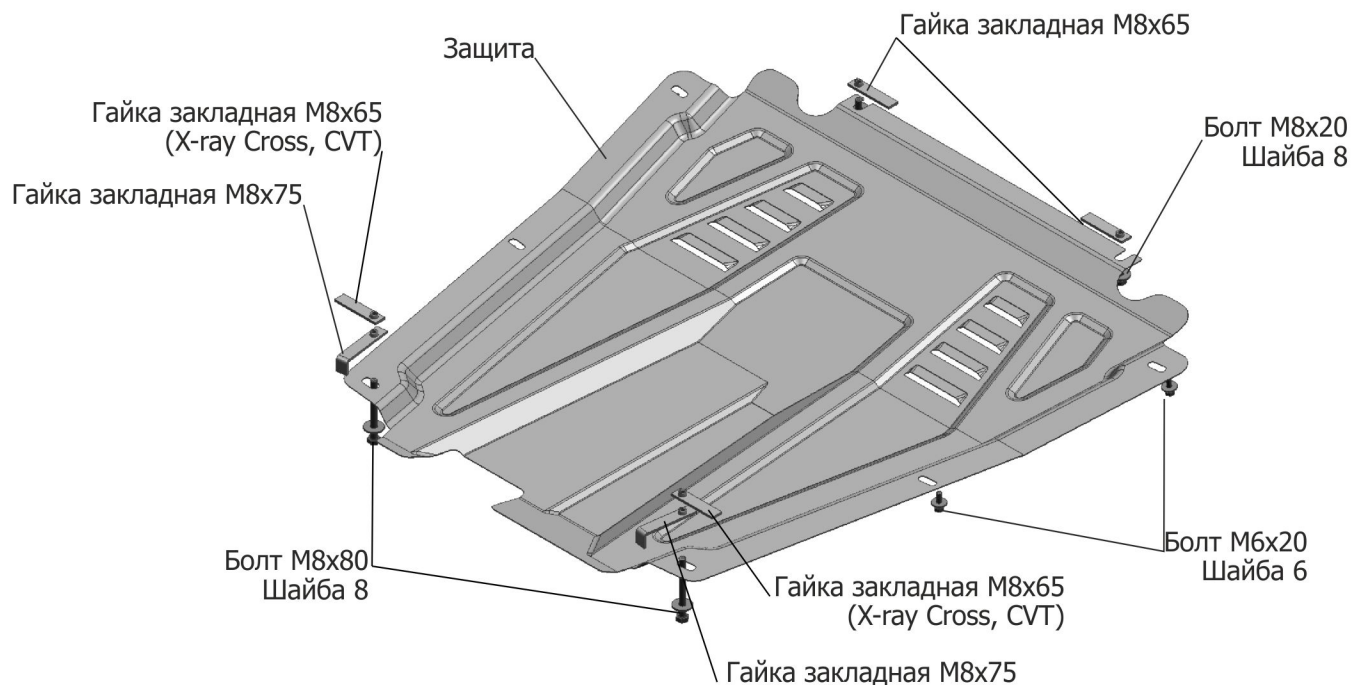


МАРКА	МОДЕЛЬ	ГОД ВЫПУСКА	ОБЪЕМ ДВИГАТЕЛЯ	ТИП КПП	ТИП ПРИВОДА	МАРКА	МОДЕЛЬ	ГОД ВЫПУСКА	ОБЪЕМ ДВИГАТЕЛЯ	ТИП КПП	ТИП ПРИВОДА
Lada	Largus	2012-	1.6	ВСЕ	ПЕРЕДНИЙ	LADA	X-ray	2016-	1.6 (110 л.с.); 1.8	ВСЕ	ПЕРЕДНИЙ
Renault	Logan	2005-2014; 2014-	1.4; 1.6	ВСЕ	ПЕРЕДНИЙ	Renault	Sandero	2009-2014; 2014-	1.4; 1.6	ВСЕ	ПЕРЕДНИЙ
Nissan	Almera	2013-	1.6	ВСЕ	ПЕРЕДНИЙ	Renault	Sandero Stepway	2009-2014; 2014-	1.6	ВСЕ	ПЕРЕДНИЙ
LADA	X-ray	2018-	1.8	ВСЕ	ПЕРЕДНИЙ						



Инструкция по установке:

1. Установить гайки закладные М8х75 над отверстиями (А). Для а/м X-ray Cross, SVT использовать гайки закладные М8х65
2. Установить гайки закладные М8х65 над отверстиями (Б) и вкрутить в них болты М8х20 на 2-3 оборота.
3. Установить защиту: Переднюю часть завести на установленные болты М8х20, заднюю закрепить болтами М8х80 к установленным гайкам закладным М8х75 или гайкам закладным М8х65.
4. Закрепить защиту болтами М6х20 в отверстия (В).
5. Затянуть болты с необходимым усилием.

Состав изделия:

Наименование	Кол-во	Момент затяжки
Болт М6Х20	4 шт.	9.8 Нм
Болт М8Х20	2 шт.	24.0 Нм
Болт М8х80	2 шт.	24.0 Нм
Шайба 6	4 шт.	
Шайба 8	4 шт.	
Гайка закладная М8х65	4 шт.	
Гайка закладная М8х75	2 шт.	
Защита	1 шт.	

Производитель вправе вносить изменения в конструкцию защиты.

Техническая поддержка: supp@rivalauto.com