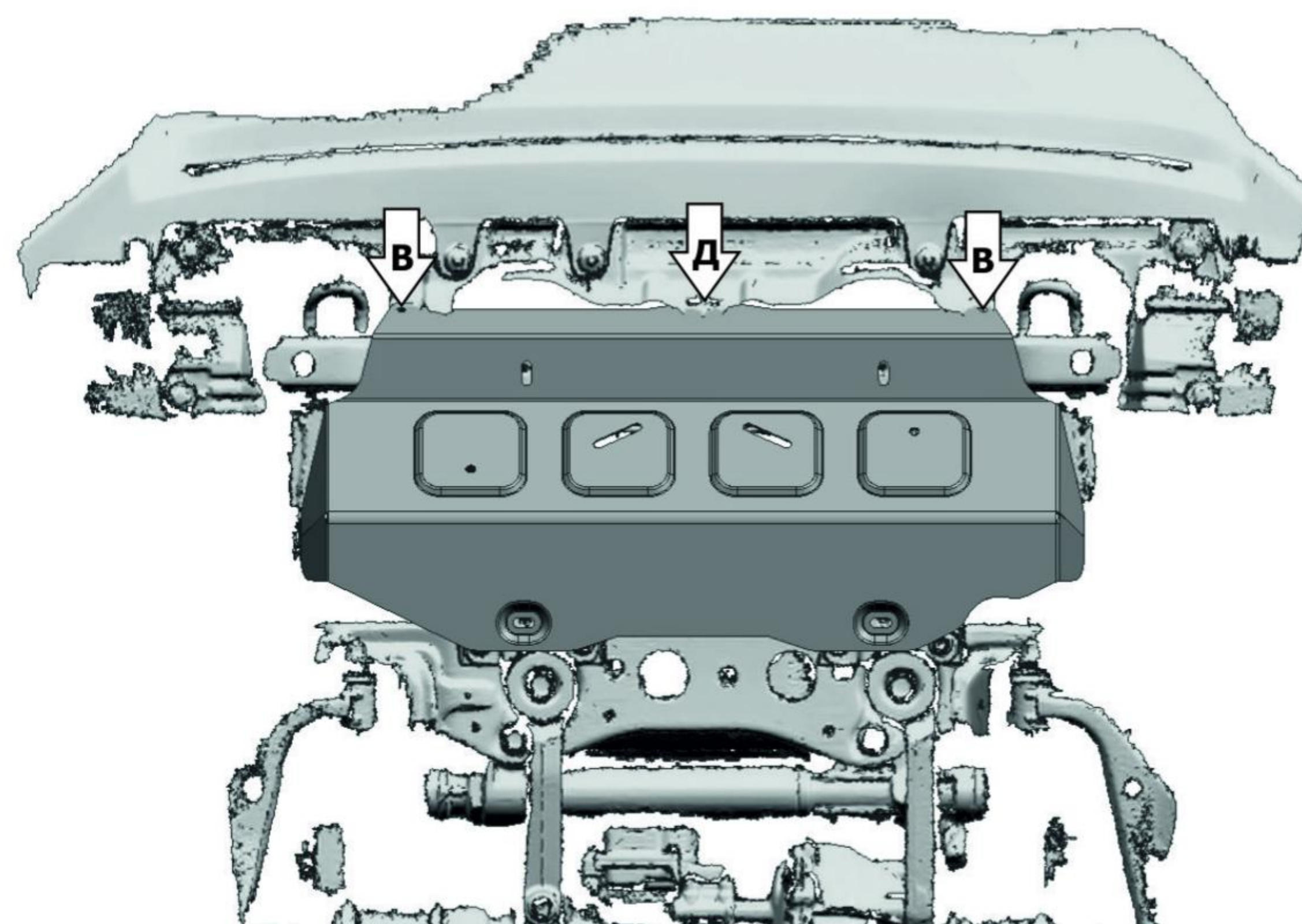
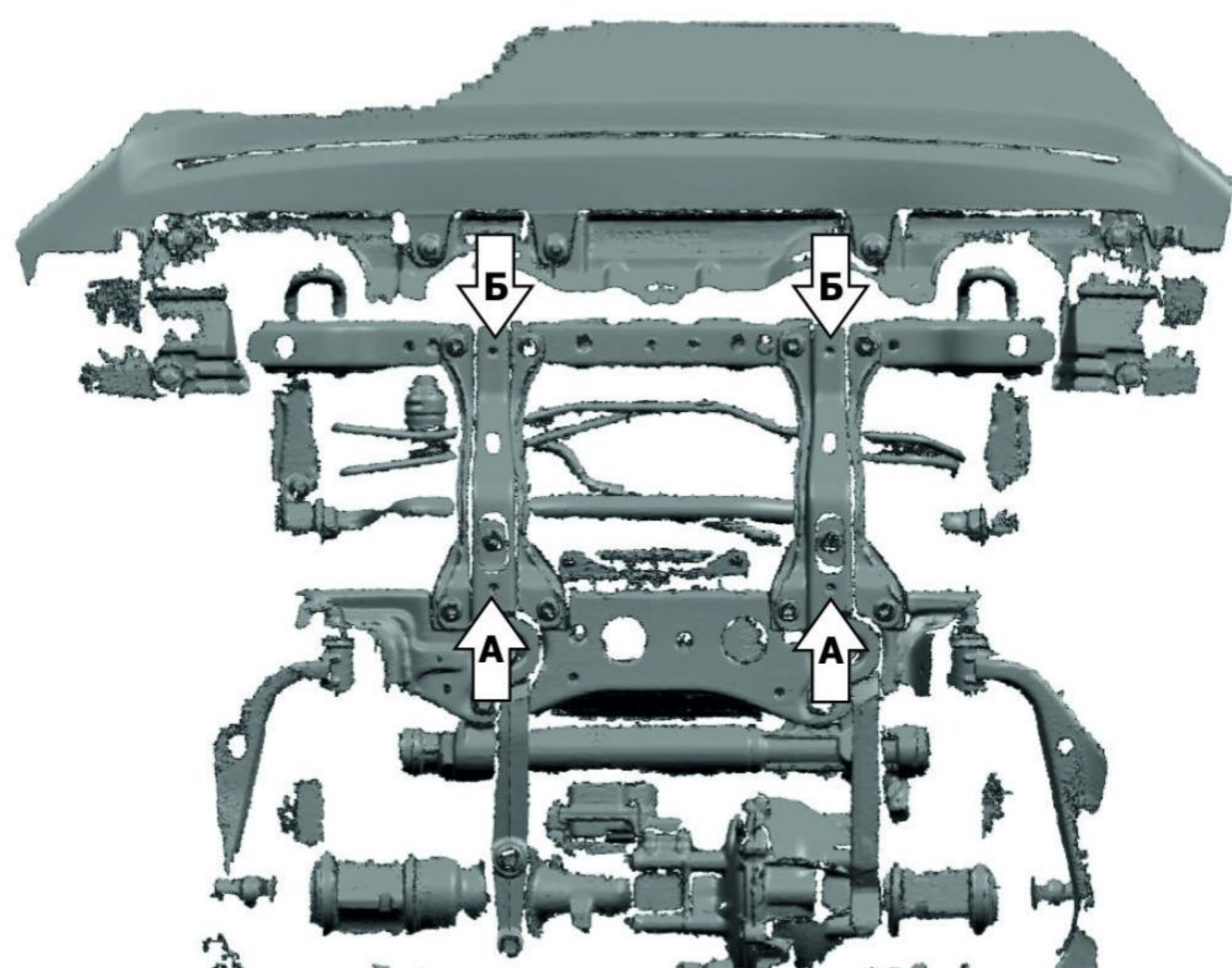
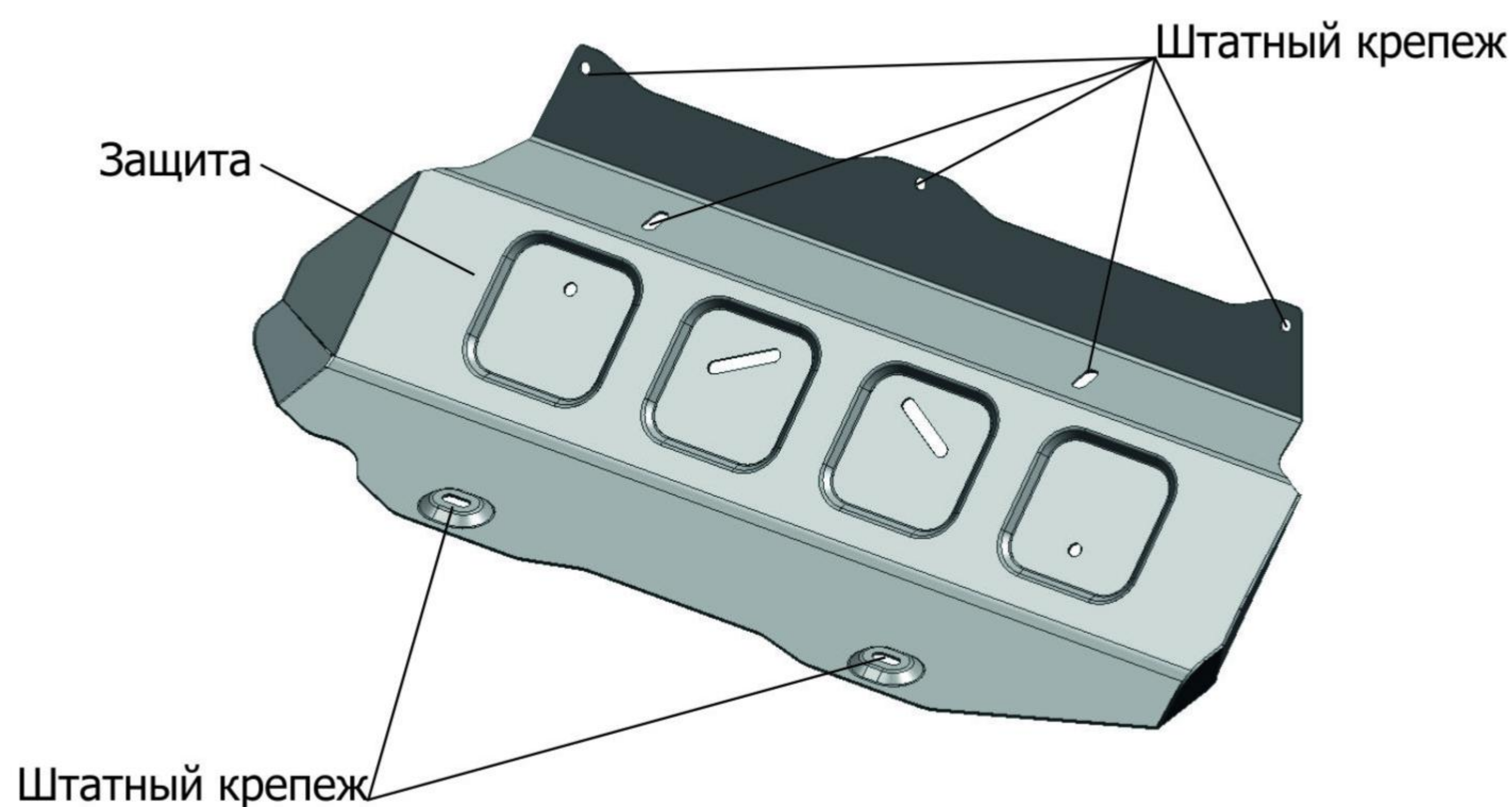


| МАРКА | МОДЕЛЬ | ГОД ВЫПУСКА | ОБЪЕМ ДВИГАТЕЛЯ | ТИП КПП | ТИП ПРИВОДА |
|--------|----------|-------------|-----------------|------------|-------------|
| Toyota | Hilux | 2015- | 2.4TD; 2.8TD | МКПП; АКПП | ПОЛНЫЙ |
| Toyota | Fortuner | 2017- | 2.8d; 2,7 | АКПП | ПОЛНЫЙ |



Инструкция по установке:

1. Снять штатную защиту.
2. Закрепить защиту штатным крепежом в резьбовые отверстия (А) и (Б).
3. Закрепить пыльник к защите штатным крепежом в отверстия (В) и штатным пистоном в отверстие (Д)
4. Затянуть болты с необходимым усилием. Использование пневмоинструмента запрещено.

Состав изделия:

| Наименование | Кол-во | Момент затяжки |
|--------------|--------|----------------|
| Защита | 1 | |

Производитель вправе вносить изменения в конструкцию защиты.

Техническая поддержка: supp@rivalauto.com; Телефон: 8-800-555-60-43