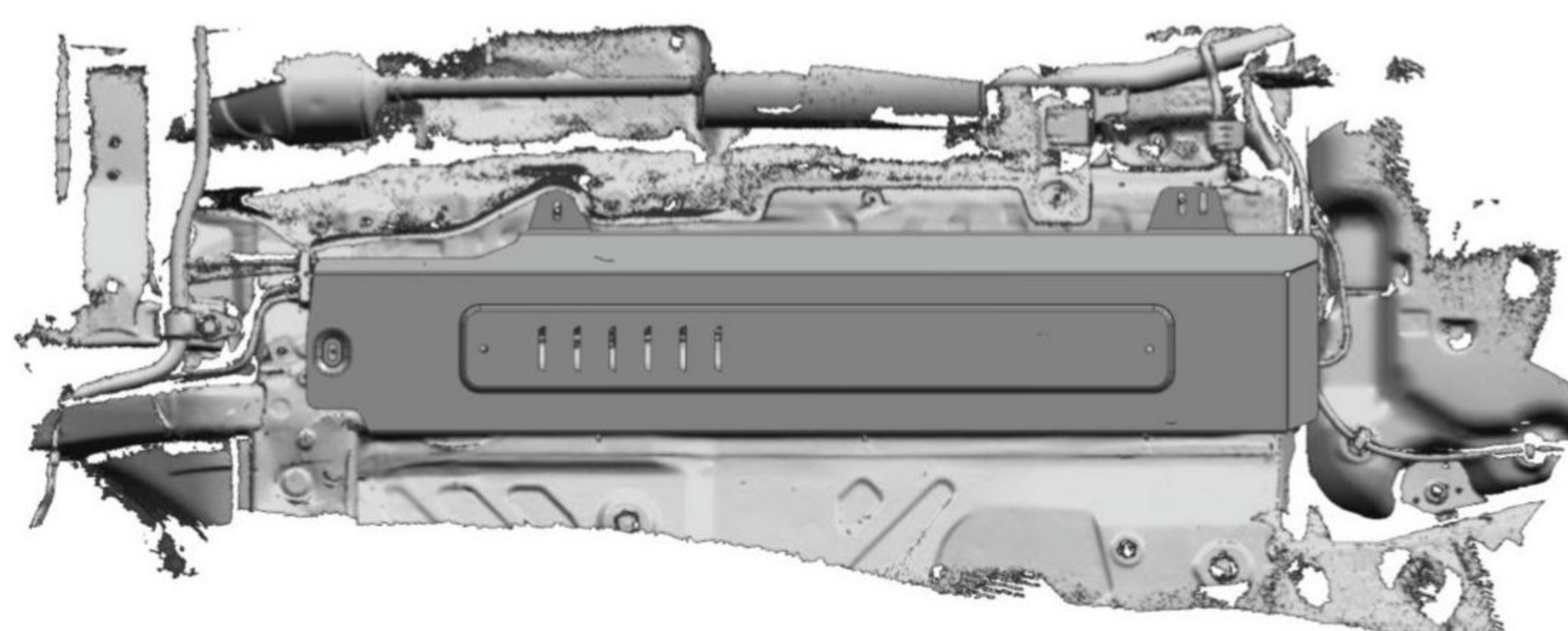
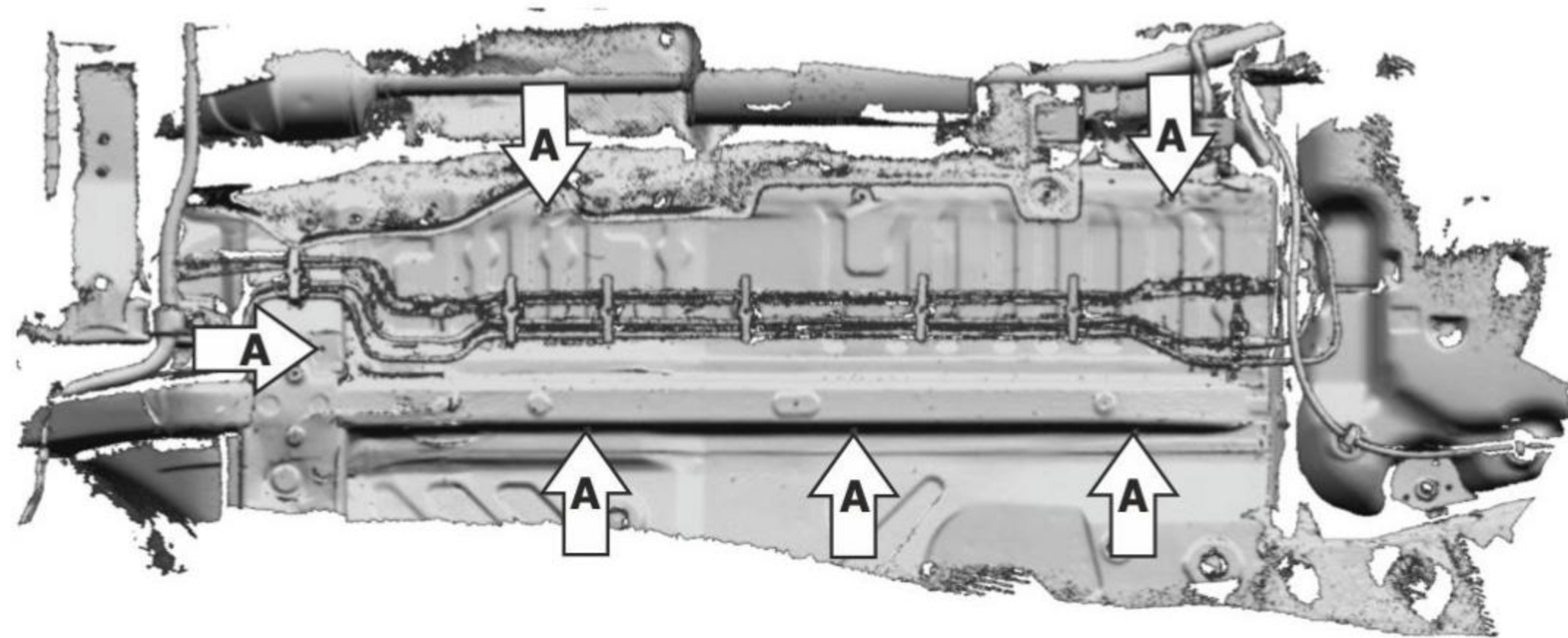
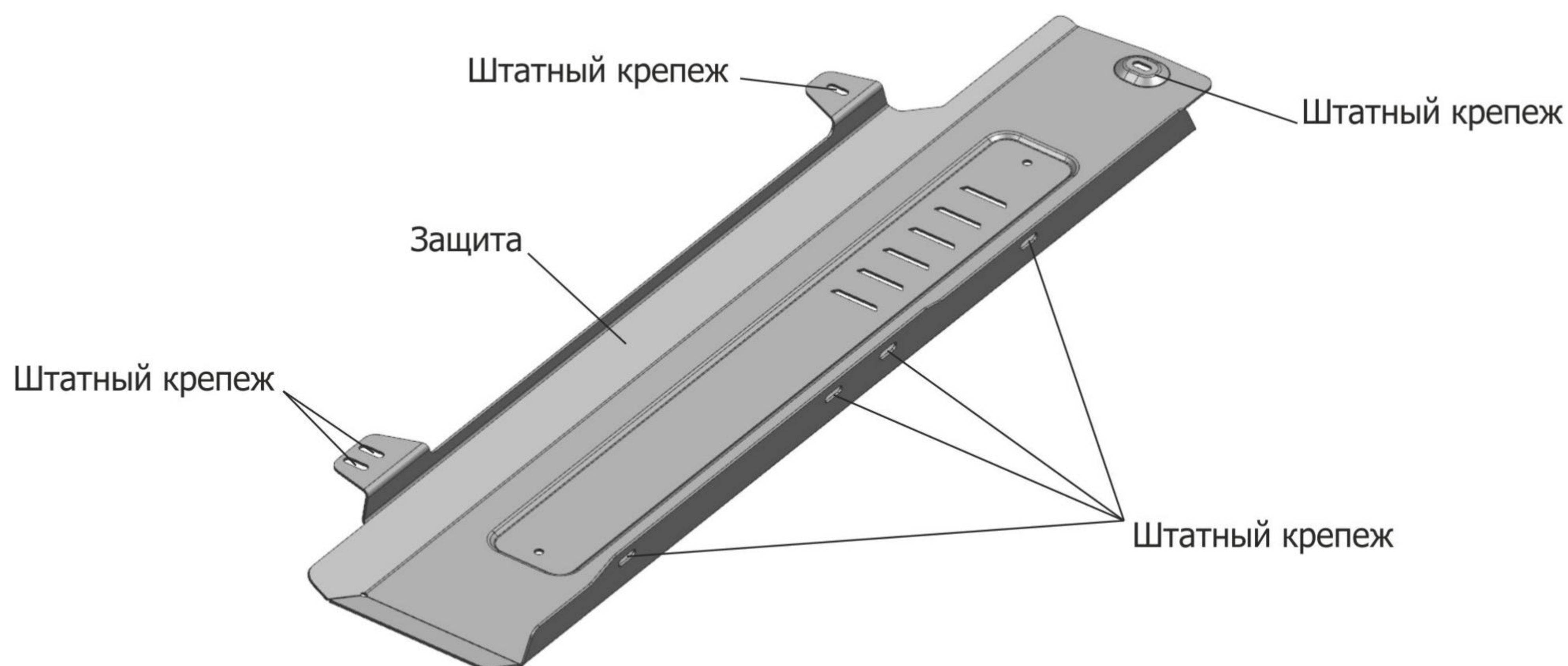


**ИНСТРУКЦИЯ ПО УСТАНОВКЕ
ЗАЩИТА ТОПЛИВНЫХ ТРУБОК**

1.06030.1

МАРКА	МОДЕЛЬ	ГОД ВЫПУСКА	Объем двигателя	ТИП КПП	ТИП ПРИВОДА
Lada	Largus	2012-	1.6	МКПП	ПЕРЕДНИЙ
Lada	XRAY	2016-	1.6	МКПП	ПЕРЕДНИЙ
Lada	XRAY Cross	2018-	1.8	МКПП	ПЕРЕДНИЙ
Renault	Sandero Stepway	2018-	1.6	АКПП	ПЕРЕДНИЙ



Инструкция по установке:

1. Снять штатный пыльник.
2. Закрепить защиту к штатным шпилькам и резьбовым отверстиям (А) штатным крепежом.
3. Затянуть болты и гайки с необходимым усилием.

Состав изделия:

Наименование	Кол-во	Момент затяжки
Защита	1 шт.	