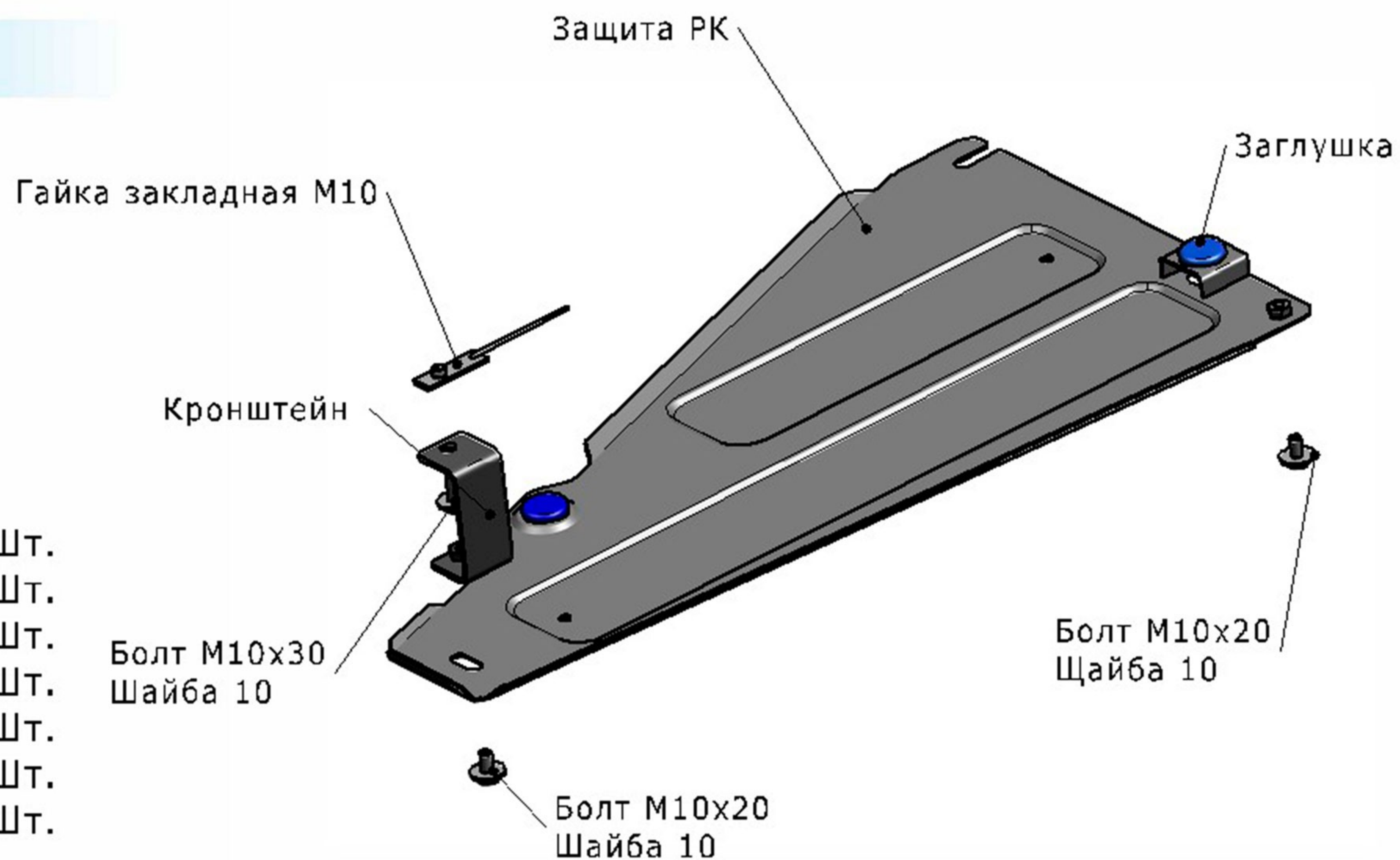


## КІА МОНАВЕ

|                  |          |                  |           |
|------------------|----------|------------------|-----------|
| Артикул:         | Сталь    | 111.2816.1       | Защита РК |
|                  | Алюминий | 333.2816.1       | Защита РК |
| Кузов:           |          | Все              |           |
| Год выпуска:     |          | 2009-2017; 2017- |           |
| Объем двигателя: |          | Все              |           |
| Тип КПП:         |          | Все              |           |

## СОСТАВ ИЗДЕЛИЯ

|                             |       |
|-----------------------------|-------|
| 1. Болт М10х20.....         | 2 Шт. |
| 2. Болт М10х30.....         | 1 Шт. |
| 3. Шайба 10.....            | 3 Шт. |
| 4. Гайка закладная М10..... | 1 Шт. |
| 5. Кронштейн .....          | 1 Шт. |
| 6. Защита РК.....           | 1 Шт. |
| 7. Заглушка.....            | 2 Шт. |



## ИНСТРУКЦИЯ ПО УСТАНОВКЕ

**1. Защита устанавливается совместно с защитой 111.2815.1 защита КПП, сталь; 333.2815.1 защита КПП алюминий.**

2. Установить гайку закладную М10 в отверстие четвертой поперечной балки рамы автомобиля и закрепить к ней кронштейн болтом М10х30.

8. Переднюю часть защиты раздаточной коробки установить под защиту КПП и закрепить болтом М10х20, заднюю часть закрепить болтом М10х20 к установленному кронштейну.

9. Затянуть все резьбовые соединения  
Использование пневмоинструмента запрещено.

| Диаметр резьбы  | М6     | М8     | М10    | М12    |
|-----------------|--------|--------|--------|--------|
| Моменты затяжки | 9.8 Нм | 24.0Нм | 47.0Нм | 81.0Нм |