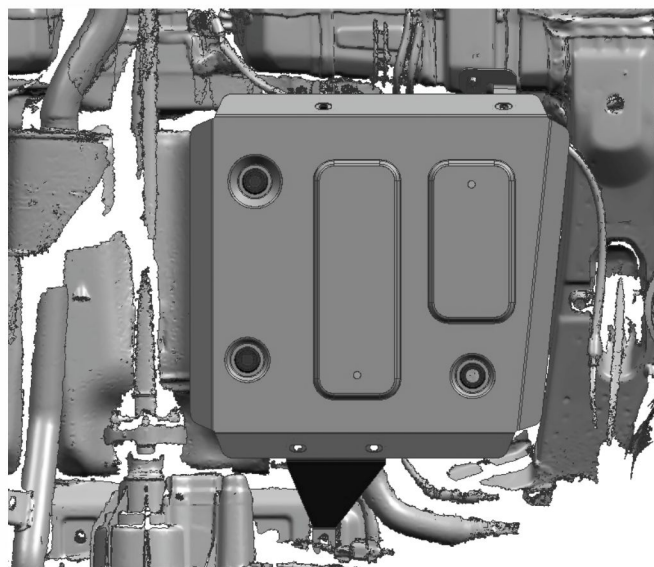
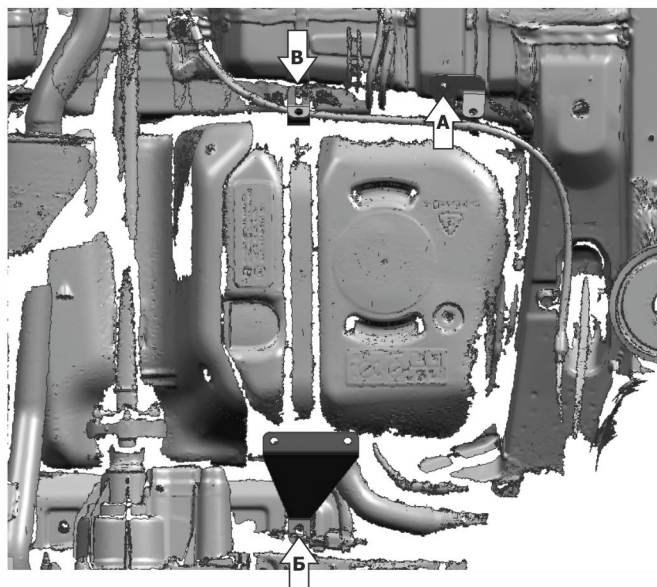
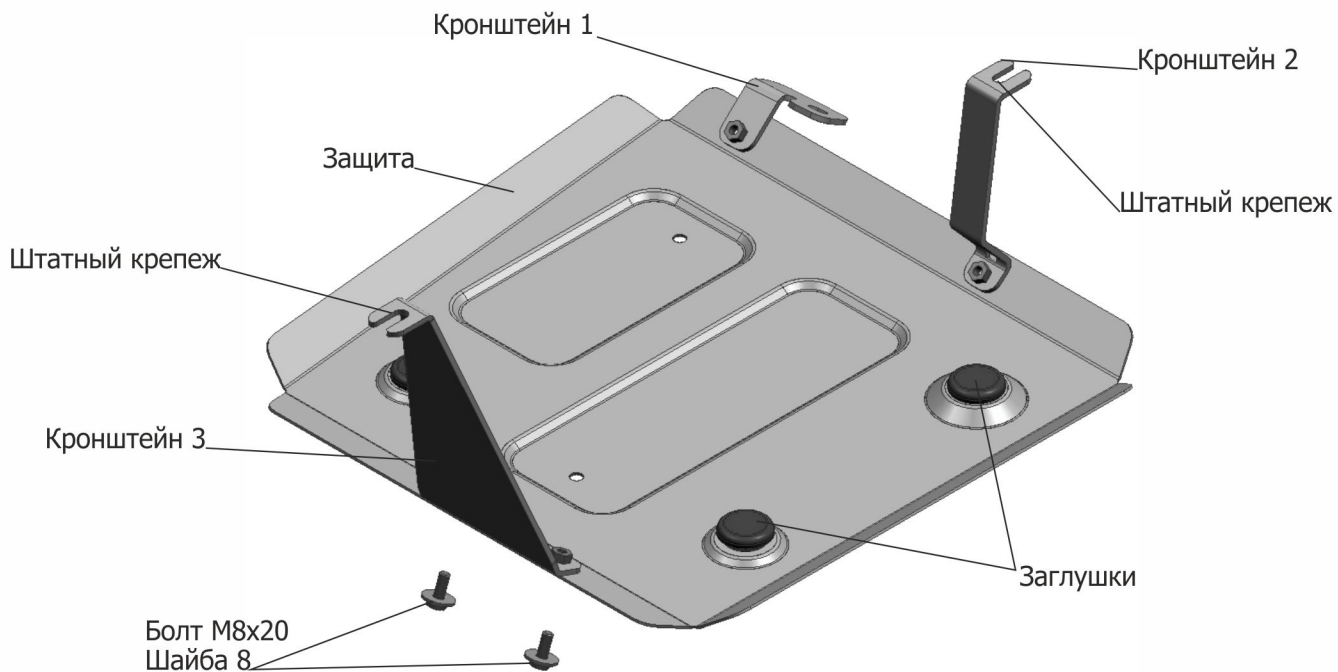


ИНСТРУКЦИЯ ПО УСТАНОВКЕ  
ЗАЩИТА ТОПЛИВНОГО БАКА

111.2848.1/ 333.2848.1

МАРКА	МОДЕЛЬ	ГОД ВЫПУСКА	ОБЪЕМ ДВИГАТЕЛЯ	ТИП КПП	ТИП ПРИВОДА
KIA	Seltos	2020-	2.0	ВАРИАТОР	ПОЛНЫЙ



Инструкция по установке:

1. Закрепить кронштейн 1 в штатное резьбовое отверстие, используя болт M8x20 (A).
2. Ослабить штатный болт (Б) и установить кронштейн 3.
3. Ослабить штатный болт (В) и установить кронштейн 2.
4. Закрепить защиту к установленным кронштейнам болтами M8x20.
5. Затянуть все резьбовые соединения с необходимым усилием. Использование пневмоинструмента запрещено.

Состав изделия:

Наименование	Кол-во	Момент затяжки
Болт M8x20	5 шт	24.0 Нм
Шайба 8	5 шт	
Защита	1 шт	
Заглушка	3 шт	
Кронштейн 1	1 шт	
Кронштейн 2	1 шт	
Кронштейн 3	1 шт	

Производитель вправе вносить изменения в конструкцию защиты.

Техническая поддержка: [supp@rivalauto.com](mailto:supp@rivalauto.com)