

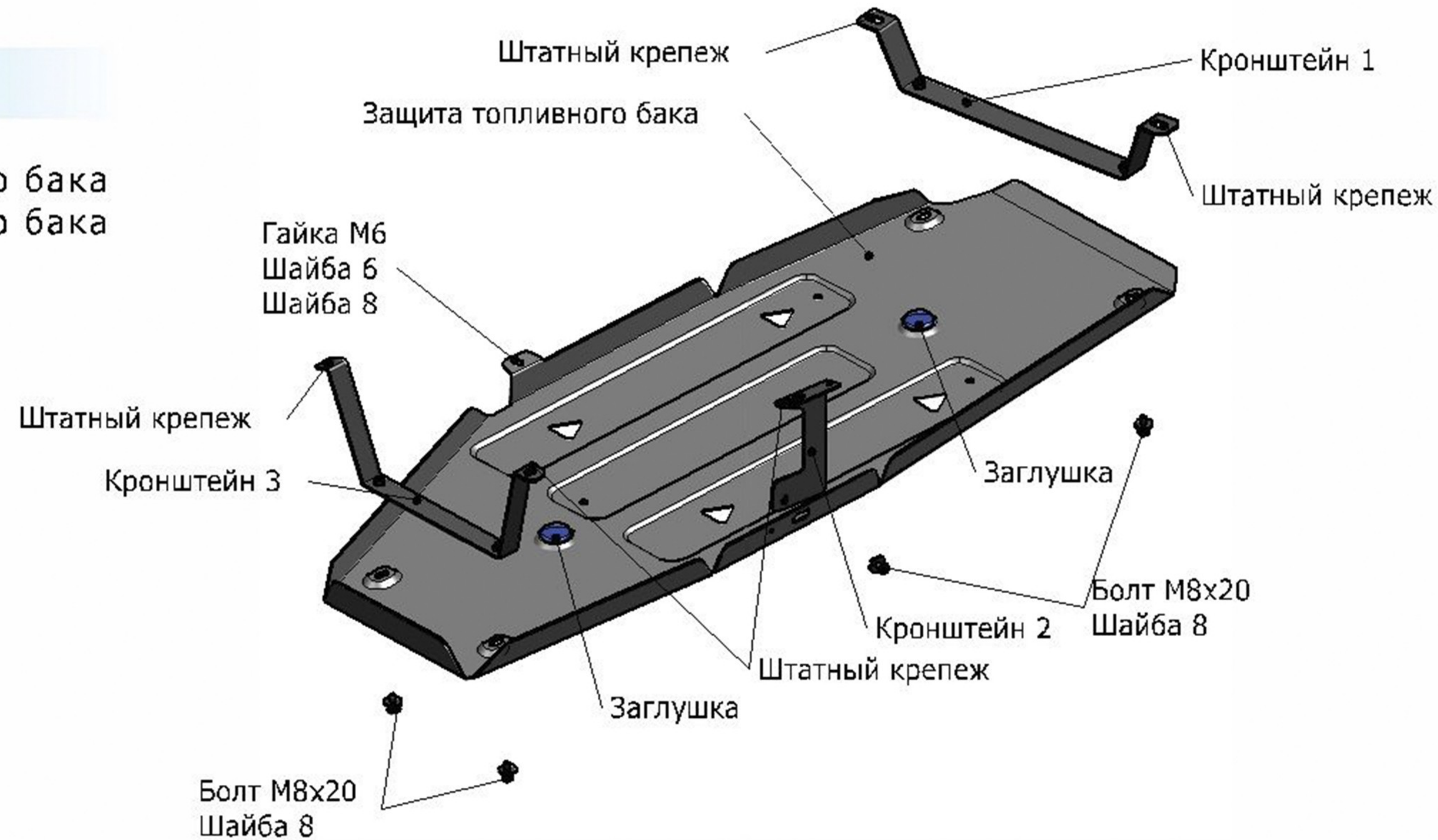
Совместимость с другими автомобилями - см. этикетку на защите

TOYOTA RAV4

Артикул:	Сталь	111.5779.1	Защита топливного бака
	Алюминий	333.5779.1	Защита топливного бака
Год выпуска:		2013-2015; 2015-	
Привод:		FWD; 4WD	
Объем двигателя:		2,0; 2,5; 2,2D	
Тип КПП:		Все	

СОСТАВ ИЗДЕЛИЯ

1. Болт М8х20.....	5 Шт.
2. Шайба 6.....	1 Шт.
3. Шайба 8.....	6 Шт.
4. Гайка М6.....	1 Шт.
5. Кронштейн 1.....	1 Шт.
6. Кронштейн 2.....	1 Шт.
7. Кронштейн 3.....	1 Шт.
8. Заглушка.....	2 Шт.
9. Защита.....	1 Шт.



ИНСТРУКЦИЯ ПО УСТАНОВКЕ

1. Вытащить штатный пистон крепления пыльника автомобиля.
2. Отогнуть пыльник, выкрутить два штатных болта крепления передней части топливного бака, закрепить на эти места кронштейн 1 штатным крепежом.
3. Ослабить штатный болт крепления средней части топливного бака, завести под крепление бака кронштейн 2.

4. Выкрутить два штатных болта крепления задней части топливного бака, закрепить кронштейн 3, штатным крепежом.
5. Закрепить защиту топливного бака к установленным кронштейнам болтами М8х20. Дополнительно закрепить защиту к штатной шпильке гайкой М6.
6. Затянуть все резьбовые соединения.
Использование пневмоинструмента запрещено.

Диаметр резьбы	М6	М8	М10	М12
Моменты затяжки	9.8 Нм	24.0Нм	47.0Нм	81.0Нм