

TOYOTA LAND CRUISER 100/LEXUS LX 470

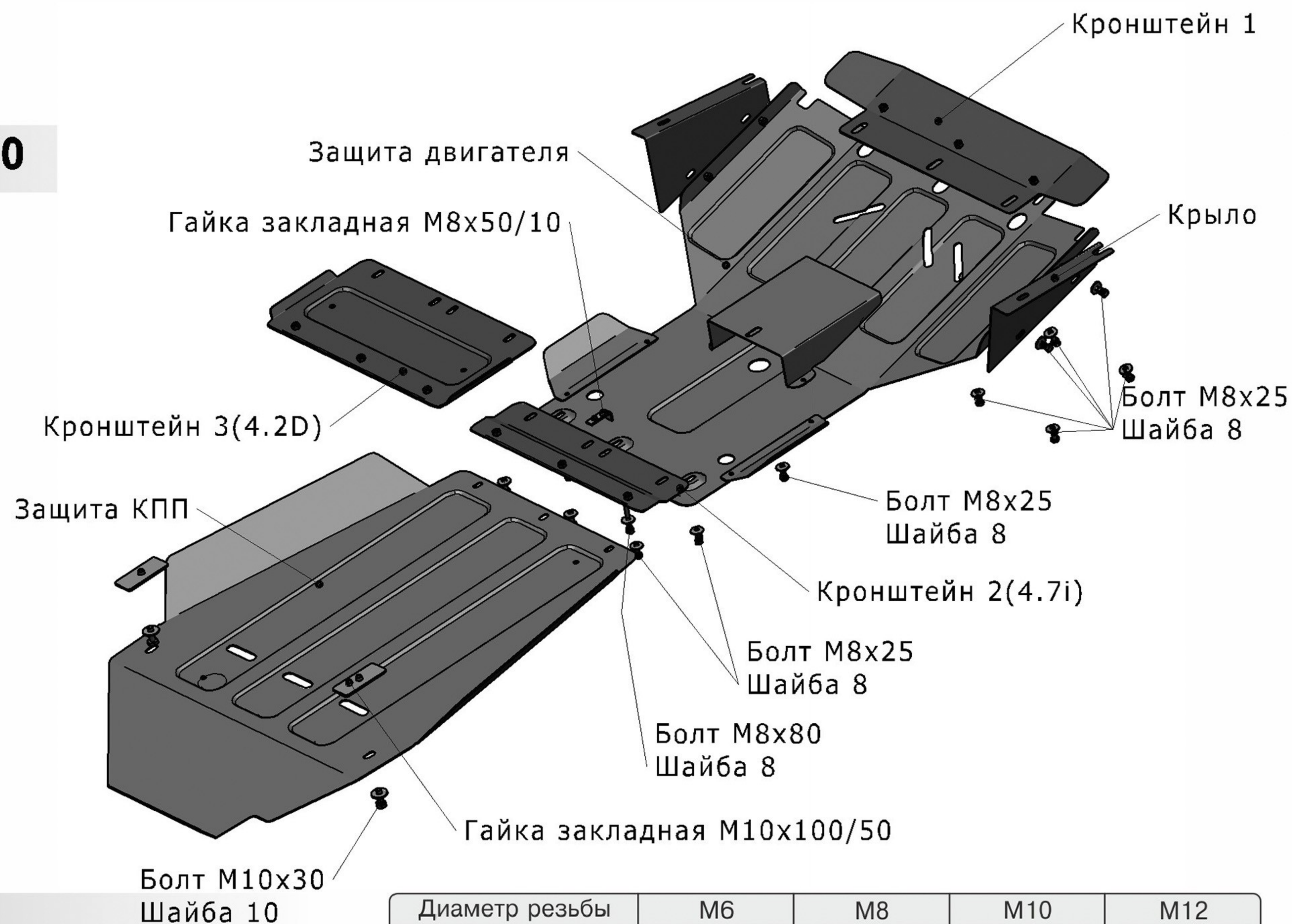
Артикул: Сталь 111.05752.1 Картер
111.05753.1 КПП
Кузов: Все
Год выпуска: 1998-2007/1998-2007
Объем двигателя: 4,2D; 4,7i/4,7i
Тип КПП: Все

СОСТАВ ИЗДЕЛИЯ

1. Болт М8х25.....	16	Шт.
2. Болт М8х80.....	1	Шт.
3. Болт М10х30.....	2	Шт.
4. Гайка закладная М8х50/10.....	1	Шт.
5. Гайка закладная М10х100/50.....	2	Шт.
6. Шайба 8.....	17	Шт.
7. Шайба 10.....	2	Шт.
8. Кронштейн 1.....	1	Шт.
9. Кронштейн 2.....	1	Шт.
10. Кронштейн 3.....	1	Шт.
11. Крыло.....	2	Шт.

ИНСТРУКЦИЯ ПО УСТАНОВКЕ

1. Снять штатную защиту автомобиля.
2. Выкрутить болты крепления буксировочных проушин автомобиля.
3. Кронштейн 1 крепить болтами М8х25 на штатные точки.
4. Защиту двигателя крепить к кронштейну 1 болтами М8х25 спереди, среднюю часть болтом М8х25, заднюю часть защиты болтами М8х25 и болтом М8х80 к гайке закладной М8х50/10, предварительно проложив между защитой и рамой автомобиля кронштейн 2(4.7i) или 3(4.2D) **в зависимости от типа двигателя.**
5. Установить гайки закладные М10х100/50 в поперечную



Диаметр резьбы	М6	М8	М10	М12
Моменты затяжки	9.8 Нм	24.0Нм	47.0Нм	81.0Нм

балку автомобиля.

6. Защиту КПП крепить спереди к кронштейну 2(4.7i) или 3(4.2D) болтами М8х25, сзади к установленным гайкам закладным М10х100/50 болтами М10х30.

7. Установить крылья под выкрученные болты крепления буксировочных проушин.

8. Дополнительно закрепить защиту двигателя к установленным крыльям болтами М8х25.

9. Затянуть все резьбовые соединения. Использование пневмоинструмента запрещено.