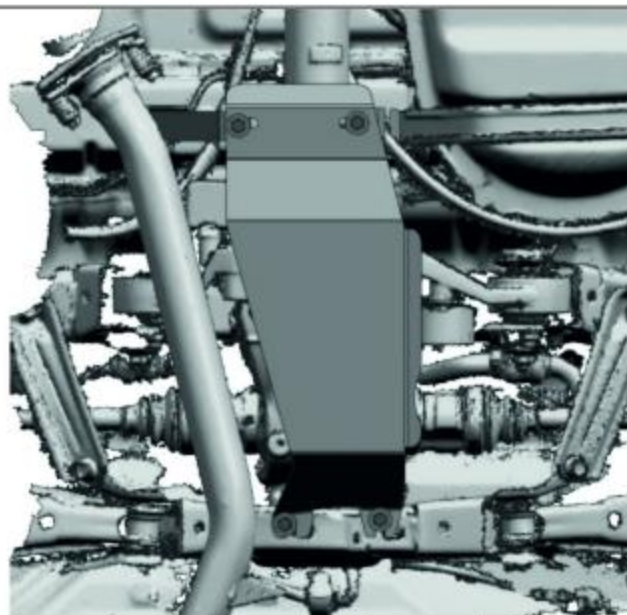
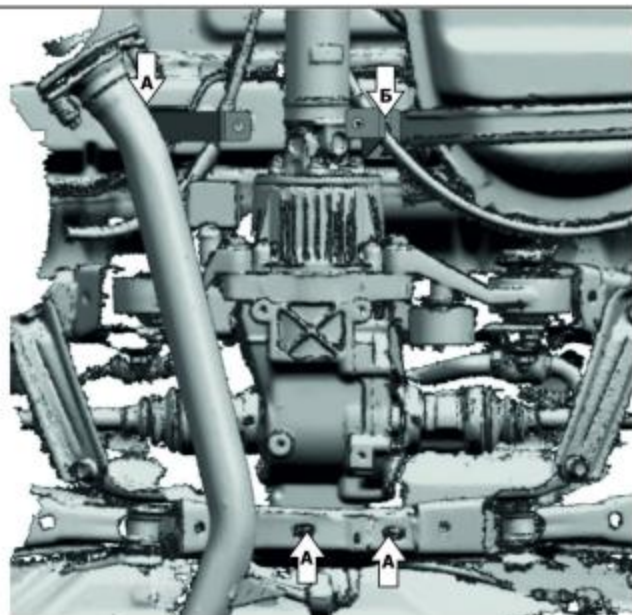
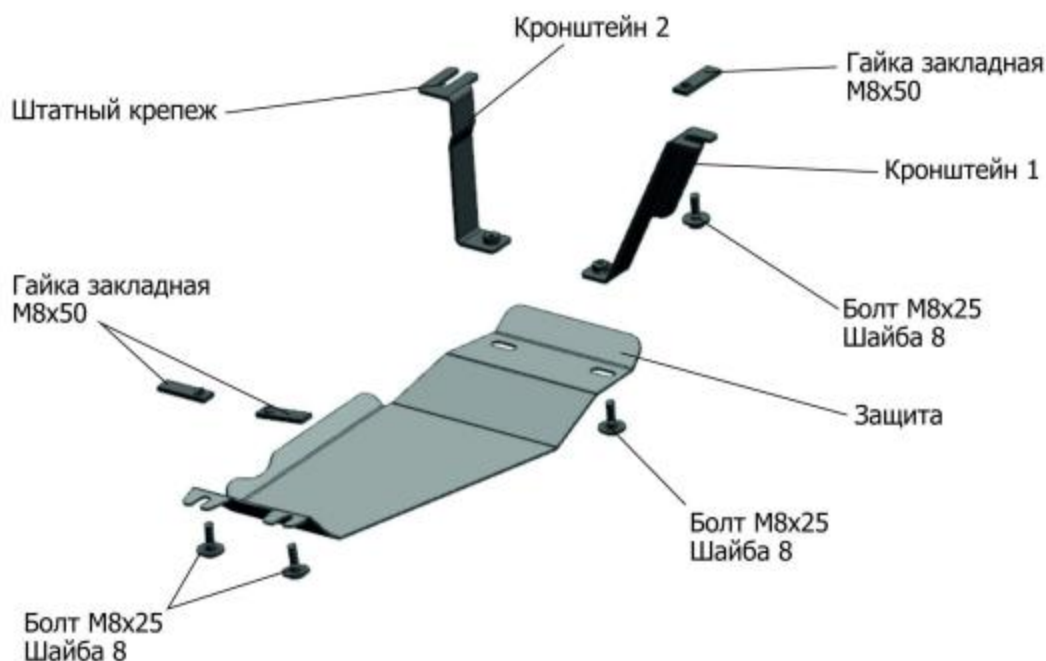


МАРКА	МОДЕЛЬ	ГОД ВЫПУСКА	ОБЪЕМ ДВИГАТЕЛЯ	ТИП КПП	ТИП ПРИВОДА
Toyota	RAV4	2013-2015, 2015-	2.0, 2.5, 2.2d	АКПП	ПОЛНЫЙ
Lexus	NX 200	2014-	2.0	АКПП	ПОЛНЫЙ
Lexus	NX 200t	2014-2017	2.0	АКПП	ПОЛНЫЙ
Lexus	NX 300	2017-	3.0	АКПП	ПОЛНЫЙ



Инструкция по установке:

1. Установить гайки закладные M8x50 в отверстия (А) и вкрутить в них болты M8x25 на 2-3 оборота.
2. Закрепить кронштейн 1 к установленному болту M8x25.
3. Закрепить кронштейн 2, используя штатный крепеж (Б).
4. Установить защиту: заднюю часть завести на установленные болты M8x25, переднюю часть закрепить болтами M8x25 к установленным кронштейнам.
5. Затянуть болты с необходимым усилием.

Состав изделия:

Наименование	Кол-во	Момент затяжки
Болт M8x25	5 шт	24.0 Нм
Защита	1 шт	
Кронштейн 1	1 шт	
Кронштейн 2	1 шт	
Шайба 8	5 шт	
Гайка закладная M8x50	3 шт	