

MERCEDES BENZ GL 350 CDI

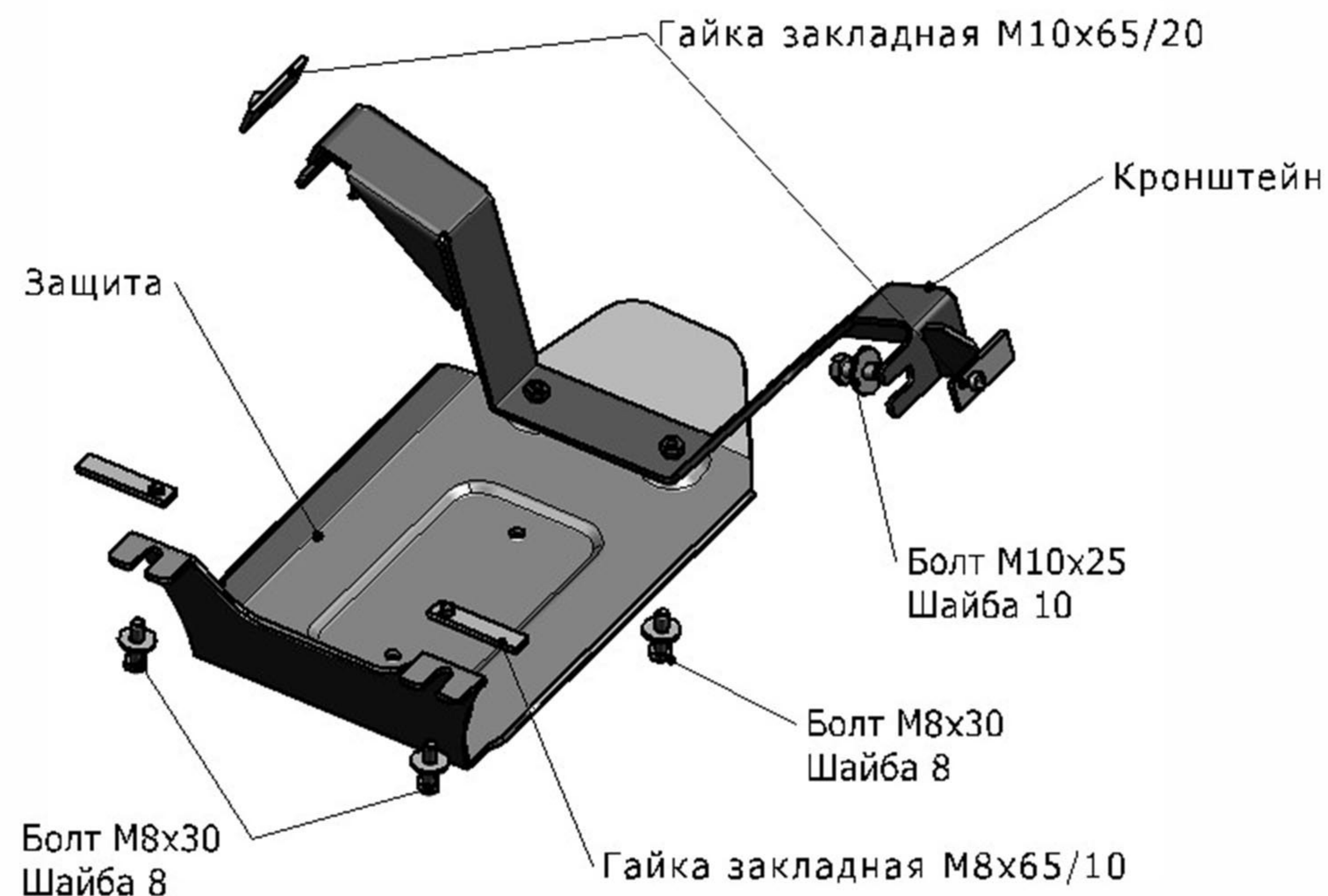
Совместимость с другими автомобилями - см. этикетку на защите

Артикул: **Алюминий** 333.3924.1 Защита редуктора

Кузов: Все.
Год выпуска: 2012-2016
Объем двигателя: 3,0d
Тип КПП: АКПП

СОСТАВ ИЗДЕЛИЯ

1. Болт М8х30.....	4 Шт.
2. Болт М10х25.....	2 Шт.
3. Шайба 8.....	4 Шт.
4. Шайба 10.....	2 Шт.
5. Кронштейн.....	1 Шт.
6. Гайка закладная М8х65/10.....	2 Шт.
7. Гайка закладная М10х65/20.....	2 Шт.
8. Защита.....	1 Шт.



ИНСТРУКЦИЯ ПО УСТАНОВКЕ

1. Установить гайки закладные М10х65/20 над отверстиями в местах крепления нижних рычагов и вкрутить в них болты М10х25 на несколько оборотов.
2. Надеть на установленные болты М10х25 кронштейн.
3. Установить гайки закладные М8х65/10 в задней части подрамника над штатными отверстиями и вкрутить в них болты М8х30 на несколько оборотов.

Диаметр резьбы	М6	М8	М10	М12
Моменты затяжки	9.8 Нм	24.0Нм	47.0Нм	81.0Нм

4. Завести заднюю часть защиты на установленные болты М8х30, переднюю часть защиты закрепить болтами М8х30 к установленному кронштейну.
5. Затянуть все резьбовые соединения.
Использование пневмоинструмента запрещено.