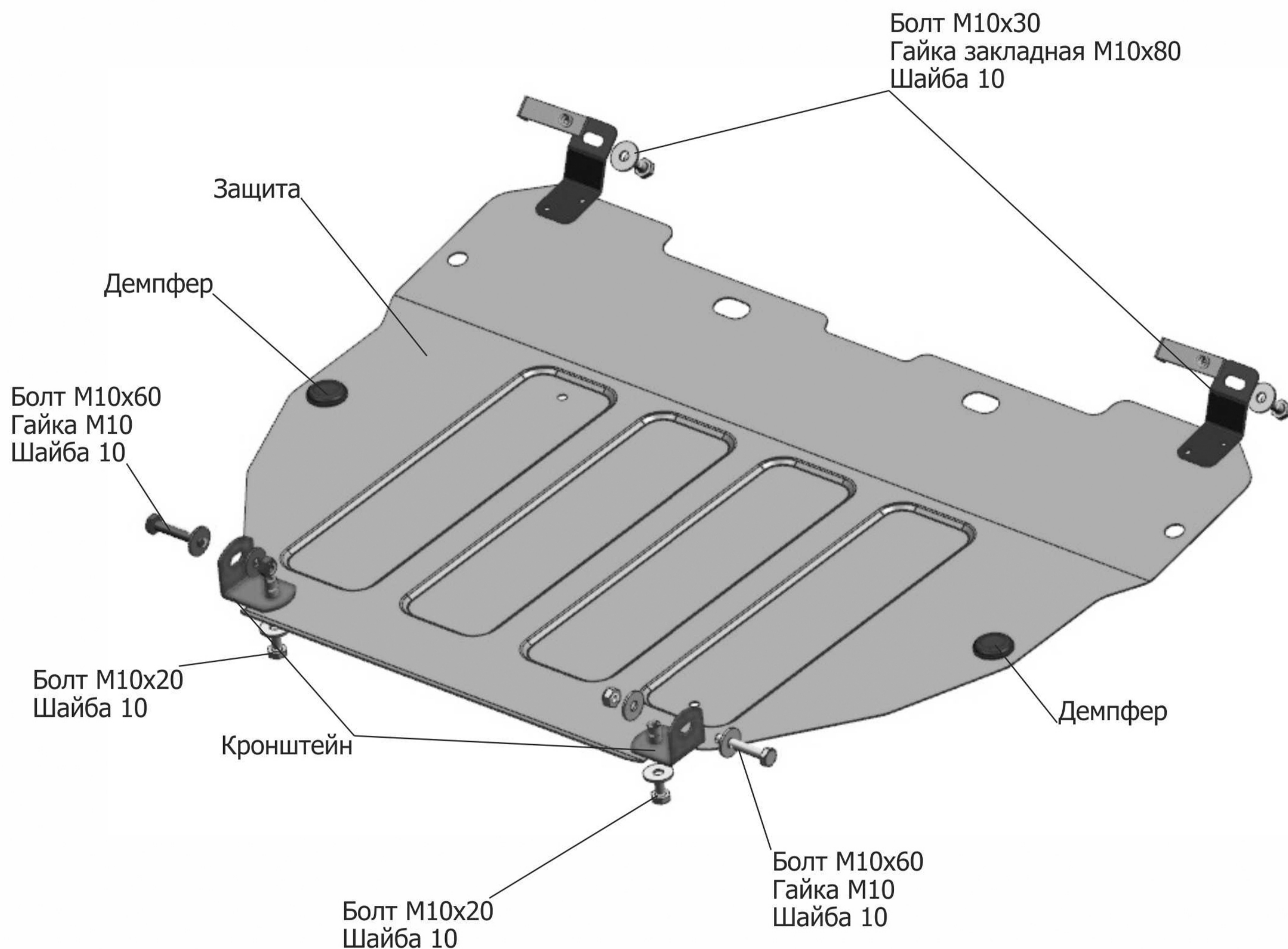


МАРКА	МОДЕЛЬ	ГОД ВЫПУСКА	ОБЪЕМ ДВИГАТЕЛЯ	ТИП КПП	ТИП ПРИВОДА
Hyundai	Accent	2004-2013	1.5	МКПП, АКПП	ПЕРЕДНИЙ



Инструкция по установке:

1. Снять штатный пыльник.
2. Закрепить кронштейны в задней части подрамника болтами M10x60.
3. Установить гайки закладные M10x80 в отверстия передней части подрамника.
4. Закрепить переднюю часть защиты к установленным гайкам закладным болтами M10x30. Заднюю часть защиты крепить к установленным кронштейнам болтами M10x20.
5. Установить штатный пыльник.
6. Затянуть все резьбовые соединения с необходимым усилием.

Состав крепежа:

Наименование	Кол-во	Момент затяжки
Болт M10x20	2 шт.	47.0 Нм
Болт M10x30	2 шт.	47.0 Нм
Болт M10x60	2 шт.	47.0 Нм
Гайка M10	2 шт.	
Гайка закладная M10x80	2 шт.	
Шайба 10	8 шт.	
Кронштейн	2 шт.	
Заглушка	2 шт.	
Защита	1 шт.	

Производитель вправе вносить изменения в конструкцию защиты.

Техническая поддержка: supp@rivalauto.com