

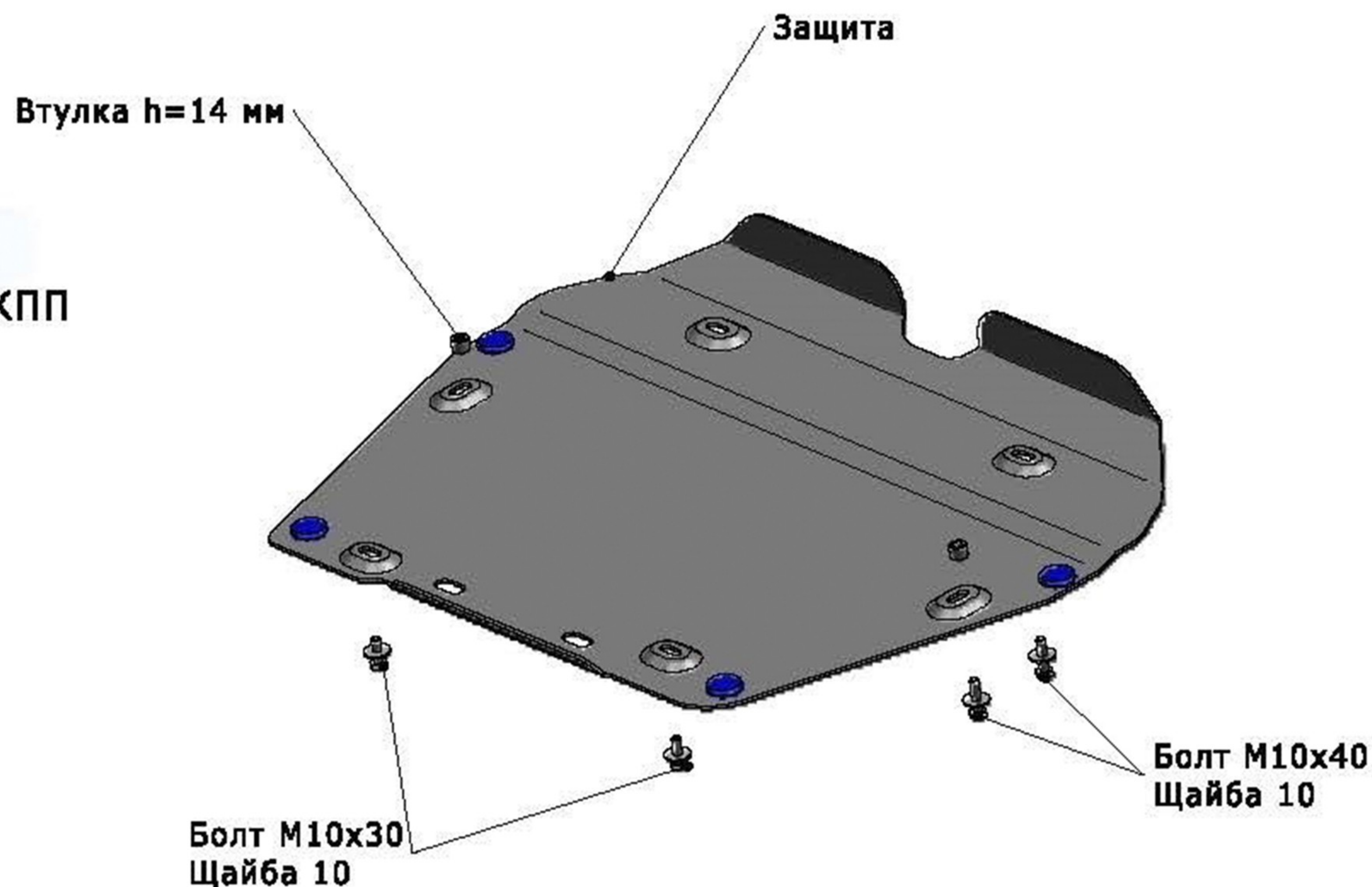
LAND ROVER FREELANDER II

Артикул: Алюминий 333.3115.1 Защита двигателя и КПП

Кузов: Все
Год выпуска: 2012-2014
Объем двигателя: Все
Тип КПП: Все

СОСТАВ КРЕПЕЖА

1. Болт М10х30.....	2 Шт.
2. Болт М10х40.....	4 Шт.
3. Шайба 10.....	6 Шт.
4. Втулка h=14 мм.....	2 Шт.



ИНСТРУКЦИЯ ПО УСТАНОВКЕ

1. Снять штатную защиту двигателя.
2. Закрепить заднюю часть защиты болтами М10х30, среднюю часть защиты крепить болтами М10х40 через втулки h=14 мм, переднюю часть защиты крепить болтами М10х40.
3. Затянуть все резьбовые соединения.